



100.0121 Mod. 12P-HK-MS $\frac{1}{2}$ "

100.0124 Mod. 12P-HK-MS $\frac{3}{4}$ "

- DE** Montaganleitung
für Pferde und Kälber
Wasserdruck von 1 - 6 bar
- EN** Mounting Instructions
for horses and calves
water pressure from 1 - 6 bar / 14,5 - 87 psi
- FR** Instructions de montage
pour chevaux et veaux
pression d'eau de 1 à 6 bar

SUEVIA HAIGES GmbH

Max-Eyth-Str. 1

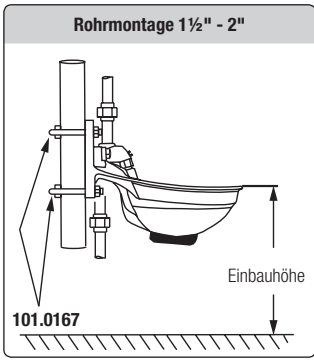
D-74366 Kirchheim am Neckar · Germany

Tel. +49 7143 971-0 · Fax +49 7143 971-80

www.suevia.com · info@suevia.com

EAC





Befestigung

Die SUEVIA-Tränke Mod. 12P-HK-MS kann an der Wand oder an Rohren von 1 1/2" bis 2" befestigt werden. Zur Montage an ein Rohr (1 1/2" - 2") ist die Verwendung von 2x Befestigungsbügel (101.0167) erforderlich. Zur Montage an einer Wand aus Holz oder Beton sind 4 durchgehende Schrauben erforderlich. DIN 1988 / DIN EN 1717 beachten!

Lochabstand: 2x 76 mm / 1x 120 mm

Einbauhöhe

Empfohlene Einbauhöhe bis Beckenrand:

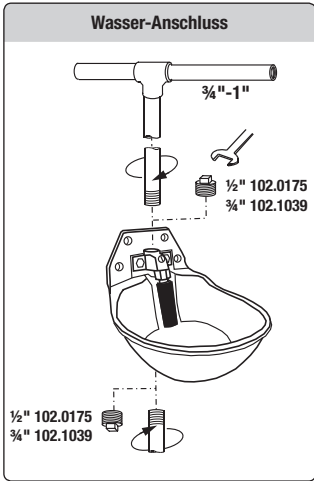
- bei Pferden: 90 - 110 cm
- bei Kälbern: 40 - 60 cm

Achtung!

Vor Anschluss des Tränkebeckens die Wasserleitung gut durchspülen!

Wasserdruck

Maximal 6 bar Wasserdruck!



Wasser-Anschluss

Wir empfehlen als waagrechte Zuleitung 3/4" zu verwenden. Wasseranschluss sowohl von oben und unten möglich. Eine Rohrverschraubung ist zweckmäßig. Anschluss aber auch ohne Verwendung einer Verschraubung möglich. Den Verschlussstopfen (102.0175 = 1/2", 102.1039 = 3/4") in freies Anschlussgewinde eindichten. Beckenschale von unten zwischen Ventil und Wand einführen. Ventil und Beckenschale miteinander verschrauben. Beckenschale mit 4 starken Schrauben an Wand befestigen. Grossflächige Unterlegscheiben verwenden!

Einregulieren der Wassermenge

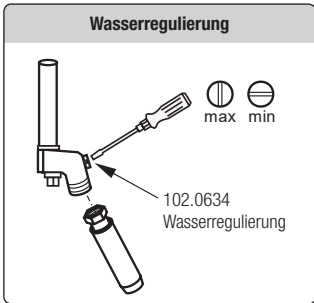
Durch drehen der Regulierschraube (102.0634) nach links wird die Durchflussmenge eingestellt: Schlitz senkrecht = maximale Wassermenge
Schlitz quer = geringe Wassermenge

Achtung!

Regulierschraube nicht herausdrehen! Die Wasserdurchflussmenge ist richtig eingestellt, wenn das Becken in ca. 14-17 Sekunden randvoll gefüllt ist.

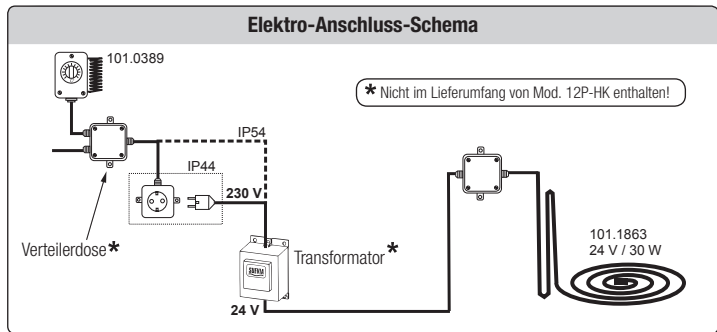
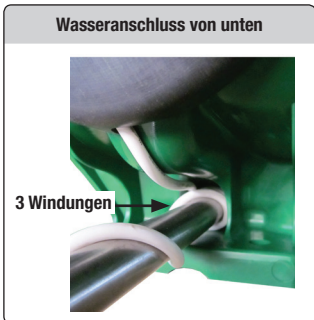
Elektro-Anschluss

Durch die Anwendung von 24 V ist für die Tiere keinerlei Gefahr vorhanden. Der Anschluss der Geräte ist nur von einem autorisierten Fachmann durchzuführen. Die jeweiligen nationalen Vorschriften und Richtlinien sind zu beachten. Die Montageanleitungen der jeweiligen Elektro-Einzelgeräte sind zu beachten.



Winterbetrieb

Es ist möglich, das Tränkebecken in eine Ringleitung einzu-bauen. Anschluss erfolgt von unten durch ein Ringleitungs-Anschluss-Set (103.1982 = 1/2", 103.1983 = 3/4").



Max. Leitungslängen

Querschnitt z.B.: Type NYY	bis 100 Watt	bis 200 Watt	bis 300 Watt	bis 400 Watt
2,5 mm ²	83 m	42 m	28 m	21 m
4,0 mm ²	132 m	66 m	44 m	33 m
6,0 mm ²	200 m	100 m	66 m	50 m

Richtwerte. Bitte beachten Sie Kabeldatenblatt und lokale Normen.

Heizung

Das Tränkebecken Mod. 12P-HK-MS wird komplett, incl. 3 m Frostschutz-Heizleitung, jedoch ohne Verbindungskabel geliefert. Verbindungskabel siehe nebenstehende Tabelle.

Installations-Aufbau von innen nach außen → siehe Installations-Schema

1. Wasserleitung

- Kunststoffleitungen sind erst mit Aluklebeband (101.1099) zu umwickeln → zur gleichmäßigeren Wärmeverteilung, dann erst die Frostschutz-Heizleitung auflegen und befestigen. Auf Metallleitungen kann die Frostschutz-Heizleitung direkt aufgelegt werden.

2. Frostschutz-Heizleitung

- Die Beheizung der Schale, des Ventils sowie der Zuleitung erfolgt über eine **3 m Frostschutz-Heizleitung 24 V, 30 W**, die im Lieferumfang enthalten ist. Mit einer isolierten Spezial-Gummiaufnahme ist die Frostschutz-Heizleitung in Wicklungen unterhalb der Schale angebracht. Für eine gleichmäßige Wärmeverteilung sorgt eine an der Unterseite der Tränkeschale aufgeklebte Alufolie.

- Frostschutz-Heizleitung mit Aluklebeband befestigen.

Vorsicht: Die Frostschutz-Heizleitung darf nicht gequetscht oder geknickt werden, dies führt zur Beschädigung.

- **Wasseranschluss von oben:** der Frostschutz für das Ventil wird durch 3 eng anliegende Windungen oberhalb des Ventils sichergestellt. Dazu muss die Frostschutz-Heizleitung von unten durch die Beckenschale zum Ventil geführt werden. Mit der verbleibenden Restlänge der Frostschutz-Heizleitung von ca. 2 m wird die Stichleitung frostfrei gehalten.

- **Wasseranschluss von unten:** der Frostschutz für das Ventil wird durch 3 eng anliegende Windungen unterhalb des Ventils sichergestellt. Dazu muss die Frostschutz-Heizleitung von unten in die Beckenschale zum Ventil geführt werden. Mit der verbleibenden Restlänge der Frostschutz-Heizleitung von ca. 2 m wird die Stichleitung frostfrei gehalten.

3. Isolierung

- 4. Verbißschutz. Die Frostschutz-Heizleitung sowie das Anschlusskabel vom Transformator **muss vor Tierverbiß geschützt montiert werden.**

5. Transformator

- Es ist ein SUEVIA Transformator 230/24 V zur Stromversorgung erforderlich. **Der Transformator muss außerhalb des Tierbereiches montiert werden!** (siehe Montageanleitung Transformator)
- Um den Transformator automatisch ein- und auszuschalten, kann ein Frostschutz-Thermostat (101.0389) vorgeschaltet werden.

Achtung!

Die Tränke darf, bei aktivierter Heizung, **nicht ohne** Wasser betrieben werden!

Zur Brandverhütung

Es muss ein Mindestabstand von **30 mm** zu entflammaren Stoffen eingehalten werden.

Schutzbügel

Zum Schutz der Tränke kann ein Schutzbügel (101.0467, 101.0469 oder 101.0472 optionales Zubehör) nachgerüstet werden.

Ansicht von unten



Ansicht Spezial-Gummiaufnahme von innen



Installations-Schema

