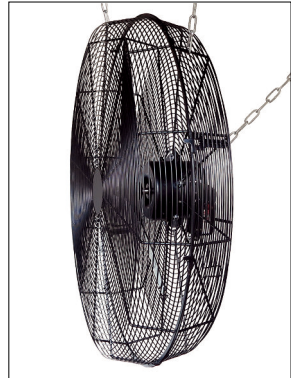


Installations- und Bedienungsanleitung



Dieses Gerät wurde zur Warmluftrückgewinnung und Luftumwälzung in Industrie- und Gewerbehallen hergestellt und geprüft nach

EN 60335-1: 2012+A11: 2014 + A13: 2017

EN 60335-2-80: 2003+A1: 2004 +A2: 2009

EN 62233: 2008

Low Voltage Directive 2014/35/EU

EN 55014-1: 2017

EN 61000-3-2: 2014

EN 61000-3-3: 2013

EN 55014-2: 2015

EMC Directive 2014/30/EU



WICHTIG:

Verwenden Sie das Gerät nicht ohne unsere ausdrückliche Zustimmung für andere Zwecke.

Zur Vermeidung von Schäden bitten wir dringend, diese Anleitung vor der Installation Ihrer Ventilatoren genau zu lesen, zu befolgen und aufzubewahren.



IP54 



© Copyright Alle Rechte vorbehalten All Rights Reserved

Inhaltsverzeichnis

Sicherheit bei der Installation - unbedingt beachten	1
Generelle Sicherheitshinweise - unbedingt beachten	1
Packungsinhalt	2
Montage der drei Deckenhaken - im Dreieck	2
Anbringen der drei Ketten am Schutzgitter	3
Aufhängen des Ventilators - vertikaler Luftstrom	3
Aufhängen des Ventilators - horizontaler Luftstrom	4
Drehzahl einstellen	4
Inbetriebnahme des Ventilators	4
Staubschutz und Spritzwasserschutz IP54.....	4
Problembhebung	5
Wartung	6
Entsorgung und Umweltschutz	6
Technik	6



Sicherheit bei der Installation - unbedingt beachten

1. Standortwahl:

- Die Decke muß eine Tragfähigkeit von mindestens 100kg/m² aufweisen.
 - Bei der Standortwahl beachten, dass keine Personen, Tiere oder Gegenstände an das Schutzgitter geraten können.
 - Den Ventilator nicht in extrem feuchten oder staubigen Räumen anbringen.
 - Den Ventilator nicht in der Nähe von Wärmequellen oder in der Sonne betreiben.
 - Den Ventilator nicht in der Nähe entflammbarer oder explosiver Substanzen oder Gase anbringen.
 - Den Ventilator nicht in der Nähe von Folien, Stoffen oder ähnlichen Materialien anbringen, die von dem Luftstrom angesogen werden könnten.
 - Vorgaben bezüglich Brandmeldeanlagen sind zu berücksichtigen.
 - Vorgaben bezüglich Abgasen von Infrarotstrahlern sind zu berücksichtigen.
2. **Wichtig:** Es muss durch geeignete technische und bauliche Maßnahmen absolut sichergestellt sein, dass während des Betriebs der Ventilatoren keine Tiere oder ungeschulte Personen in deren Nähe gelangen können. Die Unfallverhütungsvorschriften der gewerblichen Berufsgenossenschaften sind strikt zu beachten.
 3. Die Elektromontage oder Reparaturen dürfen nur von einer Elektrofachkraft entsprechend den örtlichen Vorschriften durchgeführt werden.
 4. **Achtung:** Vor Aufhängen des Ventilators und Verbindung der Stromzuleitung die Netzspannung (Sicherung) abschalten und mit Warnschild sichern.
 5. Überprüfen Sie, ob die Daten Ihres Stromnetzes mit denen auf dem Typenschild des Gerätes übereinstimmen.
 6. Der Ventilator muss durch einen VDE zugelassenen, zweipoligen Schalter in der Gebäudeinstallation geschützt werden, mit mindestens 3 mm Kontaktöffnungsweite.
 7. Darauf achten, dass die Netzzuleitung bei der Montage nicht beschädigt wird.
 8. Bei der Installation gleichzeitig den perfekten Sitz aller Schrauben und Befestigungen überprüfen.



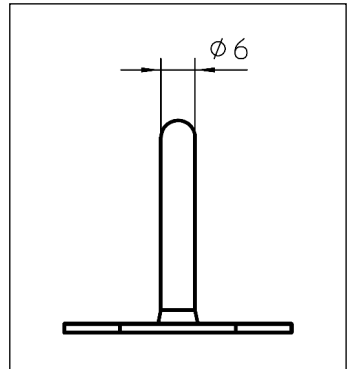
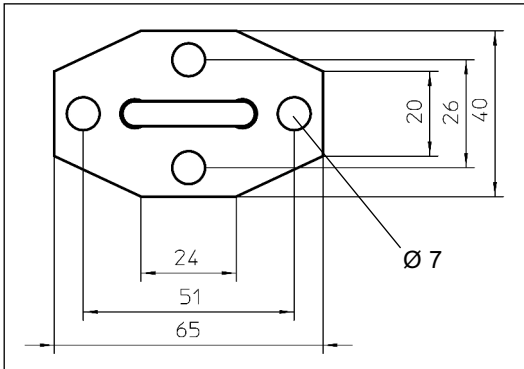
Generelle Sicherheitshinweise - unbedingt beachten

1. Dieses Gerät ist nicht für den Gebrauch durch Personen (einschließlich Kindern) mit verminderten physischen, sensorischen oder mentalen Fähigkeiten oder mangelnder Erfahrung und Kenntnissen bestimmt, außer sie wurden von einer für ihre Sicherheit verantwortlichen Person im Gebrauch des Geräts beaufsichtigt oder unterwiesen.
2. Keine Arbeiten in der Nähe eines laufenden Ventilators ausführen.
3. Zur Vermeidung von Unfällen das Schutzgitter nicht biegen und keinen Gegenstand in das Schutzgitter stecken.
4. Es ist nur eine Drehrichtung erlaubt, das heißt Luftförderrichtung vom Motor weg.
5. **Wichtig:** Bei Änderungen im Betriebsverhalten, wie Geräuschen, Schwingungen, beschädigen oder lockeren Teilen ist der Ventilator sofort außer Betrieb zu nehmen und die Störung durch eine Elektrofachkraft zu beheben.
6. **Wichtig:** Bei dauerhafter Außerbetriebnahme ist das Gerät für den Betrieb unbrauchbar zu machen, durch Entfernen des Flügelrades und der Netzzuleitung.

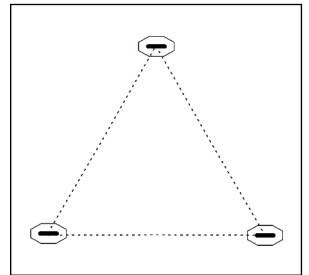
Packungsinhalt

- 1 Stk. Ventilator komplett montiert mit Schutzgitter
- 3 Stk. Deckenhaken
- 3 Stk. Abhängeketten mit 6 Karabinern

Montage der drei Deckenhaken - im Dreieck



- Die Position der Deckenhaken wird an den Ecken eines gedachten Dreiecks mit Kantenlängen von ca. 130cm (03.310) bzw. ca. 150cm (03.312) festgelegt. Hieraus ergibt sich eine Schräglage der Ketten für eine stabile Aufhängung.
- Die Deckenhaken mit für die Deckenart geeignetem und sicherem Befestigungsmaterial direkt an der Decke anbringen.
- Jeder Deckenhaken muss anschließend fest sitzen, eine Tragkraft von mindestens 40 kg aufweisen und darf sich durch den Betrieb des Ventilators nicht lockern.



Anbringen der drei Ketten am Schutzgitter

- Legen Sie den Ventilator auf eine weiche Unterlage, mit der Motorseite nach oben.
- Die beiden Gitter sind mit 7 Klammern und einer Schraube verbunden. Prüfen Sie, ob alle Klammern und die Schraube fest sitzen und sich nicht lösen können. Falls notwendig, drücken Sie die Öffnung der Klammern etwas zusammen, um den Halt der Gitter sicher zu stellen.
- Verbinden Sie die 6 Karabiner mit den Enden der 3 Ketten.



Abb. A



Abb. B

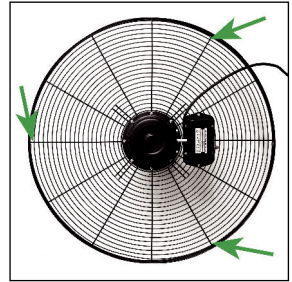
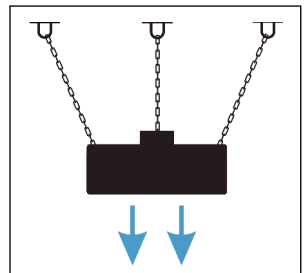


Abb. C

- Die drei Ketten werden wie folgt am Gitter angebracht:
- An der oberen Kante des Gitters (siehe Abb. A)
- **Wichtig: Jeder der drei Karabiner muss eine waagerechte und eine senkrechte Gitterstrebe umschließen** (siehe Abb. B).
- Das obere Gitter hat 12 senkrechte Gitterstäbe, die zum Motor zeigen (vergleichbar mit einer Uhr). Wählen Sie den 1., den 5. und den 9. senkrechten Gitterstab (siehe Abb. C).
- **Es dürfen keinesfalls Kettenteile in das Schutzgitter geraten.**

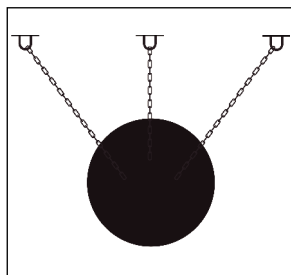
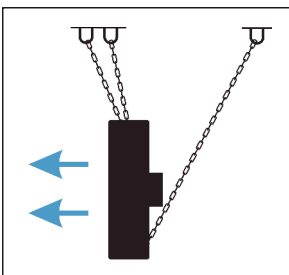
Aufhängen des Ventilators - vertikaler Luftstrom

- Hängen Sie den Ventilator mit den Ketten in die drei Deckenhaken.
- Die Ketten können auf bis zu 50cm gekürzt werden, um die Bauhöhe zu verringern. Überzählige Kettenglieder sind abzuschneiden, um Vibrations-Geräusche zu vermeiden.
- Darauf achten, dass das Netzzuleitungskabel keine Berührung mit dem Motor oder dem Schutzgitter hat.



Aufhängen des Ventilators - horizontaler Luftstrom

- Die drei Deckenhaken müssen hierfür, wie zuvor, im Dreieck gesetzt sein.
- Für horizontalen Luftstrom sind zwei Ketten nahe dem Treffpunkt der beiden Gitter zu befestigen. Wählen Sie die senkrechten Gitterstäbe 1 und 5 (siehe Abb. C).
- **Wichtig:** Jeder der drei



- **Karabiner muss eine waagerechte und eine senkrechte Gitterstrebe umschließen** (siehe Abb. B).
- Eine dritte längere Kette wird an der Ventilatorrückseite am Gitter eingehängt. Wählen Sie die Länge der dritten Kette und die Position am Gitter so, das der Luftstrom wie gewünscht ausgerichtet ist und der Ventilator schwingungsfrei hängt.
- Ventilatorseitig dürfen keine überzählige Kettenglieder sein.
- Darauf achten, dass das Netzzuleitungskabel keine Berührung mit dem Motor oder dem Schutzgitter hat.

Drehzahl einstellen

- Der Ventilator kann mit dem 2-Stufen-Schalter an der Geräterückseite in der Luftmenge und Wurfweite angepasst und auch ausgeschaltet werden.
- Für eine Fernregelung sind unsere 5-Stufen-Wandregler erhältlich. Diese sind intern auf eine Mindestspannung von 130V zu konfigurieren.
- **Wichtig:** Bei Verwendung anderer Drehzahlregler ohne unsere Freigabe entfällt die Gewährleistung und die Haftung für Schäden.
- **Wichtig:** Falls ein zusätzlicher (zugelassener) Regler für eine Fernregelung vorgesehen ist, muss der Schalter am Motor auf II (höchste Stufe) eingestellt sein.

Inbetriebnahme des Ventilators

- **Wichtig:** Bevor Sie die Netzzuleitung am Ventilator verbinden, darauf achten, dass die Netzspannung (Sicherheit) abgeschaltet und mit Warnschild gesichert ist.
- Wenn die Netzzuleitung beschädigt ist, muss sie durch eine Elektrofachkraft ersetzt werden, um Gefährdungen zu vermeiden.
- **Wichtig:** Schalten Sie den Ventilator erst ein, wenn Sie die Installation komplett beendet und den Installationsaufbau wieder verlassen haben!

Staubschutz und Spritzwasserschutz IP54

- Dieser Ventilator ist zertifiziert mit der Industrie-Schutzart IP54 (International Protection Rating):
- IPx4 = Schutz gegen Spritzwasser (entsprechend der IP-Schutzklasse)
- IP5x = Staubgeschützt (entsprechend der IP-Schutzklasse)
- Bitte beachten Sie das IP54 ein hoher Schutz ist, das Gerät aber dennoch durch darüber hinausgehende Belastungen beschädigt werden kann.
- Nach unsachgemäßen Eingriffen am Gerät, oder bei falscher Montage kann der IP54-Schutz nicht garantiert werden.

Problembesehung

Vorsicht Gefahr: Stellen Sie vor Überprüfungen am Ventilator sicher das der Netzstecker abgezogen ist. Netzspannung (Sicherung) abschalten und mit Warnschild sichern.

Der Ventilator läuft nicht an

Behebung:

- Das Stromnetz überprüfen, eventuell Sicherungen austauschen oder den Schaltautomat betätigen.
- Überprüfen, ob der Ventilator vor Hitzequellen oder Sonneneinstrahlung geschützt ist und nichts den freien Luftstrom behindert.
- Überprüfen, ob ein zusätzlicher Drehzahlregler korrekt ausgelegt, eingestellt und angeschlossen ist. Befolgen Sie dabei die Anleitung des zusätzlichen Drehzahlstellers.

Der Ventilator macht Geräusche

- **Wichtig:** Der Ventilator darf aus Gründen der Sicherheit nicht mit gebrauchsunüblichen Geräuschen betrieben werden!

Behebung:

- Überprüfen, ob die Ketten der Aufhängung alle fest sitzen, oder ob eine lockere Stelle das Geräusch verursacht.
- Das Schutzgitter auf festen Sitz überprüfen.
- Überprüfen, ob das Netzzuleitungskabel berührungsfrei zu Motor und Schutzgitter verlegt ist.

Der Ventilator schwingt

- **Wichtig:** Der Ventilator darf aus Gründen der Sicherheit und der übermäßigen mechanischen Belastung nicht mit stärkeren Schwingungen betrieben werden!

Behebung:

- Eine geringe Schwingung ist besonders nach dem Einschalten oder einer Geschwindigkeitsänderung normal. Wenn die richtige Geschwindigkeit erreicht ist, stabilisiert sich der Ventilator wieder.
- Überprüfen, ob die Aufhängpunkte an der Decke den Installations-Anweisungen entsprechen (Dreieck ca. 140cm Kantenlänge)
- Testen Sie eine Änderung bei Länge/Winkel der Ketten. Kürzere und schrägere Ketten mindern die Tendenz zu Schwingungen.

Die Abhängeketten schwingen

- Je nach Länge und Winkel der Ketten kann es zu Resonanzen kommen, in deren Folge die Ketten in Schwingung geraten.

Behebung:

- Ketten kürzen und/oder Schräglage der Ketten erhöhen.
Sie können die Schwingungen dämpfen, indem Sie die Abhängeketten auf halber Höhe mit einer Schnur in einem Dreieck verbinden und leicht zusammen ziehen.

Der Leistung des Ventilators läßt nach

Behebung:

- Der Kondensator könnte (eventuell durch Überspannung/Blitzschlag) beschädigt sein. Lassen Sie von einer Elektrofachkraft den Kondensator überprüfen und gegebenenfalls einen neuen Original-Kondensator (keinesfalls ein anderes Fabrikat) einbauen.
- Überprüfen Sie, ob sich Staub an dem Schutzgitter oder an den Rotorblättern angesetzt hat und reinigen Sie gegebenenfalls, wie unter Wartung beschrieben.

Wartung

- **Wichtig:** Vor Wartung und Reinigung des Ventilators das Gerät ausschalten, die Netzspannung (Sicherung) abschalten und mit Warnschild sichern.
- Niemals die Ventilatorflügel mit der Hand oder einem Gegenstand anhalten.
- Mindestens einmal pro Jahr, bei intensivem Gebrauch öfter, überprüfen:
 - Den perfekten Sitz aller Schrauben, insbesondere der Aufhängung und des Schutzgitters.
 - Schrauben und Tragkraft der Deckenhaken.
 - Flügel und Gitter müssen für eine maximale Luftleistung staubfrei sein.
- Bei Bedarf Reinigung mit Druckluft oder einer Bürste oder einem leicht feuchten Tuch. Unter keinen Umständen darf der Ventilator in Wasser oder in andere Flüssigkeit getaucht werden.
- **Wichtig:** Bei einer Reinigung der Flügelblätter ist strengstens darauf zu achten, dass kein Flügelblatt verbogen wird und dass alle Befestigungen vom Schutzgitter anschließend wieder sicher halten.

Entsorgung und Umweltschutz

- Dieses Gerät und die Verpackung ist aus wertvollen Rohstoffen gefertigt und darf keinesfalls im Restmüll entsorgt werden.
- Durch die ordnungsgemäße Entsorgung helfen Sie, Ressourcen zu schützen und mögliche nachteilige Auswirkungen auf die menschliche Gesundheit und Umwelt zu vermeiden.
- Trennen Sie Verpackungsmaterialien und Gerät nach Sorten und beachten Sie den Stand der Entsorgungstechnik.
- Sorgen Sie für eine Zuführung an autorisierte Fachbetriebe.

Technik

Typ	03.310	03.312
Farbe	schwarz	schwarz
Spannung	220-240 V, 50 Hz	220-240 V, 50 Hz
Leistungsaufnahme	265 W	350 W
Nennstrom	1,2 A	1,6 A
Drehzahl 2-stufig und aus	1.350/1.100 U/min	1.350/1.200 U/min
Luftumwälzung	13.600 m ³ /h	21.300 m ³ /h
Wurfweite vertikal max.	14 m	20 m
Schalldruckpegel 1m Entf.	71 dB(A)	64 dB(A)
Motorschutz	Temperatur-Sicherung	Temperatur-Sicherung
Gewicht Brutto/Netto	12,0 kg /10,2 kg	20,6 kg / 17,9 kg
Durchmesser	69 cm	83,5 cm
Höhe	20 cm	25,5 cm
Verpackungsmaße	70 x 22 x 75 cm	84 x 27 x 90 cm
Schutzart	IP54	IP54
Prüfzeichen	CE	CE

Technische Änderungen vorbehalten



Made in PRC

Fenne KG, Oppendorfer Str. 37, D-32351 Stemwede, Germany