

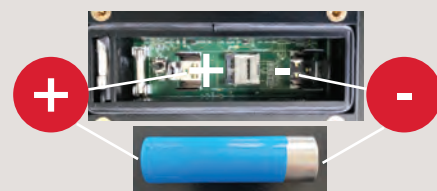


1) Préparation

Ce que vous devez préparer :

- AKO FenceCONTROL (à une distance max. de 2 m) près du téléphone portable
- batterie Li-ion de secours (fournie)
- smartphone (non fourni)
- câble de mise à la terre et de connexion de la clôture (fourni)
- câble de connexion pour l'alimentation électrique de l'AKO FenceCONTROL (**non fourni**), Référence à commander séparément:
 - réf. 371018 pour alimentation 230 V
 - réf. 371019 pour alimentation 12 V
 - réf. 371020 pour alimentation 9 V.

- Insérez maintenant la batterie Li-ion à l'arrière de l'AKO FenceCONTROL.
- ATTENTION : veillez à respecter la polarité !



2) Installation de l'application (gratuite)

iPhone

- Téléchargez **FenceCONTROL** dans « App Store » et installez le programme.

Smartphones Android

- Téléchargez **FenceCONTROL** dans « Play Store » et installez le programme.

Configuration requise pour l'application :

- Android 5.0 ou supérieur, iOS 11 ou supérieur. Installation sur des tablettes Android/iPad possible.



Made in Germany



3) Inscription/connexion

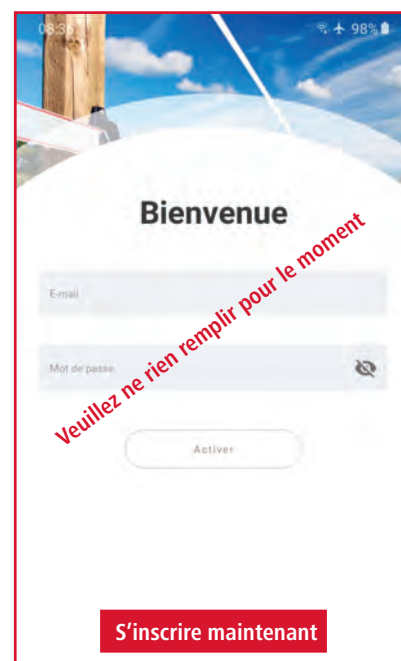
3.1 Activez **Bluetooth** sur votre téléphone portable uniquement pour la durée de l'inscription/la connexion/la configuration.

Description du témoin LED

- clignote en rouge : Inactif
- clignote en vert : Actif
- ne clignote pas : Aucune tension de clôture mesurable

3.2) S'inscrire maintenant

Lancez l'application AKO FenceCONTROL. Sur la page « Bienvenue », appuyez sur le bouton « S'inscrire maintenant » pour accéder à la page « Inscription ». ATTENTION : n'entrez pas encore votre adresse e-mail et votre mot de passe à cette étape.



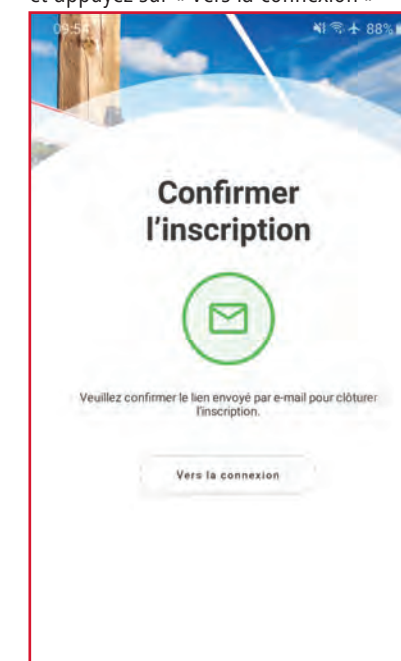
3.3) Inscription

Remplissez les champs et terminez en appuyant sur le bouton « S'inscrire ». ATTENTION : tenez compte des critères s'appliquant au mot de passe.



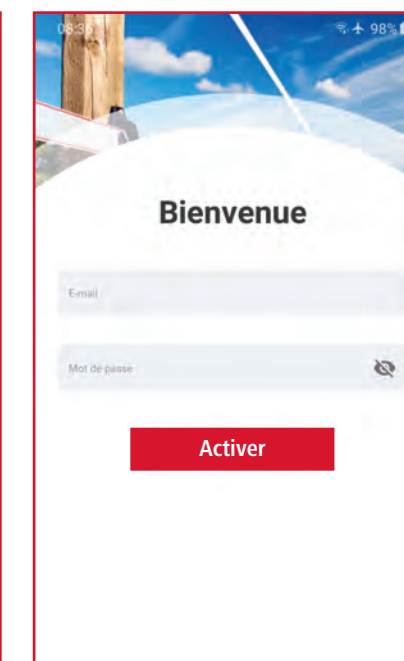
3.4) Confirmer l'inscription en cliquant sur le lien

Pour terminer, confirmez votre inscription en cliquant sur le lien envoyé à l'adresse e-mail indiquée par vos soins. (Attention : pensez à consulter évent. votre dossier Spams) **Revenez** maintenant dans l'application et appuyez sur « Vers la connexion »



3.5) Se connecter

Connectez-vous maintenant avec votre adresse e-mail et votre mot de passe. Appuyez ensuite sur « Activer ». Info : vous ne devez procéder à cette activation qu'une seule fois. Les données de connexion sont ensuite automatiquement enregistrées.



4) Ajouter FenceControl

Activez le Bluetooth. Appuyez sur (+) pour lancer la recherche automatique des unités FenceCONTROL disponibles.

Sélectionnez l'unité.

5) Activer FenceCONTROL

Vous avez déjà inséré la batterie Li-ion. Le témoin du FenceCONTROL s'allume d'abord en vert, puis clignote en bleu => O.K.

Appuyez sur « Suivant ».

6) Connexion

Continuez en appuyant sur « Connecter ».

7) Configuration

Continuez en appuyant sur « Configurer maintenant ».

7.1) Configuration

- Attribuez un nom à votre Ako Fence Control de façon à l'identifier facilement.
 - Saisissez le nom complet de votre électrificateur.
- Faites défiler la page jusqu'à VARIANTE, voir 7.2).

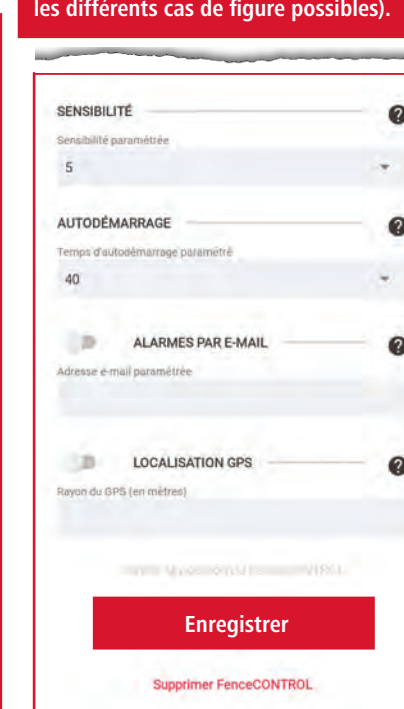
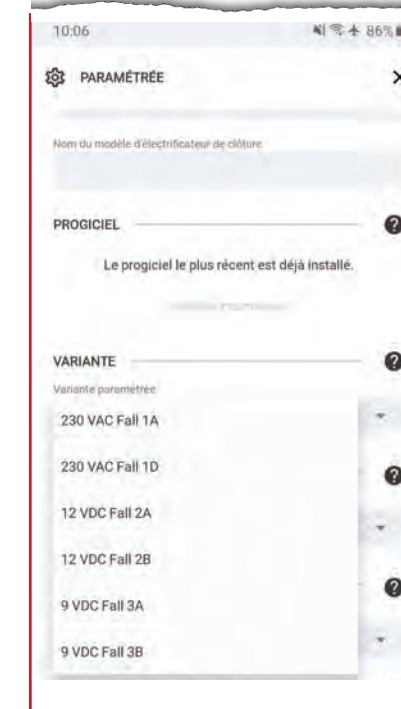
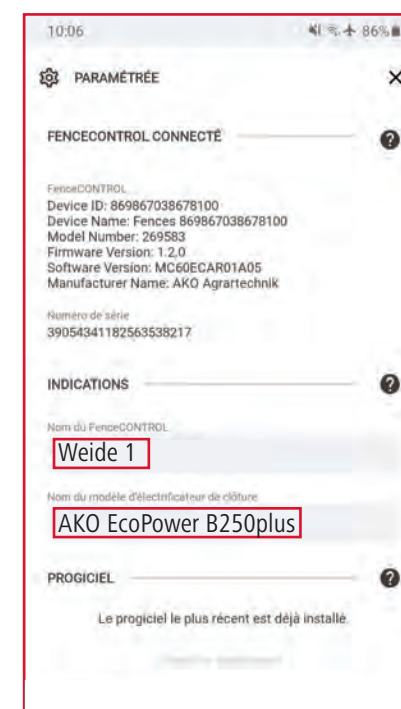
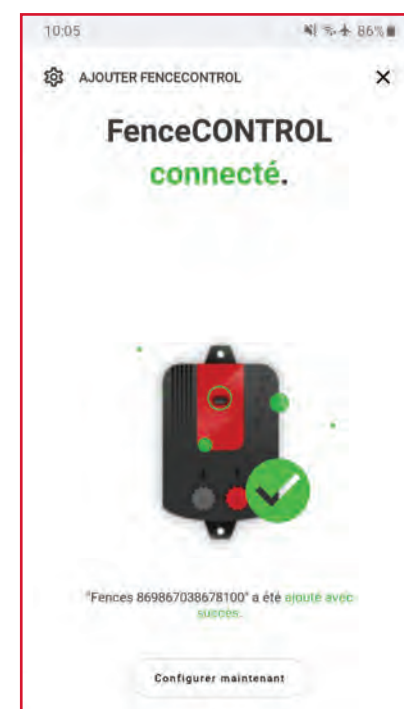
7.2) Configuration

TRÈS IMPORTANT ! Sélectionnez la VARIANTE correspondant à votre FenceCONTROL. Explications pour les différents cas de figure possibles, voir au verso. Faites défiler la page jusqu'en bas.

7.3) Configuration

Si vous le souhaitez, activez la notification d'alarme par e-mail. **TRÈS IMPORTANT !** Enregistrez maintenant cette configuration.

Dernière étape ! Installation du FenceCONTROL sur la clôture de manière adaptée à la variante sélectionnée (voir les différents cas de figure possibles).



FR Informations

A) Fonctions de l'application (l'application est gratuite)

- AKO FenceCONTROL fonctionne avec tous les électrificateurs du marché
- messages d'alarme automatiques immédiats pour l'état de la clôture et de la batterie par message push (possibilité de notification par e-mail en supplément)
- affichage de la tension de la clôture et des tensions d'alimentation
- activation/désactivation de l'électrificateur 9 ou 12 volts surveillé (si l'électrificateur et l'unité de contrôle sont alimentés par la même source de courant. En option : pour activer/désactiver également des électrificateurs 230 volts, l'adaptateur ON/OFF 441123 est nécessaire en supplément)
- en cas de défaillance de l'alimentation secteur, le FenceCONTROL est alimenté par la batterie de secours pendant au moins 24 h
- nombre illimité d'utilisateurs
- présentation graphique des historiques de tension de clôture, de fonctionnement sur secteur et de fonctionnement sur batterie de secours
- gestion de 10 unités FenceCONTROL max.
- mise à jour d'état possible à tout moment
- avec transmission de données mobile gratuite pendant 2 ans (pas de carte SIM nécessaire)

B) Éléments fournis :

- 441122 : FenceCONTROL
- 268218 : batterie Li-ion de secours
- 441603/011 : câble de connexion pour clôture
- 269791 : câble de connexion terre

C) Accessoires nécessaires en fonction de l'alimentation électrique choisie pour le FenceCONTROL :

- Réf. 371018 : bloc d'alimentation 230 volts (+ évent. adaptateur ON/OFF 230 volts réf. 441123 => cas 1D), ou
- Réf. 371019 : câble de connexion 12 volts (+ batterie 12 volts => cas 2A), ou
- Réf. 371020 : câble de connexion 9 volts (+ batterie sèche 9 volts, 55 Ah => cas 3A)

D) Stockage en hiver

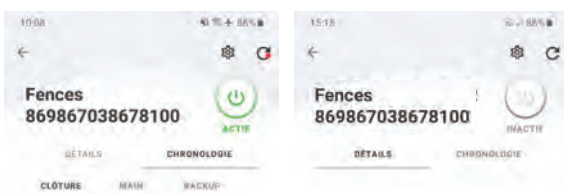
- **ATTENTION !** En cas de stockage prolongé sans alimentation secteur (par ex. en hiver), retirer impérativement la batterie Li-ion du FenceCONTROL. Avant la remise en service, insérer la batterie Li-ion dans le FenceCONTROL et la laisser branchée à l'alimentation électrique principale/secteur pendant au moins 48 h.

E) Exemples d'affichage d'état du FenceCONTROL dans l'application



- Appuyez sur le cercle de l'affichage d'état pour accéder à la vue détaillée.

F) Exemple de boutons d'activation/de désactivation et de présentation graphique de la chronologie



- L'AKO FenceCONTROL/l'électrificateur peut être activé/désactivé. Après avoir appuyé sur le bouton, attendez quelques secondes jusqu'au passage à ACTIF/INACTIF.

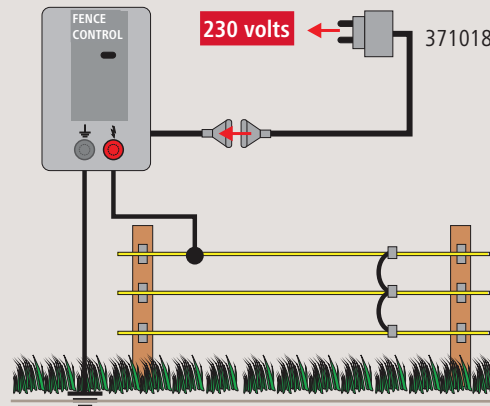


FenceCONTROL n'est pas connecté à l'électrificateur (« autonome »)

Alimentation électrique séparée nécessaire

L'électrificateur ne peut pas être activé/désactivé

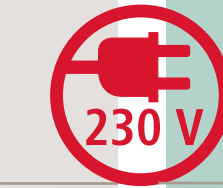
230 V CA, cas 1A | Brancher le Fence Control avec le bloc d'alimentation 230 volts réf. 371018 sur une prise 230 V



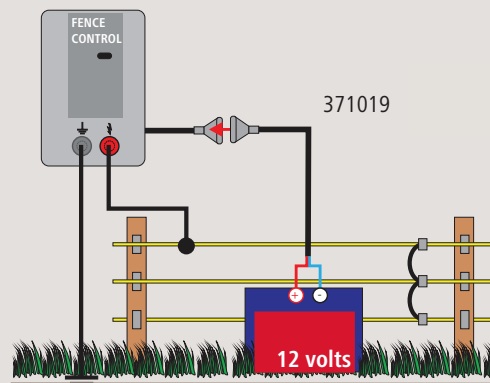
TRÈS IMPORTANT !!!
Sélectionnez impérativement la **VARIANTE** correspondant à votre unité FenceCONTROL sous CONFIGURATION.



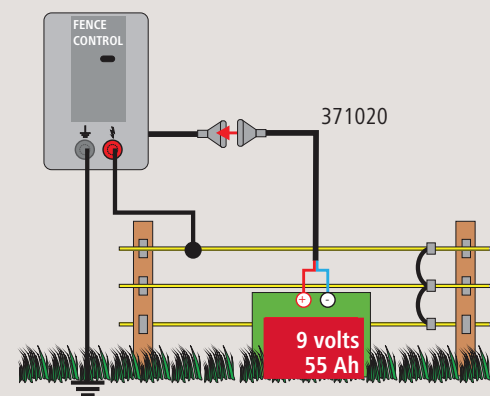
Intensité du signal FenceCONTROL nécessaire !



12 V CC, cas 2A | Connecter le Fence Control avec le câble de connexion 12 volts réf. 371019 à la batterie 12 V



9 V CC, cas 3A | Connecter le Fence Control avec le câble de connexion 9 volts réf. 371020 à la batterie sèche 9 V



ATTENTION !
Protégez la batterie 9 volts de la pluie.



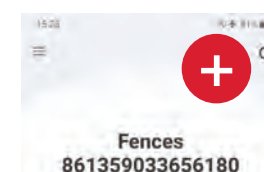
revenir à 7.2)

G) Autoriser d'autres utilisateurs

- Étape 1 : téléchargez puis ouvrez l'application (voir 2.)
- Étape 2 : utilisez les données de connexion du premier utilisateur (voir 3.5) et appuyez sur « Activer ».

H) Ajouter d'autres FenceCONTROL

- Étape 1 : activez Bluetooth (voir 3.)
- Étape 2 : appuyez sur « + »
- Étape 3 : activez le FenceCONTROL supplémentaire (voir 5.-7.3)

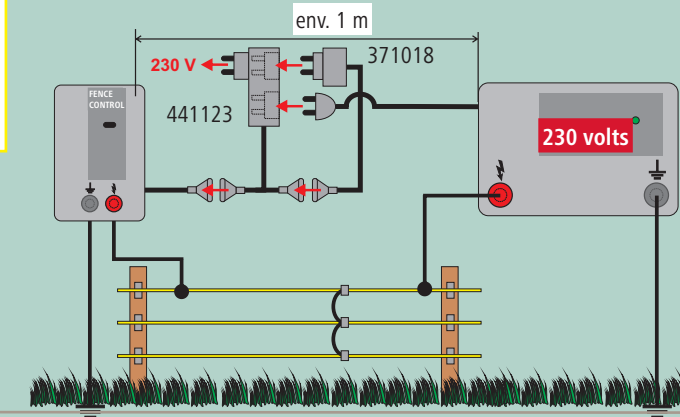


FenceCONTROL est connecté à l'électrificateur

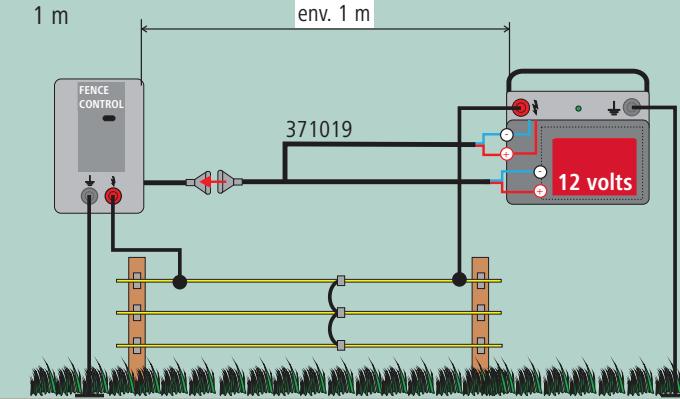
Utiliser l'alimentation électrique de l'électrificateur L'électrificateur peut être activé/

désactivé au moyen de l'application pour téléphone portable

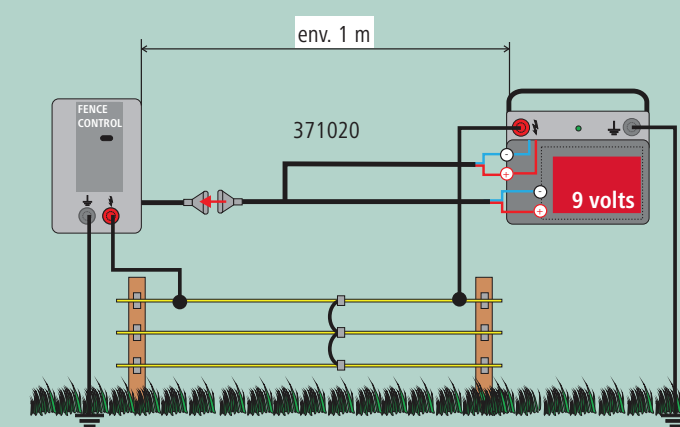
230 V CA, cas 1D | Brancher le Fence Control avec le bloc d'alimentation 230 volts réf. 371018 dans l'adaptateur 230 V réf. 441123 sur une prise | l'électrificateur 230 V dans l'adaptateur



12 V CC, cas 2B | Connecter le Fence Control à la batterie humide 12 V dans l'électrificateur, distance entre le Fence Control et l'appareil env. 1 m



9 V CC, cas 3B | Connecter le Fence Control à la batterie sèche 9 V dans l'électrificateur, distance entre le Fence Control et l'appareil env. 1 m



TRÈS IMPORTANT !!! Activez votre FenceCONTROL avant de mettre votre électrificateur en marche.

- Étape 1 : installez le FenceCONTROL configuré sur la clôture ; voir les cas de figure 1D, 2B ou 3B.
- Étape 2 : réglez le FenceCONTROL sur ACTIF dans l'application en appuyant sur le bouton d'activation/désactivation sur votre téléphone portable.
- Étape 3 : mettez à présent votre électrificateur en service en le branchant (230 volts) puis en le mettant en marche (9 volts | 12 volts).

I) www.my-manual.eu

- Mode d'emploi en ligne



- Entrez la réf. 441122.



Informations produit/conseils techniques

AKO-Agrartechnik GmbH & Co. KG
Karl-Maybach-Str. 4
88239 Wangen
Allemagne
Téléphone +49 7520 9660-0
Fax +49 7520 9660-88
E-mail : info@ako-agrar.de
www.ako-agrar.de