

# HAPPYCOW Uno

#18680, 18690, 18700



- DE Bedienungsanleitung
- FR Mode d'emploi
- EN Operating instructions
- IT Istruzioni per l'uso
- NL Gebruiksaanwijzing
- ES Instrucciones de uso
- SV Bruksanvisning
- DA Brugsanvisning
- FI Käyttöohje
- PL Instrukcja obsługi
- RU Инструкция по эксплуатации



# KERBL



# Inhaltsverzeichnis

<b>1. Vorwort</b>	<b>3</b>
1.1 Informationen zur Anleitung	3
1.2 Vermerke zur Bedienungsanleitung	3
1.3 Darstellung von Sicherheitshinweisen	3
1.3.1 Sicherheitshinweise in der Bedienungsanleitung	3
1.3.2 Sicherheitshinweise auf der Steuerung und dem Gerät	3
1.4 Herstellerdaten	4
<b>2. Sicherheit</b>	<b>4</b>
2.1 Allgemein	4
2.2 Allgemeine Sicherheits- und Warnhinweise	4
<b>3. Restrisiken und vorhersehbare Fehlanwendung</b>	<b>5</b>
<b>4. Beschreibung</b>	<b>6</b>
4.1 Beschreibung des Geräts	6
4.2 Lieferumfang	6
4.3 Bestimmungsgemäßer Gebrauch	6
4.4 Technische Daten	6
4.5 Umbauten oder Veränderungen	7
<b>5. Montage und Inbetriebnahme</b>	<b>7</b>
5.1 Lieferumfang	7
5.2 Überprüfung vor der Inbetriebnahme	7
5.3 Montage	7
5.3.1 Montagehöhe	8
5.3.2 Montageschritte	8
5.4 Elektrischer Anschluss	9
<b>6. Betrieb</b>	<b>9</b>
6.1 Einschalten	9
6.2 Funktion	9
6.3 Display und Elektronik	10
6.3.1 Überwachung des Bürstwiderstands	11
6.3.2 Einstellung der Zykluszeit	11
6.3.3 Dip-Switch-Einstellung	11
6.3.4 Erklärung der Displayanzeigen	13
<b>7. Fehlerbeschreibung und -lösung</b>	<b>13</b>
<b>8. Periodische Wartung und Reinigung</b>	<b>15</b>
8.1 Übersicht Wartungsplan	15
8.2 Sicherheitstechnische Sichtprüfung mechanisch + elektrisch	15
8.3 Getriebe	15
8.4 Schraubverbindungen	15
8.5 Bewegliche Teile	15
8.6 Bürsten	16
8.6.1 Bürstenwechsel	16
8.6.2 Bürstenreinigung	16
8.7 Gesamtes Gerät	16
8.8 Entsorgung	16
<b>9. Garantie</b>	<b>17</b>
9.1 Anwendungsbereich des Produkts	17
9.2 Garanzzeit	17
9.3 Inhalt der Garantie	17
9.4 Leistungsumfang im Garantiefall	17
9.5 Einschränkungen	17
9.6 Erlöschen der Garantie	17
9.7 Haftungsausschluss	17
9.8 Allgemeine Gewährleistung	17
9.9 Allgemeine Garantiebedingungen	17
<b>10. EU-Konformitätserklärung</b>	<b>18</b>
<b>11. Anhang</b>	<b>18</b>
11.1 Abkürzungen	18
<b>Ersatzteile</b>	<b>190</b>
Abbildung 13 - 17	

# (DE) Lesen und beachten Sie die Bedienungsanleitung vor der Montage und ersten Inbetriebnahme! Diese Bedienungsanleitung für künftige Verwendung aufbewahren!

## 1. Vorwort

### 1.1 Informationen zur Anleitung

Änderungen durch technische Weiterentwicklung gegenüber den in dieser Anleitung genannten Daten und Abbildungen behalten wir uns vor. Nachdrucke, Übersetzungen und Vervielfältigungen in jeglicher Form, auch auszugsweise, bedürfen der schriftlichen Zustimmung des Herstellers. Abkürzungen, Einheiten, Fachbegriffe, spezielle Bezeichnungen oder branchenübliche Terminologien, die in dieser Anleitung verwendet werden, werden im Kapitel „Anhang“ näher erklärt.

Diese Anleitung ist Bestandteil des Lieferumfangs.

- Sie ist in Zugriffsnähe bereitzuhalten und bleibt auch bei Verkauf des Gerätes beim Gerät.
- Diese Anleitung unterliegt keinem Änderungsdienst. Der jeweilige aktuelle Stand kann über den Fachhandel oder direkt vom Hersteller bezogen werden.
- Sie ist modular aufgebaut und bezieht sich ausschließlich auf das genannte Produkt.
- Diese Bedienungsanleitung beschreibt die Arbeitsweise, die Bedienung und die Wartung des Geräts.

Die Sicherheitshinweise dienen der Vermeidung von Personenschäden, Schäden an Tieren und des Geräts. Alle Bediener sind verpflichtet, diese Sicherheitshinweise zu lesen und stets zu beachten. Für Schäden und Betriebsstörungen, die sich aus Nichtbeachtung der Bedienungsanleitung ergeben, übernimmt der Hersteller keine Haftung und Gewährleistung!

### 1.2 Vermerke zur Bedienungsanleitung

Dokumenten-Nr.: 27447

Version/Revision: 1.0

Erstelldatum: 2021-08-13

Letzte Änderung: 2021-08-13

Sprache der Originalbedienungsanleitung: Deutsch

### 1.3 Darstellung von Sicherheitshinweisen

#### 1.3.1 Sicherheitshinweise in der Bedienungsanleitung



**Gefahr!**

Unmittelbar drohende Gefahr, die zu schweren Körperverletzungen oder zum Tod führt.



**Vorsicht!**

Gefahr von Personen-, Tier- und Sachschädigung durch unsachgemäßen Gebrauch!

#### **Achtung!**

Möglicherweise schädliche Situation, bei der das Produkt oder eine Sache in der Umgebung beschädigt werden könnte.



**Hinweis**

Dieses Piktogramm kennzeichnet Informationen, die zum besseren Verständnis der Arbeitsabläufe beitragen.

#### 1.3.2 Sicherheitshinweise auf der Steuerung und dem Gerät



Warnung vor elektrischer Spannung!



Netzstecker ziehen!

Öffnen der Steuerung und Wartungsarbeiten an der gesamten Maschine nur bei gezogenem Netzstecker!



Anleitung beachten!

Vor Installation und Beginn der Arbeit und/oder dem Bedienen des Geräts die Anleitung lesen.



Abstand halten!

Den Schwenkbereich der Maschine nicht betreten, solange der Netzstecker nicht gezogen wurde.

## 1. Herstellerdaten

Albert Kerbl GmbH  
Felizenzell 9  
D-84428 Buchbach  
Tel. +49 (0)8086 933 100  
Fax +49 (0)8086 933 500  
E-Mail info@kerbl.com  
Web www.kerbl.de

## Kontaktinformationen für das Vereinigte Königreich von Großbritannien und Nordirland:

Kerbl UK Limited  
8 Lands End Way  
Oakham, Rutland  
LE15 6RF UK  
Tel. +44 (0)1572 722558  
Fax +44 (0)1572 757614  
E-Mail enquiries@kerbl.co.uk  
Web www.kerbl.co.uk

## 2. Sicherheit

### 2.1 Allgemein

- Lesen Sie die nachfolgenden Hinweise sorgfältig, bevor Sie das Gerät montieren und verwenden.
- Jede Person, die im Betrieb des Anwenders mit der Inbetriebnahme, Bedienung, Wartung und Reparatur beauftragt ist, muss die Bedienungsanleitung und besonders das Kapitel der Sicherheit gelesen und verstanden haben.
- Dem Verwenderbetrieb ist zu empfehlen, ggf. innerbetriebliche Anweisungen unter Berücksichtigung der ihm bekannten fachlichen Qualifikationen des jeweils eingesetzten Bedieners zu erstellen und sich den Erhalt der Anweisung und der Bedienungsanleitung bzw. die Teilnahme an einer Einweisung schriftlich bestätigen zu lassen.
- Das Gerät darf nur von ausgebildetem und autorisiertem Personal bedient, gewartet und instandgesetzt werden.
- Die Zuständigkeiten für die unterschiedlichen Tätigkeiten im Rahmen des Betriebes und der Reparatur bzw. Wartung des Geräts müssen klar festgelegt und eingehalten werden, damit unter dem Aspekt der Sicherheit keine unklaren Kompetenzen auftreten. Bei allen Arbeiten, die die Inbetriebnahme, Wartung, Inspektion und Reparatur betreffen, sind die in der Bedienungsanleitung angegebenen Vorschriften bzw. Ratschläge zu beachten.
- Eine Nichtbeachtung einzeln angeführter Punkte der Bedienungsanleitung kann Personen- und Sachschäden verursachen, wofür vom Hersteller keine Haftung übernommen wird.

### 2.2 Allgemeine Sicherheits- und Warnhinweise



#### Gefahr!

#### Unmittelbar drohende Gefahr, die zu schweren Körperverletzungen oder zum Tod führt.

- Öffnen der Steuerung und Wartungsarbeiten an der gesamten Maschine nur bei gezogenem Netzstecker!
- Arbeiten und Einstellungen an der Steuerung, Motor und elektrischen Leitungen dürfen nur von einer qualifizierten Elektrofachkraft durchgeführt werden.
- Bei Störungen ist zuerst der Netzstecker zu ziehen. Die Störungsbeseitigung darf nur durch autorisiertes Personal erfolgen.
- Das Gerät muss an einer Steckdose 230V mit Schutzkontakt betrieben werden. Diese muss mit einem B16 A LS-Schalter abgesichert sein. Zusätzlich ist ein eigener FI-Schutzschalter 30 mA vorzusehen. Ein kombinierter FI/LS Schalter mit entsprechender Auslösecharakteristik ist möglich.
- Der FI Schutzschalter sollte nur die Stromkreise versorgen, die für dieses Gerät vorgesehen sind.
- Netzstecker darf nur mit der Steckdose verbunden werden, wenn die Maschine vollständig montiert und an der Wand befestigt wurde.
- Zum Anschluss des Geräts dürfen keine Verlängerungskabel verwendet werden.
- Die Funktion des FI mit der Funktionstaste regelmäßig prüfen.
- Von Maschine im Betrieb und bei nicht gezogenem Netzstecker fernhalten!
- Das Gerät ist während der Montage, Reparatur und Wartung stets gegen Herunterfallen oder Umkippen zu sichern – Lebensgefahr!
  - Haltegurte um Gelenkkopf legen und mit Hebezeug sichern!
- Während der Montage und v. a. während des Betriebs niemals ins Innere der Maschine (hinter die Schutzbleche) greifen. Verletzungsgefahr!
- Den Arbeitsbereich der Maschine nicht betreten, solange der Netzstecker nicht gezogen wurde.
- Personen dürfen sich nicht mit offener Kleidung bzw. mit offenen langen Haaren dem Gerät nähern. Verletzungsgefahr!
- Sich drehende Bürsten niemals berühren oder versuchen diese stillzusetzen.



#### Vorsicht!

#### Gefahr von Personen-, Tier- und Sachschädigung durch unsachgemäßen Gebrauch!

- Vor der Inbetriebnahme und dem Betreiben des Geräts, ist diese Bedienungsanleitung genau zu lesen und zu beachten.
- Sicherstellen, dass das Gerät nur von Personen mit entsprechenden Fachkenntnissen verwendet wird.
- Kinder und gebrechliche Personen vom Gerät fernhalten.
- Sicherheits- und Warnhinweise beachten.
- Wartungs- und Reinigungsarbeiten nur von geschultem Personal durchführen lassen.
- Der Bediener hat dafür zu sorgen, dass nur autorisierte Personen mit bzw. an dem Gerät arbeiten.
- Das Gerät ist ausschließlich gemäß bestimmungsgemäßer Verwendung und in sicherheitstechnisch einwandfreiem Zustand zu benutzen!



Die Betriebssicherheit des Geräts ist nur bei bestimmungsgemäßer Verwendung gewährleistet. Eine Nichtbeachtung einzeln angeführter Punkte der Bedienungsanleitung kann Personen- und Sachschäden verursachen, wofür vom Hersteller keine Haftung übernommen wird.

- Es ist jegliche Arbeitsweise zu unterlassen, die die Sicherheit am Gerät beeinträchtigt.
- Halten Sie alle Sicherheits- und Gefahrenhinweise an/auf dem Gerät vollzählig stets in lesbarem Zustand.
- Der Bediener ist verpflichtet sicherheitsrelevante Teile, wie z.B. Schutzvorrichtungen (Schutzbleche), vor Inbetriebnahme zu kontrollieren und bei Mängeln diese vor Inbetriebnahme beheben zu lassen.
- Es dürfen grundsätzlich keine Schutzvorrichtungen demontiert oder außer Betrieb gesetzt werden.
- Ist die Demontage einer Schutzvorrichtung bei einer Reparatur notwendig, so hat nach Abschluss der Reparaturarbeiten die Remontage der Schutzvorrichtungen zu erfolgen.
- Die Länge der Schwanzhaare der Rinder darf 5 cm nicht überschreiten. Verletzungsgefahr!
- Anschlusskabel muss ggf. vor Verbiss durch die Tiere geschützt werden!
- Das Betreiben des Geräts ist nur mit Bauteilen und Ersatzteilen gestattet, die im Lieferumfang enthalten bzw. in der Ersatz- und Verschleißteilliste aufgeführt sind.
- Die Dip-Switch-Einstellung darf nur von einer Elektrofachkraft nach Rücksprache mit dem Kerbl Service vorgenommen werden. Das Gerät muss hierzu von der Spannungsversorgung getrennt sein.
- Die Dip-Switch-Einstellung ist auf dieses Gerät abgestimmt. Bei Änderung der Standardeinstellung, können Verletzungen die Folge sein. Die Verantwortung für diese Einstellung liegt beim Kunden.
- Die in dieser Bedienungsanleitung vorgesehenen Wartungsintervalle sind einzuhalten.
- Vor allem bei der Säulenmontage darauf achten, dass sich die Grundplatte nicht verwindet. (evtl. durch zu starkes Anziehen der Schrauben möglich).
- Nur Original-Ersatzteile verwenden.

### 3. Restrisiken und vorhersehbare Fehlanwendung

#### Risiko für Personen:

- Unter folgenden Umständen ist die Sicherheit von Personen und Sachgegenständen beeinträchtigt:
- Wenn die Schutzvorrichtungen der beweglichen Teile entfernt werden.
- Wenn ein eventueller Schaden der elektronischen Steuerung nicht sofort repariert wird.
- Durchführung von Störungsbeseitigung, Einstell-, Reinigungs-, Instandsetzungs- und Wartungsarbeiten entgegen den Angaben in der Bedienungsanleitung.
- Wenn nicht qualifiziertes Personal an den elektronischen Teilen arbeitet.
- Wenn das Gerät aktiviert wird, ohne es zuvor ordnungsgemäß an einer Wand oder Säule zu befestigen (aus Probe- oder Demonstrationsgründen).
- Nichtbeachtung von Sicherheitshinweisen und Warnaufklebern an dem Produkt und den Sicherheitshinweisen in der Bedienungsanleitung.
- Eigenmächtige Veränderungen am Gerät.
- Verwendung von nicht Original-Hersteller-Ersatzteilen

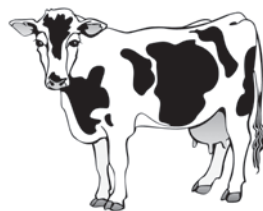
Folgende Punkte fassen weitere Maßnahmen zur Verhütung von Personen- und Sachrisiken zusammen:

- Darauf achten, das Gerät, die Steuerorgane und die Bürsten während des Transports und der Installation nicht zu beschädigen.
- Das Gerät an einem Ort montieren, der gut belüftet und frei von elektromagnetischen Störungen ist.
- Das zuständige Personal muss in der Benutzung und der Instandhaltung des Geräts geschult sein.

#### Risiko für die Tiere:

Unter folgenden Umständen ist die Sicherheit der Tiere beeinträchtigt.

- Die Tiere sind noch nicht ausgewachsen.
- Die Rinder sind von einer ungewöhnlich kleingewachsenen Rinderrasse.
  - Abschaltwiderstand kann zu hoch eingestellt sein.
- Die Tiere haben Halsbänder und/oder zu lange Schwanzhaare (max. 5 cm).
- Das Fell der Tiere ist länger als 5 cm.
- Stromführende Teile (Kabel) sind nicht genügend/gar nicht gegen Verbiss geschützt.



**Achtung! Die Länge der Schwanzhaare darf 5 cm nicht überschreiten!**

## 4. Beschreibung

### 4.1 Beschreibung des Geräts

Elektrische Viehbürste Modell: HAPPYCOW Uno

Die Geräte sind dafür konzipiert, das Fell von Rindern hygienisch zu reinigen und gleichzeitig die Kosten gegenüber der traditionellen Handreinigung zu senken.

- Geräte mit Typ „18680; 18690; 18700“ und „18680-E; 18690-E; 18700-E“ entsprechen den geltenden Sicherheitsvorschriften für Personen und Sachgegenstände laut der EU-Maschinenrichtlinie, siehe EU-Konformitätserklärung.
- Geräte mit Typ „18680-E; 18690-E; 18700-E“ entsprechen den geltenden Sicherheitsvorschriften für Personen und Sachgegenstände laut den Supply of Machinery (Safety) Regulations 2008, siehe UK – Declaration of Conformity.

Bei der Verwendung dieser Geräte können Gefahren für Leib und Leben des Benutzers oder Dritter, bzw. Beeinträchtigungen an dem Gerät oder an anderen Sachwerten entstehen.



**Vorsicht!**

Das Gerät ist ausschließlich gemäß bestimmungsgemäßer Verwendung und in sicherheitstechnisch einwandfreiem Zustand zu benutzen! Die Betriebssicherheit des Geräts ist nur bei bestimmungsgemäßer Verwendung gewährleistet. Eine Nichtbeachtung einzelner angeführter Punkte der Bedienungsanleitung kann Personen- und Sachschäden verursachen, wofür vom Hersteller keine Haftung übernommen wird.

### 4.2 Lieferumfang

- Gerät, betriebsbereit montiert
- Bedienungsanleitung
- Optional: Aufsprungbügel (#18709)

### 4.3 Bestimmungsgemäßer Gebrauch

Dieses Gerät darf nur zur trockenen Säuberung von weiblichen Rindern in Laufställen eingesetzt werden. Dabei müssen bei den Rindern die Halsbänder eng anliegen und die Schwanzhaare kurz (< 5 cm) gehalten werden. Die Fellhaare der Tiere dürfen ebenfalls nicht länger als 5 cm sein. Das Gerät darf mit max. 60 Tieren betrieben werden.

Dabei sind die in dieser Bedienungsanleitung angegebenen Vorschriften zu beachten. Eine andere Verwendung des Geräts, z.B. in anderen Bereichen als beschrieben, gilt als nicht bestimmungsgemäß. Für daraus resultierende Personen- und/oder Sachschäden wird vom Hersteller keine Haftung übernommen.

### 4.4 Technische Daten

Artikelnummer/Typenbezeichnung:	18680; 18690; 18700 18680-E; 18690-E; 18700-E
Spannung:	230 V / 50 Hz
Leistung:	0,37 kW
Drehzahl:	46 min <sup>-1</sup>
Schutzart:	IP56
Schutzklasse:	I
Abmessungen:	1100 x 500 x 1200 mm (h x b x d)
Befestigungslochabstand:	Abbildung 3
Gewicht:	ca. 110 kg
Bürstendurchmesser:	Ø 270 mm / Ø 500 mm
Bürstenlänge:	850 mm

- |                 |                                  |
|-----------------|----------------------------------|
| 1. Deckscheibe  | 7. Kontaktschalter               |
| 2. Bürstenblock | 8. Motorkabel                    |
| 3. Motorgehäuse | 9. Steuerung                     |
| 4. Außengehäuse | 10. Anschlusskabel               |
| 5. Grundplatte  | 11. Aufsprungbügel<br>(optional) |

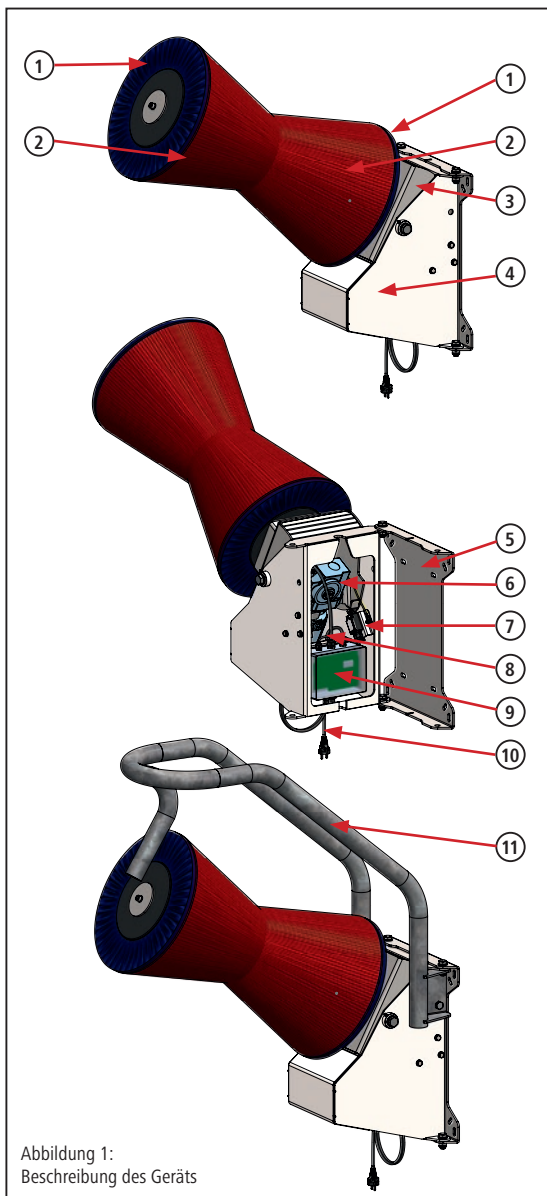


Abbildung 1:  
Beschreibung des Geräts

## 4.5 Umbauten oder Veränderungen

Bei eigenmächtigen Umbauten und Veränderungen an dem Gerät erlischt jegliche Haftung und Gewährleistung durch den Hersteller. Umbauten und Änderungen dürfen nur nach schriftlicher Zustimmung des Herstellers vorgenommen werden.

## 5. Montage und Inbetriebnahme



### Gefahr!

- Öffnen der Steuerung und Wartungsarbeiten an der gesamten Maschine nur bei gezogenem Netzstecker!
- Arbeiten an der Steuerung, Motor und elektrischen Leitungen dürfen nur von einer qualifizierten Elektrofachkraft durchgeführt werden.
- Das Gerät muss an einer Steckdose 230V mit Schutzkontakt betrieben werden. Diese muss mit einem B16 A LS-Schalter abgesichert sein. Zusätzlich ist ein eigener FI-Schutzschalter 30 mA vorzusehen. Ein kombinierter FI/LS Schalter mit entsprechender Auslösecharakteristik ist möglich.
- Der FI Schutzschalter sollte nur die Stromkreise versorgen, die für dieses Gerät vorgesehen sind.
- Netzstecker darf nur mit der Steckdose verbunden werden, wenn Maschine vollständig montiert und an der Wand befestigt wurde.
- Zum Anschluss des Geräts dürfen keine Verlängerungskabel verwendet werden.
- Die Funktion des FI mit der Funktionstaste regelmäßig prüfen.
- Das Gerät ist während der Montage, Reparatur und Wartung stets gegen Herunterfallen oder Umkippen zu sichern – Lebensgefahr!
  - Haltegurte um Gelenkkopf legen und mit Hebezeug sichern!
- Während der Montage und v. a. während des Betriebs niemals ins Innere der Maschine (hinter die Schutzbleche) greifen. Verletzungsgefahr!



### Vorsicht!

- Anschlusskabel müssen ggf. vor Verbiss durch die Tiere geschützt werden!
- Vor allem bei der Säulenmontage darauf achten, dass sich die Grundplatte nicht verwindet. (evtl. durch zu starkes Anziehen der Schrauben möglich)

## 5.1 Lieferumfang

Das Gerät wird auf einer Palette geliefert. Das Gerät ist betriebsbereit montiert.

## 5.2 Überprüfung vor der Inbetriebnahme

Vor Inbetriebnahme des Geräts muss diese unbedingt auf Vollständigkeit, sichtbare Mängel bzw. eventuelle Gefahrenherde kontrolliert werden. Folgende Maßnahmen zur Überprüfung sollten getroffen werden:

- Kontrollieren des Geräts auf lockere und herabhängende Teile bzw. Transportschäden.
- Überprüfung der Kabelisolierungen.
- Kontrollieren, ob alle Schutzvorrichtungen vorhanden sind und sich in einwandfreiem Zustand befinden.
- Kontrolle, ob sich in der Nähe des Geräts Gefahrenquellen befinden, die den einwandfreien und sicheren Betrieb des Geräts beeinträchtigen (Wasserschlauch, Witterungseinfluss, herabhängende Kabel oder Seile, ...).

## 5.3 Montage

Eine optimale Platzierung und stabile Befestigungsmöglichkeit ist besonders wichtig für den problemfreien Betrieb dieses hochbeanspruchten Geräts.



### Vorsicht!

Es ist zu beachten:

- Gerät nicht an einer Engstelle im Stall anbringen.
- Zur Vermeidung von Stauungen, Gerät nicht unmittelbar vor oder nach dem Melkstand montieren.
- Gerät nicht in der Nähe von staubempfindlichen Geräten anbringen.
- Gerät auf einem stabilen, vibrationsfreien Untergrund montieren, um Beschädigungen von Elektronikbauteilen durch Erschütterungen vorzubeugen.
- Gerät und Steuerung vor Sonne und Niederschlag schützen.
- Grundplatte auf einem festen, stabilen und ebenen Untergrund montieren.
  - Bei Ziegelwänden wird eine große, druckfeste Unterlage (z.B. Siebdruckplatte mind. 19 mm oder Stahlplatte mind. 5 mm) empfohlen.
  - Auflagefläche der Grundplatte muss eben sein, ansonsten kann sich diese verwinden, was Schäden am Gerät zur Folge haben kann.
- Das Gerät muss durch alle 4 Befestigungsbohrungen der Grundplatte mit der Wand verbunden werden.
- Befestigungsmaterial muss durch fachkundiges Personal auf den Untergrund abgestimmt sein.
  - Bei der Montage auf Ziegel oder Holz werden durchgängige Gewindestangen empfohlen.
  - Mindestens Gewindegröße M10 verwenden.
- Verschraubung gegen selbstständiges Lösen sichern. Dazu selbstsichernde Muttern und/oder Gewindekleber verwenden.
- Befestigung regelmäßig prüfen und ggf. nachziehen.
- Gerät nur mit geeignetem Hubmittel montieren.
- Geltende Unfallverhütungsvorschriften beachten!



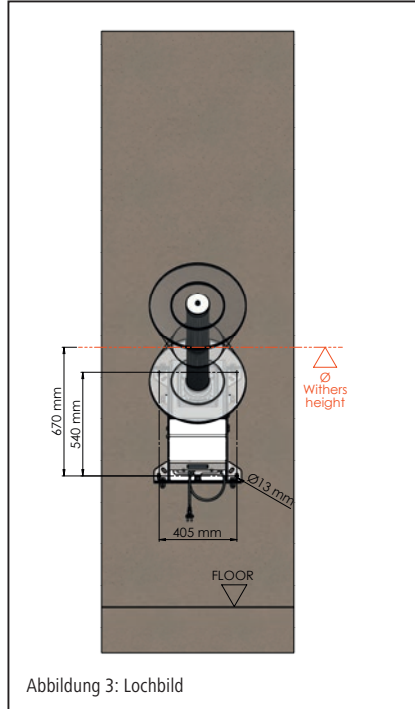
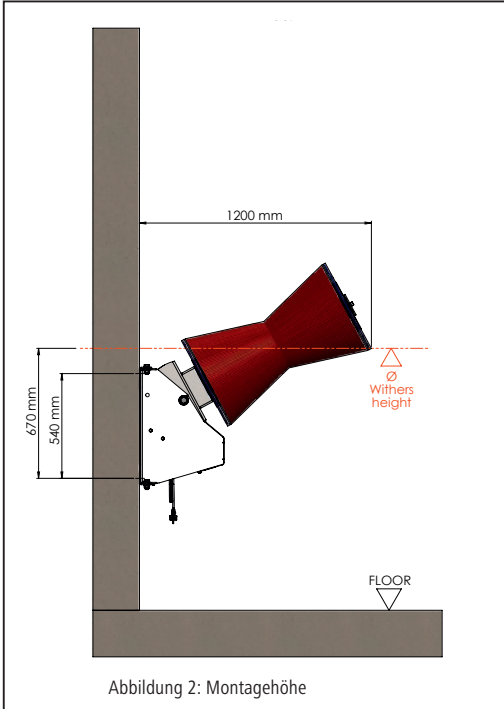
## Tipp

Gerät an ebener, massiver Betonwand befestigen.

### 5.3.1 Montagehöhe

Die Aufhängehöhe des Geräts muss an die durchschnittliche Widerristhöhe (=  $\emptyset$  Withers height) der Tiere angepasst werden. Die vordere Unterkante der Bürste sollte sich auf gleicher Höhe wie die durchschnittliche Widerristhöhe der Herde befinden (z.B. 1350 mm). Die Aufhängehöhe muss vor der Erstellung der Befestigungsbohrungen ermittelt werden!

Sind innerhalb der Herde große Unterschiede in der Widerristhöhe (mehr als 20 cm), sollte sich die Aufhängehöhe nach den größeren Tieren richten, um schnellen Verschleiß der Bürsten zu vermeiden.



### 5.3.2 Montageschritte

1. Montagehöhe ermitteln (siehe Punkt 5.3.1)
2. Gerät auf ermittelter Höhe montieren.
3. Ggf. Verbißschutz um Anschlusskabel anbringen.
4. Ggf. optionalen Schutzbügel montieren



## Tipp

Die Steuerung mit Display, der Kontaktschalter und der Motor sind von außen nicht sichtbar und zugänglich. Die Maschine kann von der Wand weggeschwenkt werden, um Zugang zum Kontaktschalter, der Steuerung und Sicht auf das Display zu erhalten. Lösen Sie hierzu entweder die beiden Verschraubungen auf der linken oder rechten Seite der Maschine, die die Grundplatte mit dem Außengehäuse verbindet. (Abbildung 4 + 5.) Achten Sie bereits bei der Montage darauf, dass das Anschlusskabel so platziert wird, dass die Maschine von der Wand weggeschwenkt werden kann.

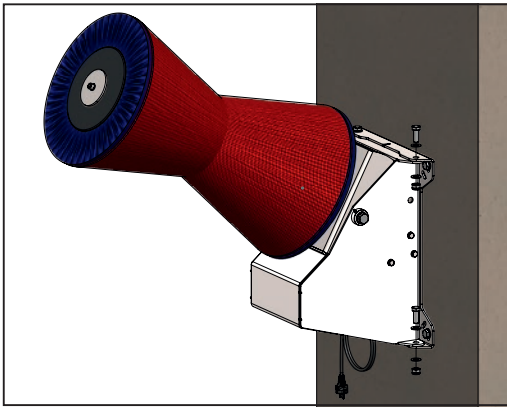


Abbildung 4: Verschraubung links oder rechts lösen

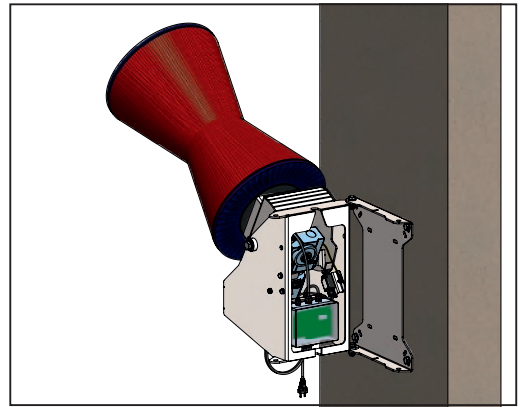


Abbildung 5: Maschine von Grundplatte wegschwenken

## 5.4 Elektrischer Anschluss

### Achtung!

Sollte das Gerät mit einem oder mehreren großen Verbrauchern zusammen abgesichert sein, kann es zu Funktionsstörungen und Beschädigungen an der Elektronik kommen!

- Das Gerät muss an die auf dem Typenschild angegebene Spannung und Frequenz angeschlossen werden.
- Zum Anschluss des Geräts ist die Installation einer 16A-Wechselstromsteckdose notwendig. Diese muss außer Reichweite der Tiere montiert sein oder vor den Tieren geschützt werden.
- Für Schäden, die aus unsachgemäßem Anschluss resultieren, übernimmt der Hersteller keine Haftung und keinerlei Garantie.
- Die örtlichen Sicherheits- und Erdungsvorschriften sind zu beachten. Fragen Sie Ihren Elektriker!

## 6. Betrieb



### Vorsicht!

- Die Dip-Switch-Einstellung darf nur von einer Elektrofachkraft nach Rücksprache mit dem Kerbl Service vorgenommen werden. Das Gerät muss hierzu von der Spannungsversorgung getrennt sein.
- Die Dip-Switch-Einstellung ist auf dieses Gerät abgestimmt. Bei Änderung der Standardeinstellung, können Verletzungen die Folge sein. Die Verantwortung für diese Einstellung liegt beim Kunden.

### 6.1 Einschalten

Nach dem Anschluss der Stromversorgung ist das Gerät nach ca. 20 Sekunden betriebsbereit. Das Gerät signalisiert das Erreichen der Betriebsbereitschaft durch Anzeige der 3 Striche im Display. (siehe Abb. 6) Davor zeigt das Display folgendes an:

- **dIP** – gefolgt von der aktuellen Dip-Switch-Einstellung, z.B. **16A**,
  - **APP** – gefolgt von der aktuellen Softwareversion, z.B. **1.18**,
- (nähere Infos siehe Punkt 6.3. Display und Elektronik).



Abbildung 6: Displayanzeige

### 6.2 Funktion

Der Motor wird durch das Anheben der Bürsten aktiviert, da der innenliegende Kontaktschalter nicht mehr durch das schwenkbare Motorgehäuse betätigt wird. Die Bürsten beginnen für die eingestellte Zykluszeit zu rotieren (Werkseinstellung 60 Sekunden). Befindet sich die Bürste nach Beendigung des Arbeitszyklus in Ruheposition, schaltet der Motor ab. Bei nächster Aktivierung oder wenn die Bürste nach Ablauf der Zykluszeit weiterhin angehoben ist, ändert der Motor die Drehrichtung im Gegensatz zum vorherigen Zyklus und läuft einen weiteren Zyklus. Durch den Richtungswechsel werden die Borsten gleichmäßig abgenutzt und der Verschleiß reduziert.

### 6.3 Display und Elektronik

Die Steuerung und das Display sind bei dieser Maschine von außen nicht sichtbar. Um Sicht auf das Display und Zugang zur Steuerung zu erhalten, muss die Maschine, wie in Abbildung 4 und 5 gezeigt, von der Grundplatte weggeschwenkt werden.

Das Display dient zur Anzeige des Betriebszustandes (Störungen).

Die Elektronik regelt die Aktivierung, die Sicherheitsabschaltung und die Zykluslänge.

- |   |                      |
|---|----------------------|
| 1 | – Dip-Switch Element |
| 2 | – Display            |
| 3 | – Sicherung 6,3A - L |
| 4 | – Sicherung 6,3A - N |
| 5 | – Kondensator        |

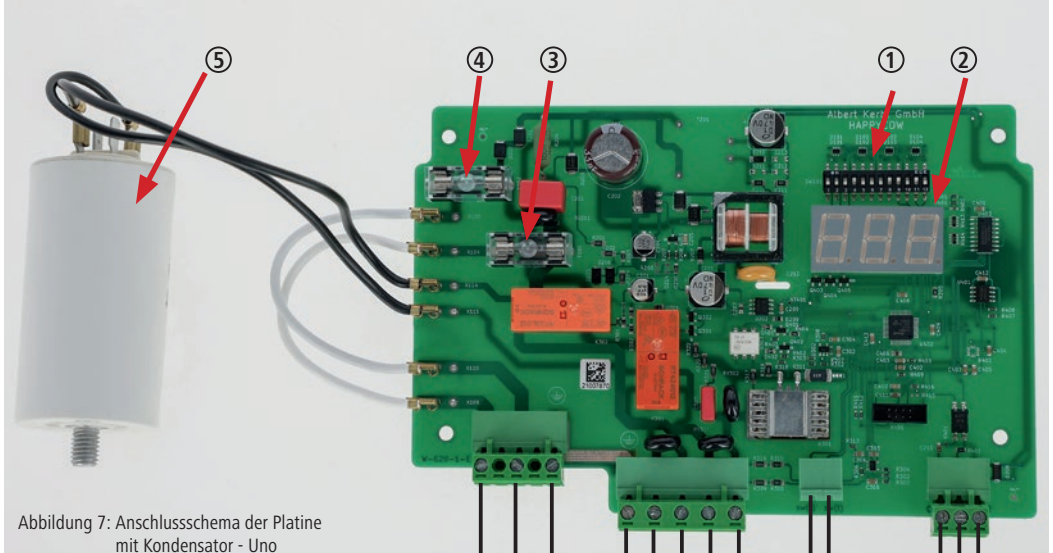


Abbildung 7: Anschlussschema der Platine mit Kondensator - Uno

Netzanschluss	
L (Braun)	
N (Blau)	
PE-GR (Gelb/Grün)	

Motoranschluss	
PE-GR (Gelb/Grün)	
Nr. 1 (Schwarz)	
Nr. 2 (Schwarz)	
Nr. 3 (Schwarz)	
Nr. 4 (Schwarz)	



Sensoranschluss	
Nr. 1 (Schwarz)	
Nr. 2 (Schwarz)	

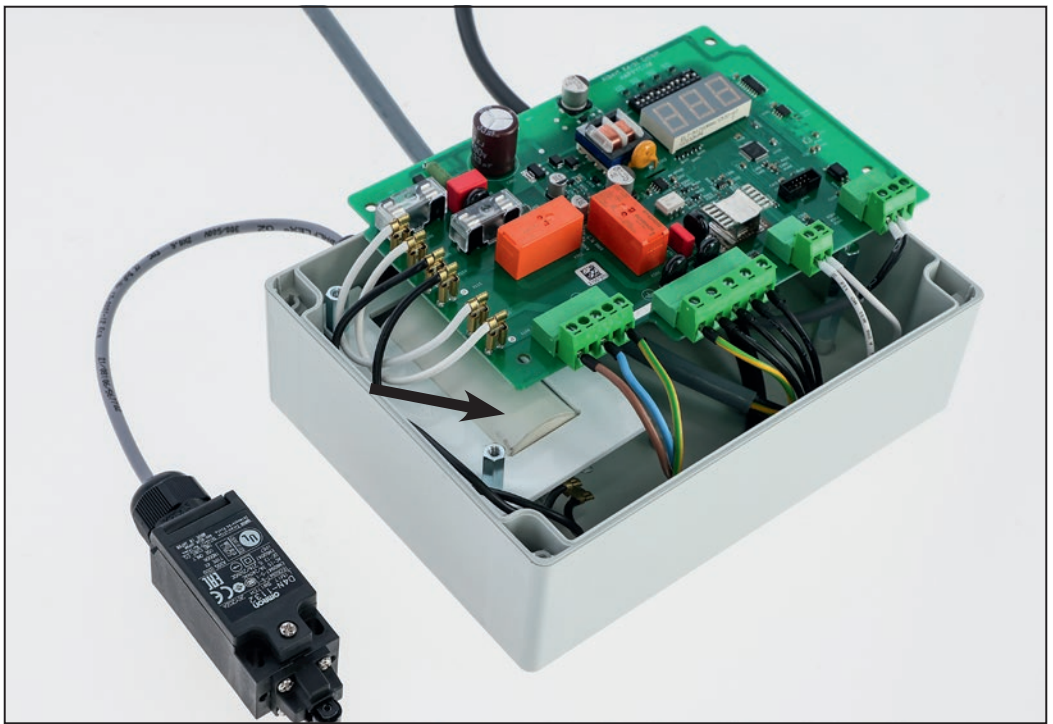


Abbildung 8: Platine in Steuerunggehäuse (Kondensator hinter der Platine)

### 6.3.1 Überwachung des Bürstwiderstands

Das Gerät überwacht den vom Motor aufgenommenen Strom und schließt damit auf die ordnungsgemäße Funktionsweise der Viehbürste. Bei zu starker Belastung des Getriebemotors bleibt die Bürste stehen und dreht sich anschließend in entgegengesetzter Richtung. Dies kann passieren, wenn sich die Tiere zu stark anlehnen, gegeneinander einklemmen oder wenn sich ein Schwanz aufwickelt.

Wenn sich dieses Ereignis mehrmals wiederholt, ohne dass das Gerät dazwischen ordnungsgemäß gelaufen ist, dann geht das Gerät zunächst für einige Minuten in den Alarmzustand und läuft in dieser Zeit nicht an. Wenn auch nach dieser Pause die Last am Motor nicht geringer ist, dann wird nach weiteren Lastabschaltungen die Störmeldung „A03“ ausgelöst und das Gerät startet nicht mehr.

Der Abschaltwiderstand kann mithilfe des Dip-Switch-Elements (siehe Tabelle unter 6.3.2) auf der Platine eingestellt werden. Der Abschaltwiderstand ist bei der Einstellung F1 am geringsten und bei F15 am höchsten.

Die Standardeinstellung und somit die optimale Einstellung für die Kuhputzmaschine HAPPYCOW Uno ist T3.

### 6.3.2 Einstellung der Zykluszeit

Die Zykluszeit ist werkseitig auf 60 Sekunden eingestellt. Bei Bedarf kann diese mithilfe des Dip-Switch-Elements auf der Platine (Abb. 7 – Pos. 1) auf einen Wert zwischen 10 und 300 Sekunden eingestellt werden. Die Zykluszeit darf nur nach Rücksprache mit dem Kerbl Service neu eingestellt werden. Die Standardeinstellung und somit die optimale Einstellung für die Kuhputzmaschine HAPPYCOW Uno ist T3.

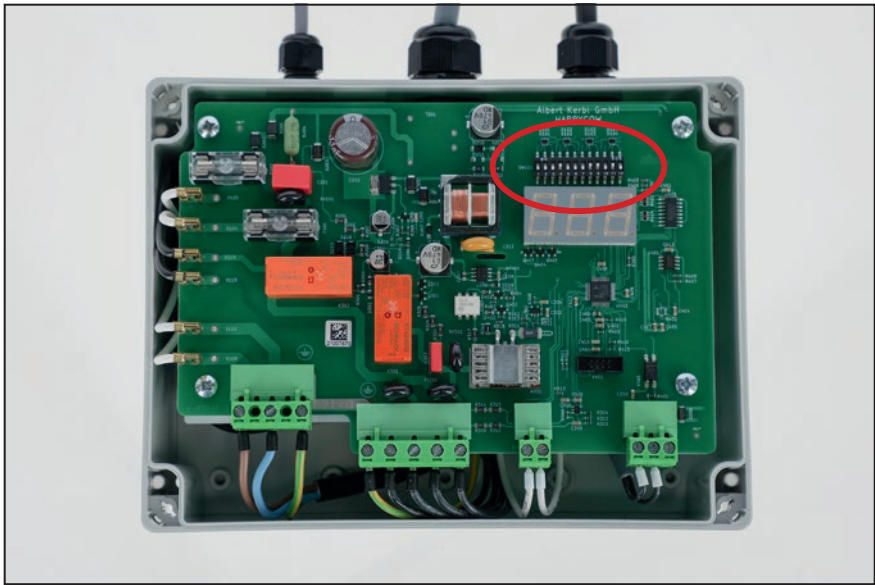
### 6.3.3 Dip-Switch-Einstellung

Nachfolgend die Standardeinstellung des Dip-Switch-Elements auf der Platine für dieses Gerät.

Nach dem Neustart des Geräts (Anschluss an Spannungsversorgung) werden die Änderungen durch den Dip-Switch wirksam und die Einstellungen kurz im Display angezeigt.







1 - 5 Maschinentyp				6 - 9 Abschalt- widerstand				10 - 12 Zykluszeit			
<input type="checkbox"/>	<input type="checkbox"/>	<input type="checkbox"/>	<input type="checkbox"/>	<input type="checkbox"/>	<input type="checkbox"/>	<input type="checkbox"/>	<input type="checkbox"/>	<input type="checkbox"/>	<input type="checkbox"/>	<input type="checkbox"/>	<input type="checkbox"/>
1	2	3	4	F1				T1 - 10 sec			
				F2				T2 - 20 sec			
				F3				T3 - 60 sec			
				F4				T4 - 90 sec			
				F5				T5 - 120 sec			
				F6				T6 - 180 sec			
				F7				T7 - 240 sec			
				F8				T8 - 300 sec			

1 - 5 Maschinentyp				6 - 9 Abschalt- widerstand				10 - 12 Zykluszeit			
<input type="checkbox"/>	<input type="checkbox"/>	<input type="checkbox"/>	<input type="checkbox"/>	<input type="checkbox"/>	<input type="checkbox"/>	<input type="checkbox"/>	<input type="checkbox"/>	<input type="checkbox"/>	<input type="checkbox"/>	<input type="checkbox"/>	<input type="checkbox"/>
1	2	3	4	F9							
				F10							
				F11							
				F12							
				F13							
				F14							
				F15							

Tabelle:  
Einstellung  
Dip-Switch-Element  
auf Platine



### 6.3.4 Erklärung der Displayanzeigen

Beschreibung der Displaymeldungen:

Displayanzeige	Beschreibung
Keine Anzeige	Keine Netzspannung vorhanden
---	Gerät betriebsbereit
A00	Unterspannung
A01	Überspannung
A02	Maximale Laufzeit überschritten - Steuerung hat 20 min. nicht abgeschaltet (Sensor defekt/verstellt)
A03	Bürsten mehrmals in Folge blockiert
A05	Hohe Temperatur in Steuerungskasten (> 60 °C)
A06	Niedrige Temperatur in Steuerungskasten (< -30 °C)
A08	Überhitzung Motor

## 7. Fehlerbeschreibung und -lösung

Vor Beginn von Reparaturmaßnahmen und insbesondere vor Beauftragung von Dritten mit der Reparatur, muss der Hersteller kontaktiert werden um die Reparatur mit einer Servicenummer zu erfassen. Insbesondere werden keine Kosten übernommen, wenn Reparaturarbeiten ohne Absprache mit dem Hersteller und ohne Servicenummer durchgeführt werden!

Nachfolgend werden einige Funktionsstörungen aufgelistet, welche infolge von Verschleiß, Gerätedefekten, besonders schwierigen Umgebungsbedingungen, Fehlbedienungen oder mangelnder Wartung auftreten können. Es werden Methoden zur Auffindung und Behebung von Problemen beschrieben:



**Gefahr!**

- Öffnen der Steuerung und Wartungsarbeiten an der gesamten Maschine nur bei gezogenem Netzstecker!
- Arbeiten an der Steuerung, Sensorplatine, Motor und elektrischen Leitungen dürfen nur von einer qualifizierten Elektrofachkraft durchgeführt werden.
- Bei Störungen ist zuerst der Netzstecker zu ziehen. Die Störungsbeseitigung darf nur durch autorisiertes Personal erfolgen.

Störung	Ursache	Abhilfe
Display ohne Anzeige	Steckdose steht nicht unter Spannung.	• Ist die Sicherung in der Unterverteilung intakt?
	Sicherung 6, 3 A (Abb. 7; Pos. 3+4) auf Platine durchgebrannt oder aus Aufnahme gelöst.	<ul style="list-style-type: none"> <li>• Steuerung vom Stromnetz trennen und gegen Wiedereinschalten sichern.</li> <li>• Festen Sitz der Sicherungen prüfen. Defekte Sicherungen auswechseln. (Abb. 7 – Pos. 3+4)</li> <li>• Falls bei Neustart mit ausgewechselten Sicherungen keine Anzeige am Display, dann Hauptplatine defekt.</li> </ul>
	Sicherungen lösen nach Betätigung des Gerätes aus. -> Kurzschluss Motor oder Motorkabel gebrochen	• Motor und Motorkabel durch Elektrofachkraft prüfen lassen
	Hauptplatine in Steuerung defekt.	• Hauptplatine ersetzen.
Anzeige Display: <b>A00</b> – Unterspannung  Die Bürste dreht sich nicht und das Display zeigt den Alarm „A00“ an.	Netzspannung zu gering.	<ul style="list-style-type: none"> <li>• Von qualifizierter Elektrofachkraft Netz überprüfen lassen.</li> <li>• Überprüfen, ob die Netzspannung über 200 V liegt.</li> </ul>
Anzeige Display: <b>A01</b> – Überspannung  Die Bürste dreht sich nicht und das Display zeigt (kurzzeitig) den Alarm „A01“ an.	Netzspannung zu hoch.	<ul style="list-style-type: none"> <li>• Sicherstellen, dass im selben Stromkreis/Sicherung keine anderen großen Verbraucher versorgt werden.</li> <li>• Netzspannungsspitzen von qualifizierter Elektrofachkraft messen lassen.</li> <li>• &gt; 260 V, dann Ursachen für die Spitzen suchen und beheben.</li> </ul>

Störung	Ursache	Abhilfe
<p>Anzeige Display: <b>A02</b> – Maximale Laufzeit überschritten</p> <p>Steuerung hat 20 min. nicht abgeschaltet (Sensor defekt/verstellt)</p>	Der Motor dreht sich fortlaufend für 20 Minuten (mit kurzen Pausen zwischen den Arbeitszyklen). Anschließend zeigt das Display den Alarm „A02“ an.	<ul style="list-style-type: none"> <li>Einstellung des Kontaktschalters prüfen. Kontaktstift muss in Ruheposition gedrückt sein. Gegebenenfalls Kontaktschalter oder Halterung einstellen, Maschine neu starten.</li> </ul>
	Hauptplatine in Steuerung defekt.	<ul style="list-style-type: none"> <li>Hauptplatine ersetzen.</li> </ul>
	Motorkabel gebrochen.	<ul style="list-style-type: none"> <li>Alle Adern des Motorkabels haben Durchgang?</li> <li>Äußere Isolierung intakt?</li> <li>Bei Beschädigung Motorkabel ersetzen.</li> </ul>
<p>Anzeige Display: <b>A03</b> – Bürsten mehrmals in Folge blockiert</p> <p>Das Gerät kehrt die Drehrichtung mehrmals nacheinander um und bleibt dann stehen.</p>	Der Motor wird durch Fremdkörper mechanisch gebremst oder blockiert.	<ul style="list-style-type: none"> <li>Fremdkörper entfernen.</li> </ul>
	Hauptplatine in Steuerung defekt.	<ul style="list-style-type: none"> <li>Hauptplatine austauschen.</li> </ul>
	Getriebe defekt oder enthält bremsende mechanische Teile. (z.B. Zahnradbruch infolge von Ölmangel)	<ul style="list-style-type: none"> <li>Hersteller kontaktieren.</li> <li>Motor und Getriebe auswechseln.</li> </ul>
	Kondensator defekt.	<ul style="list-style-type: none"> <li>Kondensator durch Elektrofachkraft prüfen lassen ggf. ersetzen.</li> </ul>
	Motorkabel gebrochen.	<ul style="list-style-type: none"> <li>Alle Adern des Motorkabels haben Durchgang?</li> <li>Äußere Isolierung intakt?</li> <li>Bei Beschädigung Motorkabel ersetzen.</li> </ul>
<p>Anzeige Display: <b>A05</b> – Überhitzung Platine in Steuerung (&gt; 60 °C)</p>	Steuerung direkter Sonneneinstrahlung ausgesetzt.	<ul style="list-style-type: none"> <li>Steuerung vor Sonneneinstrahlung schützen.</li> </ul>
	Motorkabel gebrochen.	<ul style="list-style-type: none"> <li>Alle Adern des Motorkabels haben Durchgang?</li> <li>Äußere Isolierung intakt?</li> <li>Bei Beschädigung Motorkabel ersetzen.</li> </ul>
	Kondensator defekt.	<ul style="list-style-type: none"> <li>Kondensator durch Elektrofachkraft prüfen lassen ggf. ersetzen.</li> </ul>
<p>Anzeige Display: <b>A06</b> – Niedrige Temperatur Platine in Steuerung (&lt; -30 °C)</p>	Niedrige Temperatur an Platine in Steuerung.	<ul style="list-style-type: none"> <li>Gerät außer Betrieb nehmen und wieder anschalten, wenn Außentemperatur wieder steigt.</li> </ul>
<p>Anzeige Display: <b>A08</b> – Motortemperaturschalter ausgelöst</p>	Motortemperaturschalter hat ausgelöst. (Nicht bei allen Typen vorhanden!)	<ul style="list-style-type: none"> <li>Gerät vom Stromnetz trennen, abkühlen lassen und neu starten.</li> <li>Festen Sitz der Brücke oder des Steckers auf Hauptplatine prüfen. (Abb. 7)</li> </ul>
<p>Anzeige Display: - - - Steuerung betriebsbereit</p> <p>Gerät startet den Bürstzyklus nicht.</p>	Kontaktschalter defekt.	<ul style="list-style-type: none"> <li>Kontaktschalter prüfen (Abb. 10; Pos. 4 + Abb. 13; Pos. 6.5).</li> <li>Ist der Kontaktstift des Kontaktschalters in Ruheposition gedrückt?</li> <li>Falls Kontaktstift bei Anheben der Bürste hörbar entlastet wird: <ul style="list-style-type: none"> <li>Motorkabel kontrollieren und ggf. ersetzen</li> <li>Motor prüfen</li> </ul> </li> </ul>
	Motorkabel gebrochen.	<ul style="list-style-type: none"> <li>Alle Adern des Motorkabels haben Durchgang?</li> <li>Äußere Isolierung intakt?</li> <li>Bei Beschädigung Motorkabel ersetzen.</li> </ul>
	Motor defekt.	<ul style="list-style-type: none"> <li>Motor durch Elektrofachkraft prüfen lassen.</li> </ul>
<p>Die Bürste kehrt ihre Rotationsrichtung nicht um, wenn sie unter Last steht.</p>	Die Einstellung für den Bürstwiderstand ist nicht korrekt.	<ul style="list-style-type: none"> <li>Abschaltwiderstand einstellen, siehe Abschnitt 6.</li> <li>Schaltet das Gerät bei keiner der Einstellungen bei angemessener Belastung ab, Hauptplatine defekt.</li> </ul>
	Hauptplatine defekt.	<ul style="list-style-type: none"> <li>Hauptplatine austauschen.</li> </ul>

Störung	Ursache	Abhilfe
Mechanischer Defekt	Bürste schwenkt nicht sauber auf und ab.	<ul style="list-style-type: none"> <li>• Fremdkörper zwischen den Gehäuseteilen oder in der Lagerung zwischen Motorgehäuse und Außengehäuse. <ul style="list-style-type: none"> <li>• Fremdkörper entfernen.</li> </ul> </li> <li>• Lagerbuchsen (Abb. 11, Pos. 44) sind verschlissen oder defekt. <ul style="list-style-type: none"> <li>• Defekte und verschlissene Teile ersetzen.</li> </ul> </li> </ul>
	Getriebe dreht sich, die Bürste jedoch nicht	<ul style="list-style-type: none"> <li>• Spannstifte zwischen Kunststoffwelle und Motorabtriebswelle abgeschert. <ul style="list-style-type: none"> <li>• Spannstifte ersetzen.</li> </ul> </li> </ul>

## 8. Periodische Wartung und Reinigung

Das Gerät darf nur in einwandfreiem Zustand betrieben werden!

Gerät unverzüglich stillsetzen, sobald ein Schaden oder eine Fehlfunktion festgestellt wird!



### Gefahr!

- Öffnen der Steuerung und Wartungsarbeiten an der gesamten Maschine nur bei gezogenem Netzstecker!
- Das Gerät ist während der Montage, Reparatur und Wartung stets gegen Herunterfallen oder Umkippen zu sichern – Lebensgefahr!
  - Haltegurte um Gelenkkopf legen und mit Hebezeug sichern!



### Vorsicht!

Gefahr von Personen- Tier- und Sachschäden!

- Wartungs- und Reinigungsarbeiten nur von geschultem Personal durchführen lassen.
- Halten Sie alle Sicherheits- und Gefahrenhinweise an/auf dem Gerät stets vollständig in lesbarem Zustand.

## 8.1 Übersicht Wartungsplan

Bauteil	Reinigen	Schmieren	Inspizieren	Häufigkeit
Sicherheitstechnische Sichtprüfung mechanisch + elektrisch			x	täglich
Getriebe			x	wöchentlich
Schraubverbindungen			x	wöchentlich
Bewegliche Teile (Gleitlager, Gummipuffer)		x	x	wöchentlich
Bürsten	x		x	wöchentlich
Gesamtes Gerät	x			vierteljährlich
Elektrische Betriebssicherheitsprüfung			x	halbjährlich

## 8.2 Sicherheitstechnische Sichtprüfung mechanisch + elektrisch

- Tägliche Überprüfung des Geräts auf äußerlich erkennbare Schäden und generelle Funktionsfähigkeit.
- Überprüfung des Zustands der elektrischen Leitungen und der Steuerung. (Bissspuren, Scheuerstellen, lose Verbindungen etc.).

## 8.3 Getriebe

Das Getriebe ist werkseitig bereits mit dem Getriebeöl Shell Tivela S320 gefüllt. Fehlendes Öl nur mit diesem Öltyp auffüllen. Prüfen ob aus den Getriebeabdichtungen Öl austritt.

## 8.4 Schraubverbindungen

Alle Schraubverbindungen wöchentlich auf festen Sitz prüfen, insbesondere die Befestigung des Geräts an der Wand. Schraubverbindungen gegebenenfalls festziehen.

## 8.5 Bewegliche Teile

Lager und Gleitbuchsen (Abb. 9) monatlich schmieren. Diese Teile sind regelmäßig zu inspizieren und bei starker Abnutzung zu ersetzen.

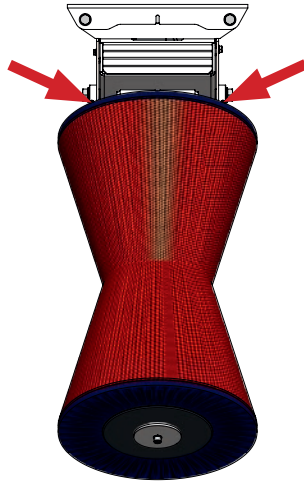


Abbildung 9 – Schmierpunkte

## 8.6 Bürsten

Die Bürsten (Abb. 12 – Pos. 58 + Pos. 59) müssen gewechselt werden, wenn sie abgenutzt sind und sich nur noch eine ungenügende Reinigungsleistung bei den Tieren zeigt.

### 8.6.1 Bürstenwechsel

1. Schraube M10 (Abb. 12 – Pos. 51) an der Bürste lösen und Klemmplatte (Abb. 12 – Pos. 30) demontieren
2. Bürstenblöcke, Deckscheiben und Gummischeiben (Abb. 12) abziehen und mit neuen Bürsten ersetzen
3. Montage der Teile in umgekehrter Reihenfolge. Schraube M10 (Abb. 12 – Pos. 51) mit Gewindekleber sichern.

### 8.6.2 Bürstenreinigung

Es wird empfohlen, das Bürstenelement im Abstand von 6 Wochen mit einem geeigneten Desinfektionsmittel zu reinigen (zum Beispiel #299698 Desinfektionsmittel INTERKOKASK® der Firma Albert Kerbl GmbH)

## 8.7 Gesamtes Gerät

Das gesamte Gerät ist regelmäßig zu reinigen.

### Achtung!

- Getriebe, Motor und elektrische Bauteile nicht mit Wasserstrahl säubern.
- Steuerung nur mit feuchtem Schwamm/Tuch reinigen!

## 8.8 Entsorgung

Bitte beachten Sie die örtlich gültigen Entsorgungsvorschriften! Alle Teile, Hilfs- und Betriebsstoffe des Geräts sortenrein trennen. Bei Fragen zu Abgabemöglichkeiten und Abgabemengen wenden Sie sich an die örtlich zuständige Einrichtung.

## 9. Garantie

Der Hersteller gibt für das Produkt folgende unselbstständige Garantieerklärung ab:

### 9.1 Anwendungsbereich des Produkts

Die Garantie gilt nur für Produkte, die bestimmungsgemäß eingesetzt werden.

### 9.2 Garantiezeit

Die Garantiezeit beträgt zwei Jahre und beginnt mit Gefahrübergang des Produkts an den Erwerber, der das Gerät erstmals bestimmungsgemäß einsetzt.

Als Garantiefall gelten nur diejenigen Mängel, die innerhalb der Garantiefrist in Textform, das heißt schriftlich, per Telefax oder E-Mail dem Hersteller gegenüber angezeigt werden. Nach Ablauf der Garantiefrist angezeigte Mängel können nicht anerkannt werden.

### 9.3 Inhalt der Garantie

Unsere Garantie stellt eine unselbstständige Erweiterung der gesetzlichen Mängelgewährleistungshaftung dar. Wir stehen auch für alle Mängel ein, die nach Gefahrübergang, jedoch noch innerhalb der Garantiefrist auftreten und uns innerhalb dieser Frist angezeigt werden.

### 9.4 Leistungsumfang im Garantiefall

Die Garantieleistung umfasst ausschließlich die Materialkosten für Ersatzteile der zu ersetzenden oder fehlerhaften Teile. Ausgeschlossen sind insbesondere Arbeits- bzw. Lohnkosten für den Austausch/Reparatur mangelhafter Teile, Material und Leistungen im Zusammenhang mit regelmäßigen Wartungen sowie Transportkosten im Zusammenhang mit der Reparatur. Insbesondere werden keine Kosten übernommen, wenn Reparaturarbeiten ohne Absprache mit dem Hersteller durchgeführt werden.

### 9.5 Einschränkungen

Grundsätzlich ausgenommen von der Garantie sind Mängel, die auf fahrlässiger oder vorsätzlicher Beschädigung des Produkts, nicht bestimmungsgemäßen Gebrauch, unsachgemäßer Bedienung und/oder nicht sachgemäßem elektrischer Anschluss oder Überlastung des Produkts beruhen. Diese Garantie gilt nicht für Verschleißteile des Produkts, wie beispielsweise Bürsten, Dichtungen, Lager, Gleitführungen, Rollen, Gumpuffer, Federn Bürsten etc.)

### 9.6 Erlöschen der Garantie

Die Garantie erlischt unabhängig von der oben genannten Garantiedauer, sofern der Nutzer vorgeschriebene Wartungen nicht rechtzeitig und ordnungsgemäß durchführt oder durchführen lässt oder abgenutzte Verschleißteile nicht rechtzeitig austauscht oder das Produkt trotz erkennbarer Mängel und/oder Beschädigungen unrepariert weiter nutzt. Die Garantie erlischt ebenfalls, sofern das Produkt von nicht autorisiertem und/oder nicht geeignetem Fachpersonal geöffnet, repariert und/oder technisch verändert wird.

### 9.7 Haftungsausschluss

Die Haftung auf Schadenersatz ist auf die Fälle von grober Fahrlässigkeit und/oder Vorsatz beschränkt. Diese Haftungseinschränkung gilt nicht für die Verletzung von Leben, Körper und Gesundheit von Menschen.

### 9.8 Allgemeine Gewährleistung

Die gesetzlichen Gewährleistungsansprüche des Käufers werden durch diese Garantie nicht berührt.

### 9.9 Allgemeine Garantiebedingungen

Die allgemeinen Garantiebedingungen der Albert Kerbl GmbH finden Sie unter [www.kerbl.com/guarantee](http://www.kerbl.com/guarantee).

## 10. EU-Konformitätserklärung

EU-Konformitätserklärung im Sinne der EU-Richtlinien

- 2006/42/EU Maschinenrichtlinie
- 2014/30/EU EMV-Richtlinie
- 2011/65/EU RoHS-Richtlinie

Hiermit erklären wir, Albert Kerbl GmbH, Felizenzell 9, 84428 Buchbach, Germany, dass die nachstehend bezeichneten Produkte, Maschinen oder Geräte in ihrer Konzipierung und Bauart, sowie in der von uns in Verkehr gebrachten Ausführung den grundlegenden Sicherheits- und Gesundheitsanforderungen der genannten EU-Richtlinien entsprechen. Bei einer mit uns nicht abgestimmten Änderung der Produkte, Maschinen oder Geräte verliert diese Erklärung ihre Glültigkeit.

**Produkt, Maschine oder Gerät: Viehputzmaschine HAPPYCOW Uno**  
**Artikelnummer: 18680; 18690; 18700; 18680-E; 18690-E; 18700-E**

Folgende harmonisierte Normen bezogen auf die Richtlinien wurden angewendet:

- EN ISO 12100:2010
- DIN ISO/TR 14121-2:2012
- EN ISO 13849-1:2015
- EN 60204-1:2018
- DIN EN 61000-6-1:2007
- DIN EN 61000-6-3:2007+A1:2011

Folgende nationale Normen, Richtlinien und sonstige Spezifikationen wurden angewendet:

-

Bevollmächtigter für die technische Dokumentation gemäß der Richtlinie 2006/42/EU:  
Stefan Reinthaler, Albert Kerbl GmbH, Felizenzell 9, 84428 Buchbach, Germany

Felizenzell, den 2021-06-10  
Ort und Datum der Ausstellung



Albert Kerbl  
Geschäftsführender Gesellschafter

## 11. Anhang

### 11.1 Abkürzungen

Begriff	Erklärung
Ø	Durchmesserangabe

Einheiten	
°	Grad (Winkelangabe)
°C	Grad Celsius
s	Sekunde
min	Minute
" (in)	Zoll / Inch (= 25,4 mm)
mm	Millimeter
cm	Zentimeter
m	Meter
mm <sup>2</sup>	Quadratmillimeter
mm <sup>3</sup>	Kubikmillimeter
g	Gramm
kg	Kilogramm
kPa	Kilopascal
kW	Kilowatt
A	Ampère (Stromstarke)
V	Volt (Spannung)
Ω	Ohm (Widerstand)

# (FR) Sommaire

<b>1. Préface</b>	<b>.20</b>
1.1 Informations spécifiques au mode d'emploi	.20
1.2 Indications du mode d'emploi	.20
1.3 Consignes de sécurité et pictogrammes associés.	.20
1.3.1 Consignes de sécurité dans le mode d'emploi	.20
1.3.2 Consignes de sécurité sur l'unité de contrôle et l'appareil	.20
1.4 Données du fabricant.	.21
<b>2. Sécurité</b>	<b>.21</b>
2.1 Généralités	.21
2.2 Consignes de sécurité et d'avertissement générales	.21
<b>3. Risques résiduels et utilisation erronée prévisible</b>	<b>.22</b>
<b>4. Description</b>	<b>.23</b>
4.1 Description de l'appareil	.23
4.2 État de livraison	.23
4.3 Utilisation conforme à l'usage prévu	.23
4.4 Caractéristiques techniques	.23
4.5 Transformations ou modifications	.24
<b>5. Montage et mise en service.</b>	<b>.24</b>
5.1 État de livraison	.24
5.2 Contrôle avant la mise en service	.24
5.3. Montage	.24
5.3.1 Hauteur de montage	.25
5.3.2 Étapes de montage.	.25
5.4 Raccordement électrique	.26
<b>6. Mode</b>	<b>.26</b>
6.1 Mise en marche.	.26
6.2 Fonctionnement	.26
6.3 Écran et électronique.	.27
6.3.1 Surveillance de la résistance de la brosse	.28
6.3.2 Réglage de la durée des cycles	.28
6.3.3 Réglage de l'interrupteur DIP	.28
6.3.4 Explication des affichages	.30
<b>7. Description des erreurs et résolution</b>	<b>.30</b>
<b>8. Maintenance et nettoyage périodiques</b>	<b>.32</b>
8.1 Aperçu du plan de maintenance	.32
8.2 Examen visuel de sécurité mécanique + électrique.	.32
8.3 Engrenage	.32
8.4 Raccords à vis	.32
8.5 Éléments mobiles.	.32
8.6 Brosses	.33
8.6.1 Remplacement de la brosse	.33
8.6.2 Nettoyage de la brosse.	.33
8.7 Appareil dans l'ensemble.	.33
8.8 Élimination	.33
<b>9. Garantie</b>	<b>.34</b>
9.1 Domaine d'utilisation du produit.	.34
9.2 Durée de garantie	.34
9.3 Contenu de la garantie	.34
9.4 Étendu des recours en garantie	.34
9.5 Restrictions.	.34
9.6 Expiration de la garantie	.34
9.7 Clause de non-responsabilité.	.34
9.8 Garantie générale	.34
9.9 Conditions de garantie générales	.34
<b>10. Déclaration de conformité EU</b>	<b>.35</b>
<b>11. Annexe</b>	<b>.35</b>
11.1 Abréviations.	.35

**(FR) Veuillez lire le mode d'emploi attentivement et le respecter avant le montage et lors de la première mise en service ! Veuillez conserver ce mode d'emploi pour tout usage ultérieur !**

## 1. Préface

### 1.1 Informations spécifiques au mode d'emploi

Nous nous réservons le droit d'apporter des modifications dues au perfectionnement technique aux données et illustrations du mode d'emploi. Les réimpressions, traductions et duplications de quelque forme que ce soit, même partielles, sont subordonnées à l'accord écrit du fabricant. Les abréviations, acronymes, unités, termes techniques, désignations spéciales ou terminologies conformes aux usages de la profession utilisés dans ce mode d'emploi sont expliqués au chapitre de l'« Annexe ».

Le présent mode d'emploi forme partie des fournitures.

- Il doit être placé à portée de main de l'utilisateur et resté avec l'appareil, même s'il est vendu.
- Le présent mode d'emploi n'est pas susceptible d'être révisé. La version actuelle est disponible auprès des revendeurs spécialisés ou en s'adressant directement au fabricant.
- Il est modulaire et se réfère exclusivement au produit y figurant.
- Le présent mode d'emploi décrit le fonctionnement, l'utilisation et la maintenance de l'appareil.

Les consignes de sécurité servent à prévenir les préjudices corporels, ainsi que les dommages causés aux animaux et à l'appareil. Tous les utilisateurs sont tenus de lire les consignes de sécurité et de les respecter à tout moment. Le fabricant décline toute responsabilité pour les dommages et dysfonctionnements résultant de l'inobservation du mode d'emploi !

### 1.2 Indications du mode d'emploi

N° du document : 27447

Version / révision : 1,0

Date de création : 2021/08/13

Dernière modification : 2021/08/13

Langue du mode d'emploi original : Allemand

### 1.3 Consignes de sécurité et pictogrammes associés

#### 1.3.1 Consignes de sécurité dans le mode d'emploi



Danger imminent susceptible de causer des blessures graves, voire mortelles.



Un usage non conforme peut mettre en danger les personnes et les animaux et causer des dommages matériels !



Situation potentiellement nocive et susceptible d'endommager le produit ou un objet environnant.



Ce pictogramme signale des informations permettant de mieux comprendre les processus de travail.

#### 1.3.2 Consignes de sécurité sur l'unité de contrôle et l'appareil



Mise en garde contre la tension électrique !



Retirer la fiche de la prise !

Retirer toujours la fiche de la prise au secteur avant d'ouvrir l'unité de contrôle ou de procéder à des travaux d'entretien sur l'appareil !



Observer le mode d'emploi !

Lire le mode d'emploi avant l'installation et de commencer à travailler et/ou à utiliser l'appareil.



Rester à distance !

Ne pas s'engager dans la zone de pivotelement de l'appareil tant que la fiche n'a pas été retirée de la prise.



## 1.4 Données du fabricant

Albert Kerbl GmbH  
Felizenzell 9  
D-84428 Buchbach  
Tél. +49 (0)8086 933 100  
Fax +49 (0)8086 933 500  
E-Mail info@kerbl.com  
Web www.kerbl.de

## Informations de contact pour le Royaume-Uni de Grande-Bretagne et d'Irlande du Nord :

Kerbl UK Limited  
8 Lands End Way  
Oakham, Rutland  
LE15 6RF UK  
Tél. +44 (0)1572 722558  
Fax +44 (0)1572 757614  
e-mail enquiries@kerbl.co.uk  
Web www.kerbl.co.uk

## 2. Sécurité

### 2.1 Généralités

- Lisez attentivement les informations ci-dessous avant de monter et d'utiliser l'appareil.
- Toute personne chargée de la mise en marche, de l'utilisation, de la maintenance et des réparations chez l'utilisateur doit avoir lu et compris le mode d'emploi et, tout particulièrement, le chapitre relatif à la sécurité.
- Nous recommandons à l'entreprise utilisatrice de réaliser éventuellement des consignes internes en tenant compte des qualifications techniques de l'utilisateur et de demander à ce dernier de confirmer, par écrit, qu'il a bien reçu les consignes et le mode d'emploi ou qu'il a effectivement participé à une séance de formation.
- L'utilisation, la maintenance et la réparation de l'appareil sont réservées au domaine de compétence de personnes formées et dûment autorisées.
- Les responsabilités relatives aux différentes tâches réalisées dans le cadre de l'utilisation et de la réparation ou de la maintenance de l'appareil doivent être clairement définies et respectées, afin qu'aucune compétence ne reste floue au regard de la sécurité. Pour tous les travaux qui concernent le fonctionnement, la maintenance, le contrôle et la réparation, il faut respecter les instructions ou les conseils donnés dans ce mode d'emploi.
- Le fabricant décline toute responsabilité pour les blessures et dommages matériels causés par l'inobservation des différents points mentionnés dans ce mode d'emploi.

### 2.2 Consignes de sécurité et d'avertissement générales



**Danger !**

#### **Danger imminent susceptible de causer des blessures graves, voire mortelles.**

- Retirer toujours la fiche de la prise au secteur avant d'ouvrir l'unité de contrôle ou de procéder à des travaux d'entretien sur l'appareil !
- Les travaux et réglages sur l'unité de contrôle, le moteur et les câbles électriques sont réservés au domaine de compétence d'électriciens spécialisés et qualifiés.
- En cas de dysfonctionnements, retirer d'abord la fiche de la prise au secteur. Les dysfonctionnements ne doivent être réparés que par des personnes autorisées.
- Raccorder l'appareil à une prise de courant de 230 V à contact de protection. La prise doit être protégée par un disjoncteur de protection de circuit B16 A. Il convient par ailleurs de prévoir un propre disjoncteur différentiel de 30 mA. L'utilisation d'un disjoncteur différentiel / de protection de circuit combiné avec une caractéristique de déclenchement correspondante est possible.
- Le disjoncteur différentiel doit uniquement alimenter les circuits électriques prévus pour l'appareil s'y rapportant.
- L'appareil doit être complètement monté et fixé au mur avant de relier la fiche de secteur avec la prise de courant.
- Il est interdit d'utiliser une rallonge pour raccorder l'appareil.
- Vérifier le fonctionnement correct du disjoncteur différentiel régulièrement via l'actionnement de la touche de fonction.
- Se tenir à l'écart de l'appareil en fonctionnement et si la fiche de secteur n'est pas retirée de la prise !
- Danger mortel ! Veiller à immobiliser l'appareil contre tout risque de tomber ou de glisser pendant le montage, la réparation et les travaux de maintenance.
  - Placer les sangles de maintien autour de la tête articulée et les bloquer avec un treuil !
- Pendant le montage et essentiellement durant l'utilisation, ne jamais tenter d'accéder aux pièces à l'intérieur de l'appareil (derrière les plaques de protection). Risque de blessures !
- Ne pas s'engager dans la zone de travail de l'appareil tant que la fiche n'a pas été retirée de la prise.
- Les personnes ne doivent pas s'approcher de l'appareil avec des vêtements amples ou des cheveux longs non attachés. Risque de blessures !
- Ne jamais toucher les brosses en rotation ou tenter de les arrêter.



**Prudence !**

#### **Un usage non conforme peut mettre en danger les personnes et les animaux et causer des dommages matériels !**

- Il est impératif de lire et de respecter le présent mode d'emploi avant de mettre l'appareil en service et de l'utiliser.
- S'assurer que l'appareil est uniquement utilisé par des personnes ayant les connaissances spécialisées s'y rapportant.
- Tenir les enfants et les personnes fragiles éloignés de l'appareil.
- Respecter les recommandations de maintenance et de sécurité.

- Les interventions de maintenance et de nettoyage doivent être effectuées par des personnes dûment formées.
- L'utilisateur doit veiller à ce que seules des personnes dûment autorisées travaillent sur et avec l'appareil.
- Utiliser l'appareil exclusivement de manière conforme à l'usage prévue et en parfait état de sécurité technique !  
La sécurité fonctionnelle de l'appareil est uniquement garantie s'il est utilisé de manière conforme à l'usage prévu. Le fabricant décline toute responsabilité pour les blessures et dommages matériels causés par l'inobservation des différents points mentionnés dans ce mode d'emploi.
- Éviter tout usage critique pour la sécurité de l'appareil.
- Veiller à ce que toutes les consignes de sécurité et mentions de danger sur l'appareil soient complètes et bien lisibles.
- L'utilisateur est tenu de vérifier toutes les pièces critiques pour la sécurité avant chaque mise en marche, par exemple les dispositifs de sécurité (plaques de protection), et de remédier aux défauts avant la mise en marche.
- Il est en principe toujours interdit de déposer les dispositifs de sécurité ou de les mettre hors service.
- Si un dispositif de sécurité doit être déposé pour la réparation, il faut absolument le remonter à la fin des travaux de réparations.
- Les poils de la queue des bovins ne doivent pas dépasser 5 cm de long. Risque de blessures !
- Si nécessaire, protéger le câble de connexion contre les abrutissements !
- Utiliser l'appareil uniquement avec des composants et des pièces détachées fournis avec l'appareil ou qui figurent sur la liste des pièces de rechange ou d'usure.
- Le réglage de l'interrupteur DIP est réservé au domaine de compétence d'un électricien qualifié après consultation du service après-vente de Kerbl.  
Pour ce faire, l'appareil doit être séparé de l'alimentation électrique.
- Le réglage de l'interrupteur DIP est adapté à l'appareil objet de ce mode d'emploi. Une modification du réglage standard peut causer des blessures.  
Le client est seul responsable d'un réglage correct.
- Respecter les intervalles de maintenance précisées dans le présent mode d'emploi.
- En particulier lors du montage sur un poteau ou à un pilier, s'assurer que la base ne risque pas de gauchir. (cela peut se produire si les vis sont trop serrées).
- Utiliser uniquement des pièces de rechange d'origine.

### 3. Risques résiduels et utilisation erronée prévisible

#### Risques de blessures corporelles :

- Conditions mettant la sécurité des personnes et des objets en danger :
  - Enlèvement des dispositifs de sécurité des pièces en mouvement.
  - Dommage potentiel de la boîte de contrôle électronique non réparé immédiatement.
  - Opérations de dépannage, réglage, nettoyage, réparation et maintenance contraires aux instructions du mode d'emploi.
  - Interventions effectuées par des personnes non qualifiées sur des pièces électroniques.
  - Activation de l'appareil sans fixation correcte et préalable au mur ou à un pilier / un poteau (pour des motifs d'essai ou de démonstration).
  - Inobservation des consignes de sécurité et des autocollants d'avertissement sur le produit et des consignes de sécurité du mode d'emploi.
  - Modifications de l'appareil effectuées par l'exploitant de son propre chef.
  - Utilisation de pièces de rechange qui ne sont pas d'origine

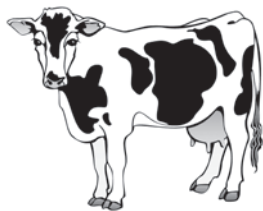
Les points suivants résument les mesures de prévention des risques pour les personnes et le matériel :

- Veiller à ne pas endommager l'appareil, les organes de contrôle et les brosses pendant le transport et la mise en place.
- Monter l'appareil dans un endroit bien aéré et exempt d'interférences électromagnétiques.
- S'assurer que les personnes concernées sont formées à l'utilisation et à l'entretien de l'appareil.

#### Risques pour les animaux :

Conditions mettant la sécurité des bovins en danger :

- Animaux qui ne sont pas encore adultes.
- Bovins d'une race inhabituellement petite.
  - Réglage de la résistance de déconnexion sur une tension trop élevée.
- Animaux équipés de colliers et/ou avec des poils de la queue trop longs (de plus de 5 cm).
- Pelage des animaux à poils de plus de 5 cm de long.
- Protection insuffisante ou inexistante des pièces à conductance électrique (câbles) contre l'abrutissement.



**Attention ! Les poils de la queue ne doivent pas dépasser 5 cm de long !**

## 4. Description

### 4.1 Description de l'appareil

Brosse à vaches électrique modèle : HAPPYCOW Uno

Ces appareils sont conçus pour nettoyer de façon hygiénique le pelage des vaches et permettent, en même temps, de réduire les coûts par rapport à un nettoyage manuel traditionnel.

- Les appareils de type « 18680 ; 18690 ; 18700 » et « 18680-E ; 18690-E ; 18700-E » satisfont aux consignes de sécurité valables pour les personnes et le matériel selon la directive UE, voir la déclaration de conformité UE.
- Les appareils de type « 18680-E ; 18690-E ; 18700-E » satisfont aux consignes de sécurité valables pour les personnes et le matériel selon les réglementations régissant la sécurité des machines de 2008, voir la déclaration de conformité pour le Royaume-Uni.

L'utilisation de ces appareils peut toutefois blesser gravement ou mortellement l'utilisateur ou des tiers, et endommager l'appareil ou tout autre bien matériel.

#### Prudence !

Utiliser l'appareil exclusivement de manière conforme à l'usage prévue et en parfait état de sécurité technique ! La sécurité fonctionnelle de l'appareil est uniquement garantie s'il est utilisé de manière conforme à l'usage prévu. Le fabricant décline toute responsabilité pour les blessures et dommages matériels causés par l'inobservation des différents points mentionnés dans ce mode d'emploi.

### 4.2 État de livraison

- Appareil fourni en l'état monté prêt au service
- Mode d'emploi
- En option : Rampe anti-rebond (#18709)

### 4.3 Utilisation conforme à l'usage prévu

Cet appareil est uniquement destiné au nettoyage à sec des bovins de sexe féminin dans des stabulations libres. Pour ce faire, les colliers des vaches doivent être étroitement ajustés et les poils de la queue doivent être courts (< 5 cm de long). Les poils du pelage des animaux ne doivent pas non plus dépasser 5 cm de long. L'utilisation de l'appareil est limitée à 60 animaux.

Le respect des prescriptions figurant dans le présent mode d'emploi est indispensable. Une utilisation de l'appareil à d'autres fins, par exemple dans des zones autres que celles décrites, est réputée non conforme à l'usage prévu. Le fabricant décline toute responsabilité pour les dommages corporels et/ou matériels en résultant.

### 4.4 Caractéristiques techniques

Numéro d'article / modèle :	18680 ; 18690 ; 18700 18680-E ; 18690-E ; 18700-E
Tension :	230 V / 50 Hz
Puissance :	0,37 kW
Vitesse de rotation :	46 tr/min
Indice de protection :	IP56
Classe de protection :	I
Dimensions :	1100 x 500 x 1200 mm (long. x larg. x diam.)
Écart entre les trous de fixation :	Illustration 3
Poids :	env. 110 kg
Diamètre des brosses :	Ø 270 mm / Ø 500 mm
Longueur de la brosse :	850 mm

1. Contreplaque	7. Interrupteur de contact
2. Bloc de fixation	8. Câble moteur
3. Boîtier du moteur	9. Unité de contrôle
4. Boîtier extérieur	10. Câble de connexion
5. Base	11. Rampe anti-rebond (optionnelle)
6. Unité d'engrenage du moteur	

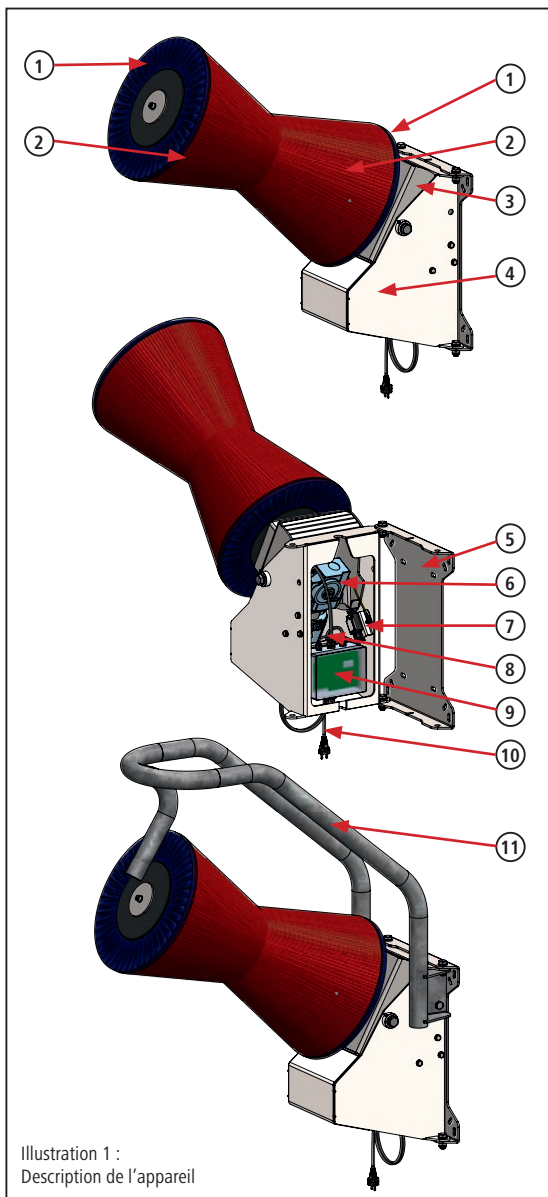


Illustration 1 :  
Description de l'appareil

## 4.5 Transformations ou modifications

Tout recours en responsabilité et garantie du fabricant prend fin en cas de transformations et de modifications de l'appareil effectuées par l'exploitant de son propre chef.

Les transformations et modifications sont subordonnées à l'accord écrit du fabricant.

## 5. Montage et mise en service



### Danger !

- Retirer toujours la fiche de la prise au secteur avant d'ouvrir l'unité de contrôle ou de procéder à des travaux d'entretien sur l'appareil !
- Les travaux sur l'unité de contrôle, le moteur et les câbles électriques sont réservés au domaine de compétence d'électriciens spécialisés et qualifiés.
- Raccorder l'appareil à une prise de courant de 230 V à contact de protection. La prise doit être protégée par un disjoncteur de protection de circuit B16 A. Il convient par ailleurs de prévoir un propre disjoncteur différentiel de 30 mA. L'intégration d'un disjoncteur différentiel / de protection de circuit combiné avec une caractéristique de déclenchement correspondante est possible.
- Le disjoncteur différentiel doit uniquement alimenter les circuits électriques prévus pour l'appareil s'y rapportant.
- L'appareil doit être complètement monté et fixé au mur avant de relier la fiche de secteur avec la prise de courant.
- Il est interdit d'utiliser une rallonge pour raccorder l'appareil.
- Vérifier le fonctionnement correct du disjoncteur différentiel régulièrement via l'actionnement de la touche de fonction.
- Danger mortel ! Veiller à immobiliser l'appareil contre tout risque de tomber ou de glisser pendant le montage, la réparation et les travaux de maintenance.
  - Placer les sangles de maintien autour de la tête articulée et les bloquer avec un treuil !
- Pendant le montage et essentiellement durant l'utilisation, ne jamais tenter d'accéder aux pièces à l'intérieur de l'appareil (derrière les plaques de protection). Risque de blessures !



### Attention !

- Si nécessaire, protéger le câble de connexion contre les abrouissements !
- En particulier lors du montage sur un poteau ou à un pilier, s'assurer que la base ne risque pas de gauchir. (peut se produire si les vis sont trop serrées)

### 5.1 État de livraison

L'appareil est livré sur une palette. L'appareil est fourni en l'état monté prêt au service.

### 5.2 Contrôle avant la mise en service

Avant de mettre l'appareil en marche, il est impératif de contrôler qu'aucune pièce ne manque, tout comme l'absence de défauts visibles et l'inexistence d'éventuelles sources de danger.

Mesures à prendre pour le contrôle de l'appareil :

- S'assurer que l'appareil ne comporte pas de pièces détachées et suspendues, ni de dommages subis pendant le transport.
- Vérifier l'isolement des câbles.
- S'assurer de la présence de tous les dispositifs de sécurité et de leur état.
- S'assurer que l'appareil n'est pas installé à proximité d'une source de danger qui pourrait entraver une utilisation correcte et fiable de l'appareil (proximité d'un tuyau d'arrosage, exposition aux influences météorologiques, câbles ou cordages lâches, ...).

### 5.3. Montage

Une mise en place optimale et une fixation solide sont particulièrement importantes pour assurer une exploitation sans problème de cet appareil soumis à de fortes sollicitations.



### Attention !

À savoir :

- Ne pas installer l'appareil dans un endroit étroit de l'étable.
- Ne pas installer l'appareil directement avant ou après la salle ou la station de traite afin d'éviter les embouteillages.
- Ne pas installer l'appareil à proximité d'appareils sensibles à la poussière.
- Installer l'appareil sur un support stable sans vibrations afin d'éviter que les composants électroniques ne soient endommagés par des secousses.
- Protéger l'appareil et l'unité de contrôle contre l'ensoleillement et les précipitations.
- Installer la base sur un support ferme, stable et plan.
  - Dans le cas de murs en briques, il est recommandé d'utiliser un grand support résistant à la pression (par exemple un panneau en laminé-stratifié d'au moins 19 mm d'épaisseur ou une plaque d'acier d'au moins 5 mm d'épaisseur).
  - La surface d'appui de la base doit être plane, étant donné que le socle pourrait se déformer au cas contraire et endommager l'appareil.
- L'appareil doit être relié au mur par tous les 4 trous d'ancrage de la base.
- L'adaptation du matériel de fixation au support relève de la compétence de personnes qualifiées.
  - Il est recommandé d'utiliser des tiges filetées traversantes pour le montage sur des briques ou du bois.
  - Utiliser des tiges d'un filetage d'au moins M10.
- Bloquer les raccords à vie contre un desserrage autonome. Utiliser des écrous autobloquants et/ou de la colle pour filetage.

- Vérifier régulièrement les fixations et les resserrer si nécessaire.
- Utiliser toujours un engin de levage adapté pour le montage.
- Tenir compte des prescriptions de prévention des accidents en vigueur !

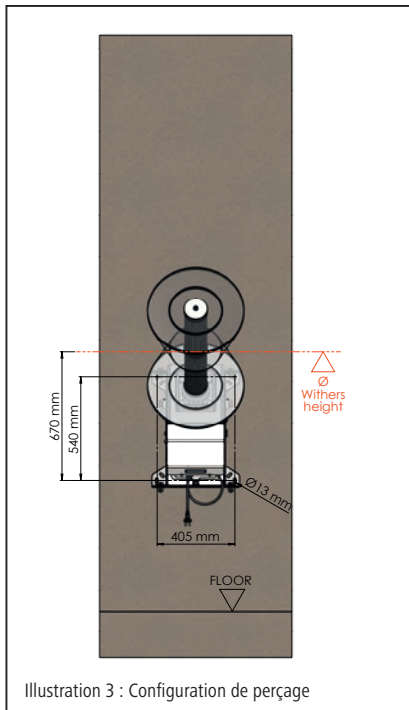
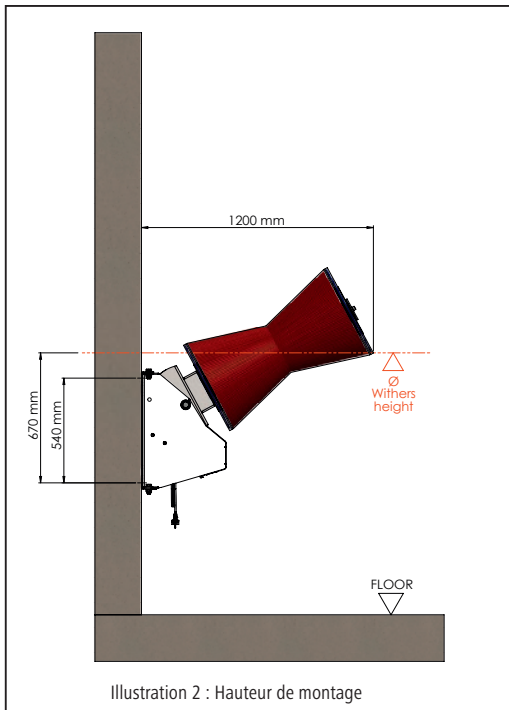
### **i** Conseil

Fixer l'appareil à un mur en béton massif et plan.

#### 5.3.1 Hauteur de montage

La hauteur de suspension de l'appareil doit être adaptée à la hauteur moyenne au garrot des animaux (= Ø Withers height (hauteur moyenne au garrot)). Le bord supérieur avant de la brosse devrait se trouver à la même hauteur que la hauteur moyenne au garrot du troupeau (p. ex. à 1350 mm de haut). Il faut déterminer la hauteur de suspension avant de percer les trous d'ancrage !

S'il existe des différences de taille importantes entre les hauteurs au garrots (plus de 20 cm), il convient de se baser sur la hauteur au garrot des plus grands animaux afin d'éviter une usure trop rapide des brosses.



#### 5.3.2 Étapes de montage

1. Déterminer la hauteur de montage (voir point 5.3.1)
2. Installer l'appareil à la hauteur déterminée.
3. Si nécessaire, installer une protection contre l'abroussissement du câble de connexion.
4. Monter également des arceaux de protection optionnels si besoin est

### **i** Conseil

L'unité de contrôle avec l'écran, l'interrupteur de contact et le moteur ne sont pas visibles et accessibles de l'extérieur. La machine peut être écartée du mur par pivotement pour accéder à l'interrupteur de contact, à l'unité de contrôle et à la vue sur l'écran.

Pour ce faire, desserrez les deux raccords vissés qui relient la base au boîtier extérieur sur le côté gauche ou le côté droit de la machine. (Illustrations 4 + 5)

Lors du montage, veillez à placer le câble de connexion de sorte que la machine puisse pivoter pour l'écarter du mur.

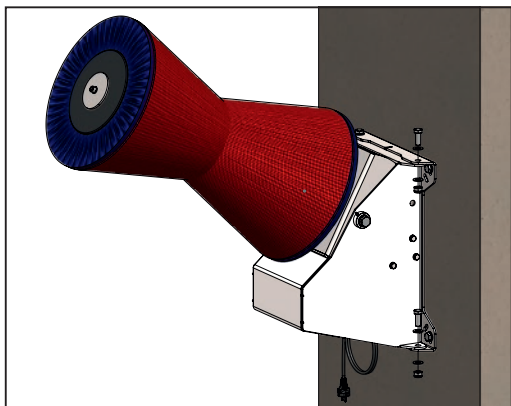


Illustration 4 : Détacher les raccords vissés à gauche ou à droite

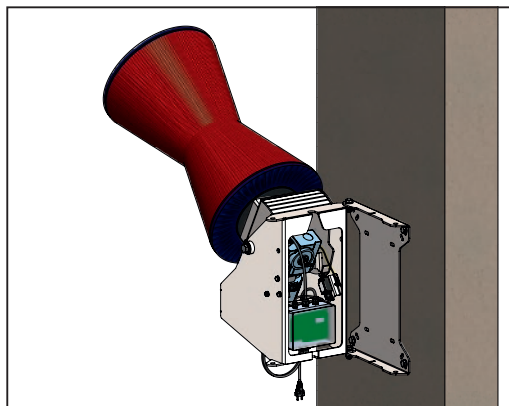


Illustration 5 : Écarter la machine de la base par pivotement

## 5.4 Raccordement électrique

### Attention !

Si l'appareil est protégé par fusible ensemble avec un ou plusieurs gros consommateurs, il se pourrait que cela cause des dysfonctionnements et des endommagements de l'électronique !

- Raccorder l'appareil impérativement à la tension et la fréquence mentionnées sur la plaque signalétique.
- Le raccordement de l'appareil exige l'installation d'une prise de courant alternatif de 16A. Installez la prise en dehors du rayon d'action des animaux ou protégez-la contre les animaux.
- Le fabricant décline toute responsabilité pour les dommages dus à un raccordement non conforme.
- Il convient d'observer les règlements locaux relatifs à la sécurité et à la mise à la terre. Demandez conseil à votre électricien !

## 6. Mode

### ⚠ Attention !

- Le réglage de l'interrupteur DIP est réservé au domaine de compétence d'un électricien qualifié après consultation du service après-vente de Kerbl.
- Pour ce faire, l'appareil doit être séparé de l'alimentation électrique.
- Le réglage de l'interrupteur DIP est adapté à l'appareil objet de ce mode d'emploi. Une modification du réglage standard peut causer des blessures. Le client est seul responsable d'un réglage correct.

### 6.1 Mise en marche

Après le raccordement de l'alimentation électrique, l'appareil est prêt à fonctionner au bout d'environ 20 secondes. L'appareil signale qu'il est prêt à fonctionner via l'affichage de 3 barres à l'écran (voir ill. 6). Affichages précédents à l'écran :

- **dIP** – suivi du réglage actuel de l'interrupteur DIP, p. ex. **16A**,
  - **APP** – suivi de la version actuelle du logiciel, p. ex. **1.18**,
- (pour plus d'informations, voir le point 6.3 Écran et électronique).



Illustration 6 : Écran d'affichage

### 6.2 Fonctionnement

Le moteur est activé en soulevant les brosses, étant donné que l'interrupteur de contact n'est plus actionné via le boîtier moteur pivotable. Les brosses commencent à tourner pendant la durée définie pour le cycle (réglage par défaut de 60 secondes). Si la brosse adopte la position de repos à l'expiration de la durée du cycle, le moteur se déconnecte. Lors de l'activation suivante ou si la brosse est toujours relevée après l'expiration de la durée du cycle, le moteur change de sens de rotation par rapport au cycle précédent et effectue un nouveau cycle. Le changement de direction présente l'avantage d'une usure uniforme des poils et augmente la durée de vie utile de la brosse.

### 6.3 Écran et électronique

L'unité de contrôle et l'écran ne sont pas visibles de l'extérieur sur cette machine. Pour consulter l'écran et accéder à l'unité de contrôle, il faut pivoter la machine afin de l'écarter de la base conformément aux illustrations 4 et 5.

L'écran affiche l'état de fonctionnement et les dysfonctionnements.

L'électronique permet de régler l'activation, la déconnexion de sécurité et la durée des cycles.

- |                       |
|-----------------------|
| 1 – Interrupteur DIP  |
| 2 – Écran             |
| 3 – Fusible 6,3 A – L |
| 4 – Fusible 6,3 A – N |
| 5 – Condensateur      |

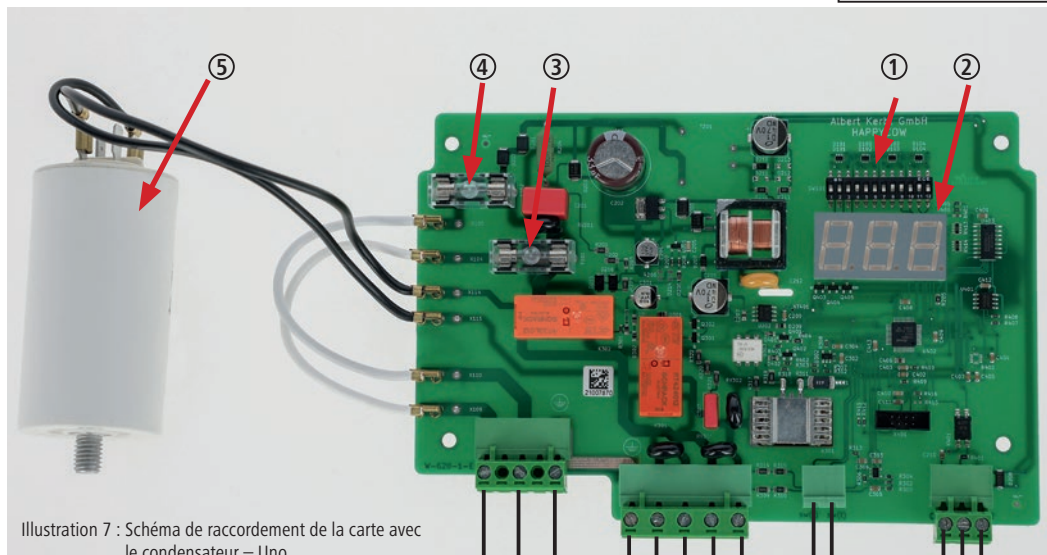
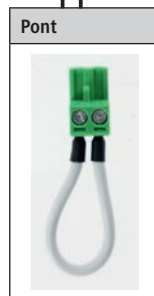


Illustration 7 : Schéma de raccordement de la carte avec le condensateur – Uno

Prise au secteur	
L (marron)	
N (bleu)	
PE-GR (jaune / vert)	

Raccord du moteur	
PE-GR (jaune / vert)	
N° 1 (noir)	
N° 2 (noir)	
N° 3 (noir)	
N° 4 (noir)	



Raccord du capteur	
N° 1 (noir)	
N° 2 (noir)	



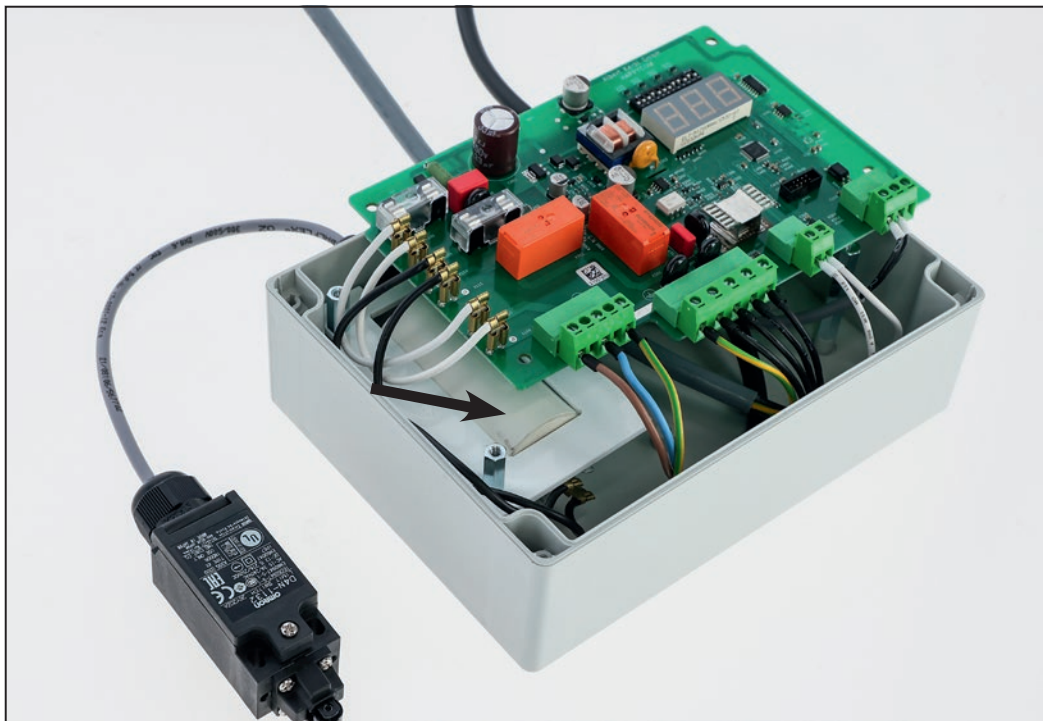


Illustration 8 : Carte dans le boîtier de contrôle (condensateur derrière la carte)

### 6.3.1 Surveillance de la résistance de la brosse

L'appareil surveille la puissance absorbée par le moteur et en déduit que la brosse pour vaches fonctionne correctement. Si le moteur en engrenage est trop sollicité, la brosse se bloque et tourne ensuite dans le sens inverse. Cela peut se produire si les animaux s'appuient trop fort contre la brosse ou si une queue s'enroule.

Si cet événement se répète plusieurs fois sans que l'appareil ne refonctionne correctement, l'appareil passe en mode d'alarme pendant quelques minutes sans redémarrer. Si la charge exercée sur le moteur ne diminue pas après cette pause, le message de défaut « A03 » est déclenché après d'autres déconnexions sous charge et l'appareil ne démarre plus.

La résistance terminale peut être réglée à l'aide de l'élément de l'interrupteur DIP sur la platine (voir le tableau selon 6.3.2). La résistance de déconnexion est la plus faible au réglage F1 et la plus élevée au réglage F15.

Le réglage standard et optimal de la brosse à vaches HAPPYCOW Uno est donc T3.

### 6.3.2 Réglage de la durée des cycles

Le cycle est réglé sur 60 secondes en usine. Si nécessaire, le cycle peut être adapté à l'aide de l'interrupteur DIP sur la carte (ill. 7 – point 1) de 10 à 300 secondes. Un nouveau réglage de la durée des cycles est uniquement autorisé après avoir consulté le service après-vente de Kerbl. Le réglage standard et optimal de la brosse à vaches HAPPYCOW Uno est donc T3.

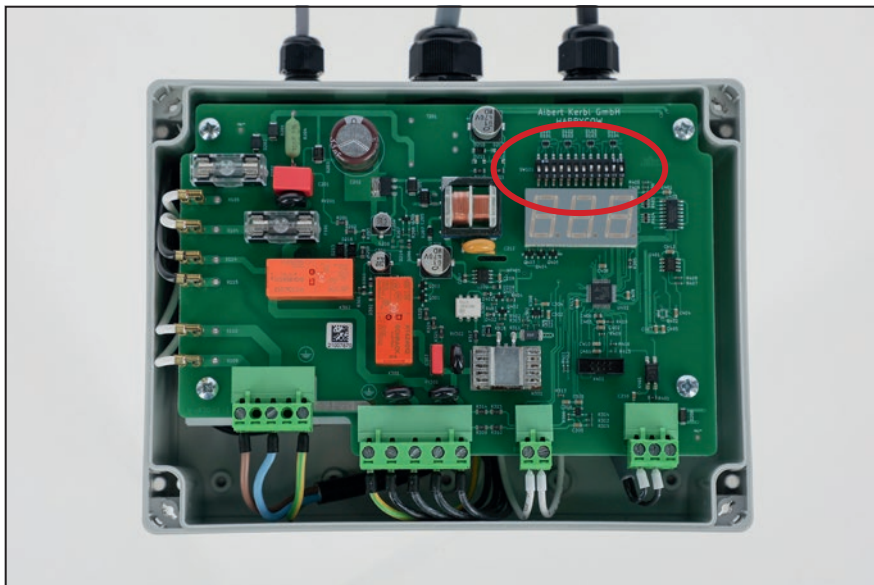
### 6.3.3 Réglage de l'interrupteur DIP

Le réglage standard de l'élément de l'interrupteur DIP sur la carte est le suivant pour cet appareil.

Après le redémarrage de l'appareil (raccordement à l'alimentation en tension), les modifications effectuées via l'interrupteur DIP sont appliquées et brièvement affichées à l'écran.







1 à 5 Type d'appareil					6 à 9 Résistance de déconnexion				10 à 12 Durée des cycles			1 à 5 Type d'appareil					6 à 9 Résistance de déconnexion				10 à 12 Durée des cycles										
<input type="checkbox"/>	<input type="checkbox"/>	<input type="checkbox"/>	<input type="checkbox"/>	<input type="checkbox"/>	<input type="checkbox"/>	<input type="checkbox"/>	<input type="checkbox"/>	<input type="checkbox"/>	<input type="checkbox"/>	<input type="checkbox"/>	<input type="checkbox"/>	<input type="checkbox"/>	<input type="checkbox"/>	<input type="checkbox"/>	<input type="checkbox"/>	<input type="checkbox"/>	<input type="checkbox"/>	<input type="checkbox"/>	<input type="checkbox"/>	<input type="checkbox"/>	<input type="checkbox"/>	<input type="checkbox"/>	<input type="checkbox"/>	<input type="checkbox"/>	<input type="checkbox"/>	<input type="checkbox"/>	<input type="checkbox"/>	<input type="checkbox"/>	<input type="checkbox"/>	<input type="checkbox"/>	<input type="checkbox"/>
1	2	3	4	5	F1				T1	10 sec								F9													
					F2				T2	20 sec								F10													
					F3				T3	60 sec								F11													
					F4				T4	90 sec								F12													
					F5				T5	120 sec								F13													
					F6				T6	180 sec								F14													
					F7				T7	240 sec								F15													
					F8				T8	300 sec																					

Tableau :  
Réglage de l'élément  
de l'interrupteur DIP  
sur la carte

### 6.3.4 Explication des affichages

Description des messages affichés :

Affichage	Description
Pas d'affichage	Courant secteur inexistant
---	Appareil prêt au service
A00	Tension insuffisante
A01	Surtension
A02	Dépassement de la durée maximale – unité de contrôle non déconnectée pendant 20 minutes (capteur défectueux / déréglé)
A03	Brosses bloquées plusieurs fois de suite
A05	Température élevée dans le boîtier de contrôle (> à 60 °C)
A06	Basse température dans le boîtier de contrôle (< à -30 °C)
A08	Surchauffe du moteur

## 7. Description des erreurs et résolution

Avant de commencer les travaux de réparation et notamment avant de confier la réparation à des tiers, il est impératif de contacter le fabricant afin d'enregistrer la réparation avec un numéro de SAV. Aucun frais ne sera pris en charge en cas d'exécution de travaux de réparation sans consultation préalable du fabricant et sans l'attribution d'un numéro de SAV !

Le tableau ci-après indique certains dysfonctionnements pouvant être dus à l'usure, à des défauts de l'appareil, à un environnement particulièrement difficile, à une manœuvre erronée ou à une maintenance insuffisante. Description des méthodes pour détecter les problèmes et y remédier :



- Retirer toujours la fiche de la prise au secteur avant d'ouvrir l'unité de contrôle ou de procéder à des travaux d'entretien sur l'appareil !
- Les travaux sur l'unité de contrôle, la carte capteur, le moteur et les câbles électriques sont réservés au domaine de compétence d'électriciens spécialisés et qualifiés.
- En cas de dysfonctionnements, retirer d'abord la fiche de la prise au secteur. Les dysfonctionnements ne doivent être réparés que par des personnes autorisées.

Dysfonctionnement	Cause	Remède
Pas d'affichage à l'écran	Prise de courant non alimentée en courant.	<ul style="list-style-type: none"> <li>• Le fusible de sous-distribution est-il intact ?</li> </ul>
	Fusible 6, 3 A (Ill. 7 ; points 3+4) grillé ou détaché sur la carte.	<ul style="list-style-type: none"> <li>• Séparer l'unité de contrôle du secteur et la bloquer contre une reconnexion.</li> <li>• Vérifier l'ajustement correct des fusibles. Remplacer les fusibles défectueux. (Ill. 7 – points 3+4)</li> <li>• Si l'écran ne fonctionne toujours pas après le remplacement des fusibles lors du redémarrage, la carte principale est défectueuse.</li> </ul>
	Déclenchement des fusibles après l'activation de l'appareil. -> Court-circuit du moteur ou câble moteur rompu	<ul style="list-style-type: none"> <li>• Faire vérifier le moteur et le câble moteur par un électricien qualifié</li> </ul>
	Carte principale défectueuse dans l'unité de contrôle.	<ul style="list-style-type: none"> <li>• Remplacer la carte principale.</li> </ul>
Affichage à l'écran : <b>A00</b> – Tension insuffisante  La brosse ne tourne pas et l'écran affiche l'alarme « A00 ».	Courant secteur trop faible.	<ul style="list-style-type: none"> <li>• Faire contrôler le secteur par un électricien qualifié.</li> <li>• Vérifier que si le courant secteur est supérieur à 200 V.</li> </ul>
Affichage à l'écran : <b>A01</b> – Surtension  La brosse ne tourne pas et l'écran affiche (brièvement) l'alarme « A01 ».	Courant secteur trop élevé.	<ul style="list-style-type: none"> <li>• S'assurer qu'aucun autre gros consommateur n'est alimenté via le même circuit / fusible.</li> <li>• Faire mesurer les pics de courant secteur par un électricien qualifié.</li> <li>• &gt; 260 V, se mettre à la recherche des causes des pics et y remédier.</li> </ul>

Dysfonctionnement	Cause	Remède
Affichage à l'écran : <b>A02</b> – Dépassement de la durée maximale	Le moteur tourne sans interruption pendant 20 minutes (avec de brèves pauses entre les cycles opératoires). Ensuite, l'écran affiche l'alarme « A02 ».	<ul style="list-style-type: none"> <li>Vérifier le réglage de l'interrupteur de contact. La tige de contact doit adopter la position de repos. Si nécessaire, ajuster l'interrupteur de contact ou la fixation, redémarrer la machine.</li> </ul>
	Carte principale défectueuse dans l'unité de contrôle.	<ul style="list-style-type: none"> <li>Remplacer la carte principale.</li> </ul>
	Câble moteur rompu.	<ul style="list-style-type: none"> <li>Continuité de tous les conducteurs du câble moteur ?</li> <li>L'isolement extérieur est-il intact ?</li> <li>Remplacer le câble moteur s'il est endommagé.</li> </ul>
Affichage à l'écran : <b>A03</b> – Brosses bloquées plusieurs fois de suite  L'appareil change plusieurs fois de sens de rotation et s'arrête par la suite.	Le moteur est freiné ou bloqué mécaniquement par un corps étranger.	<ul style="list-style-type: none"> <li>Retirer les corps étrangers.</li> </ul>
	Carte principale défectueuse dans l'unité de contrôle.	<ul style="list-style-type: none"> <li>Remplacer la carte principale.</li> </ul>
	Engrenage défectueux ou contenant des pièces mécaniques qui freinent. (une rupture de la roue d'engrenage suite à un manque d'huile par exemple)	<ul style="list-style-type: none"> <li>Contacter le fabricant.</li> <li>Remplacer le moteur et l'engrenage.</li> </ul>
	Condensateur défectueux.	<ul style="list-style-type: none"> <li>Faire vérifier le condensateur par un électricien qualifié, remplacer si nécessaire.</li> </ul>
Affichage à l'écran : <b>A05</b> – Surchauffe de la carte dans l'unité de contrôle (> à 60 °C)	Unité de contrôle exposée à un ensoleillement direct.	<ul style="list-style-type: none"> <li>Protéger l'unité de contrôle des rayons du soleil.</li> </ul>
	Câble moteur rompu.	<ul style="list-style-type: none"> <li>Continuité de tous les conducteurs du câble moteur ?</li> <li>L'isolement extérieur est-il intact ?</li> <li>Remplacer le câble moteur s'il est endommagé.</li> </ul>
	Condensateur défectueux.	<ul style="list-style-type: none"> <li>Faire vérifier le condensateur par un électricien qualifié, remplacer si nécessaire.</li> </ul>
Affichage à l'écran : <b>A06</b> – Basse température de la carte dans l'unité de contrôle (< à -30 °C)	Basse température de la carte dans l'unité de contrôle.	<ul style="list-style-type: none"> <li>Mettre l'appareil hors service et le redémarrer dès que la température extérieure remonte.</li> </ul>
Affichage à l'écran : <b>A08</b> – Déclenchement de l'interrupteur thermostatique du moteur	L'interrupteur thermostatique du moteur s'est déclenché. (Pièce non montée dans tous les types d'appareil !)	<ul style="list-style-type: none"> <li>Séparer l'appareil du secteur, laisser refroidir et redémarrer.</li> <li>Vérifier la fixation correcte du pont ou du connecteur sur la carte principale. (Ill. 7)</li> </ul>
Affichage à l'écran : - - - Unité de contrôle prête au service  L'appareil ne démarre pas le cycle de brossage.	Interrupteur de contact défectueux.	<ul style="list-style-type: none"> <li>Vérifier l'interrupteur de contact (ill. 10 ; point 4 + ill. 13 ; point 6.5).</li> <li>La tige de contact de l'interrupteur de contact se trouve-t-elle à la position de repos ?</li> <li>Si le dégagement de la tige de contact est audible en soulevant la brosse : <ul style="list-style-type: none"> <li>contrôler le câble moteur et le remplacer si nécessaire</li> <li>Vérifier le moteur</li> </ul> </li> </ul>
	Câble moteur rompu.	<ul style="list-style-type: none"> <li>Continuité de tous les conducteurs du câble moteur ?</li> <li>L'isolement extérieur est-il intact ?</li> <li>Remplacer le câble moteur s'il est endommagé.</li> </ul>
	Moteur défectueux.	<ul style="list-style-type: none"> <li>Faire vérifier le moteur par un électricien qualifié.</li> </ul>
Le sens de rotation de la brosse ne change pas quand la brosse est en charge.	Le réglage de la résistance de la brosse n'est pas correct.	<ul style="list-style-type: none"> <li>Régler la résistance de déconnexion, voir section 6.</li> <li>Si l'appareil ne s'arrête pas quel que soit le réglage d'une sollicitation appropriée, remplacer la carte principale.</li> </ul>
	Carte principale défectueuse.	<ul style="list-style-type: none"> <li>Remplacer la carte principale.</li> </ul>

Dysfonctionnement	Cause	Remède
Défaut mécanique	La brosse ne se déplace pas correctement vers le haut et vers le bas.	<ul style="list-style-type: none"> <li>Corps étrangers entre les pièces du boîtier ou dans le logement entre le boîtier du moteur et le boîtier extérieur. <ul style="list-style-type: none"> <li>Retirer les corps étrangers.</li> </ul> </li> <li>Les coussinets (ill. 11, point 44) sont usés ou défectueux. <ul style="list-style-type: none"> <li>Remplacer les pièces usées ou défectueuses.</li> </ul> </li> </ul>
	L'engrenage tourne, mais la brosse ne tourne pas	<ul style="list-style-type: none"> <li>Goupilles de serrage cisailées entre l'arbre en plastique et l'arbre récepteur du moteur. <ul style="list-style-type: none"> <li>Remplacer les goupilles de serrage.</li> </ul> </li> </ul>

## 8. Maintenance et nettoyage périodiques

Utiliser l'appareil uniquement dans un état impeccable !

Arrêter immédiatement l'appareil en constatant un défaut ou un dysfonctionnement !



### Danger !

- Retirer toujours la fiche de la prise au secteur avant d'ouvrir l'unité de contrôle ou de procéder à des travaux d'entretien sur l'appareil !
- Danger mortel ! Veiller à immobiliser l'appareil contre tout risque de tomber ou de glisser pendant le montage, la réparation et les travaux de maintenance.
  - Placer les sangles de maintien autour de la tête articulée et les bloquer avec un treuil !



### Attention !

Danger pour les personnes et les animaux, et risque de dommages matériels !

- Les interventions de maintenance et de nettoyage doivent être effectuées par des personnes dûment formées.
- Veiller à ce que toutes les consignes de sécurité et mentions de danger sur l'appareil soient toujours complètes et bien lisibles.

### 8.1 Aperçu du plan de maintenance

Composant	Nettoyage	Lubrification	Inspection	Fréquence
Contrôle visuel de sécurité mécanique + électrique			x	quotidienne
Engrenage			x	hebdomadaire
Raccords vissés			x	hebdomadaire
Pièces mobiles (paliers lisses, tampons en caoutchouc)		x	x	hebdomadaire
Brosses	x		x	hebdomadaire
Appareil complet	x			trimestrielle
Contrôle de sécurité de fonctionnement électrique			x	semestrielle

### 8.2 Examen visuel de sécurité mécanique + électrique

- Vérification quotidienne de l'appareil quant à l'absence de dommages visibles et de dysfonctionnements généraux.
- Vérification de l'état des câbles électriques et de l'unité de contrôle. (Traces d'abrouissements, abrasion, connexions desserrées, etc.).

### 8.3 Engrenage

L'engrenage est rempli d'huile pour engrenages Shell Tivela S320 en usine. Ne compléter le niveau d'huile qu'avec ce type d'huile. Vérifier l'absence de fuites d'huile des joints de l'engrenage.

### 8.4 Raccords à vis

Vérifiez l'ajustement correct des raccords à vie chaque semaine, en particulier la fixation de l'appareil au mur. Resserrer les raccords à vis si nécessaire.

### 8.5 Éléments mobiles

Lubrifier les paliers et douilles une fois par mois (ill. 9). Ces éléments doivent être régulièrement contrôlés et changés s'ils présentent des traces d'usure importantes.

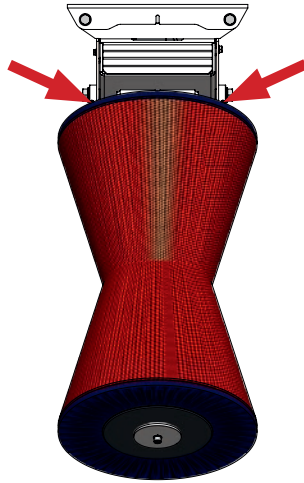


Illustration 9 – points de lubrification

## 8.6 Brosses

Le remplacement des brosses (ill. 12 – point 58 + point 59) est nécessaire dès qu'elles sont trop usées et que le nettoyage des animaux est insuffisant de ce fait.

### 8.6.1 Remplacement de la brosse

1. Desserrer la vis M10 (ill. 12 – point 51) de la brosse et déposer la plaque de serrage (ill. 12 – point 30)
2. Retirer les blocs de fixation, les contreplaques et les rondelles en caoutchouc (ill. 12) et les remplacer par des brosses neuves
3. Procéder au montage des pièces dans l'ordre inverse du démontage. Fixer la vis M10 (ill. 12 – point 51) avec une colle freinfilet.

### 8.6.2 Nettoyage de la brosse

Il est recommandé de nettoyer l'élément de la brosse toutes les 6 semaines à l'aide d'un désinfectant adapté (par exemple avec le désinfectant INTERKOKASK® #299698 de la société Albert Kerbl GmbH)

## 8.7 Appareil dans l'ensemble

Nettoyer l'appareil complet régulièrement.

### Attention !

- Ne pas nettoyer l'engrenage, le moteur et les composants électriques au jet d'eau.
- Nettoyer l'unité de contrôle uniquement avec une éponge / un chiffon humide !

## 8.8 Élimination

Veillez respecter les prescriptions d'élimination locales en vigueur ! Éliminer toutes les pièces et les consommables de l'appareil matière par matière.

Pour toute question en rapport avec les produits et quantités acceptés, adressez-vous aux organismes locaux compétents.

## 9. Garantie

Le fabricant offre la garantie suivante spécifique au produit :

### 9.1 Domaine d'utilisation du produit

La garantie s'applique uniquement aux produits utilisés de manière conforme à l'usage prévu.

### 9.2 Durée de garantie

Le produit est garanti deux ans à partir de la date de transfert des risques à l'acheteur qui utilise l'appareil de manière conforme à l'usage prévu.

Les cas de garantie valables concernent les dommages signalés par écrit, par fax ou e-mail au fabricant pendant la période de validité de la garantie. Les recours en garantie signalés après l'expiration de la période de garantie ne sont pas recevables.

### 9.3 Contenu de la garantie

Notre garantie est un supplément à la garantie légale de conformité. Nous nous portons garants de tous les dommages constatés après le transfert des risques, mais signalés pendant le délai de validité de la garantie.

### 9.4 Étendu des recours en garantie

La garantie couvre uniquement les coûts matières des pièces de rechange à remplacer ou qui sont endommagées. Sont exclus la main d'œuvre pour le remplacement ou la réparation des pièces endommagées, le matériel et les prestations en relation avec la maintenance régulière ainsi que les coûts de transport liés à la réparation. Aucun frais ne sera pris en charge si des réparations ont été effectuées sans l'autorisation préalable du fabricant.

### 9.5 Restrictions

Sont généralement exclus de la garantie, les dommages dus à la négligence ou volontaires du produit, liés à un usage non conforme, à une utilisation inappropriée et/ou à un raccordement électrique non approprié ou à la surcharge du produit. Cette garantie n'est pas valable pour les pièces d'usure du produit telles que les brosses, joints, roulements, tampons en caoutchouc, ressorts, etc.)

### 9.6 Expiration de la garantie

La garantie cesse d'être valable, indépendamment du délai de validité mentionné ci-dessus, si l'utilisateur ne réalise pas les maintenances prescrites à temps et de manière conforme ou ne remplace pas les pièces d'usure en temps voulu, ou s'il utilise le produit sans avoir réparé les défaut / dommages constatés. La garantie cesse également d'être valable si le produit a été ouvert, réparé ou modifié techniquement par un personnel non autorisé et/ou inapte.

### 9.7 Clause de non-responsabilité

La responsabilité quant aux dédommagements est limitée aux cas de fautes lourdes et/ou de manœuvres frauduleuses. Cette clause de non-responsabilité ne s'applique pas aux manquements fautifs entraînant des lésions mortelles, corporelles et de la santé.

### 9.8 Garantie générale

Le recours légal en garantie de l'acheteur n'est pas concerné par cette garantie.

### 9.9 Conditions de garantie générales

Les conditions de garantie générales sont à votre disposition auprès de la société Albert Kerbl sur [www.kerbl.com/guarantee](http://www.kerbl.com/guarantee).

## 10. Déclaration de conformité EU

Déclaration de conformité CE conformément aux directives CE

- Directive machine 2006/42/UE
- Directive CEM 2014/30/UE
- Directive RoHS 2011/65/UE

Par la présente, nous, la société Albert Kerbl GmbH sise Felizenzell 9 à 84428 Buchbach, Germany, déclarons que la conception et le type de construction des produit, machines ou appareils mentionnés ci-après, ainsi que la version que nous avons commercialisée, satisfont aux exigences fondamentales en matière de sécurité et de santé des directives européennes désignées. La présente déclaration devient caduque en cas de modifications des produits, machines ou appareils non convenues avec nous.

**Produit, machine ou appareil :** Brosse à vaches HAPPYCOW Uno  
**Numéro d'article :** 18680 ; 18690 ; 18700 ; 18680-E ; 18690-E ; 18700-E

Les normes harmonisées suivantes se référant aux directives ont été appliquées :

- EN ISO 12100:2010
- DIN ISO/TR 14121-2:2012
- EN ISO 13849-1:2015
- EN 60204-1:2018
- DIN EN 61000-6-1:2007
- DIN EN 61000-6-3:2007+A1:2011

Les normes, directives et diverses spécifications nationales ont été appliquées :

-

Personne autorisée à constituer la documentation technique conformément à la directive 2006/42/EU :  
Stefan Reinthaler, Albert Kerbl GmbH, Felizenzell 9, 84428 Buchbach, Germany

Felizenzell, le 10 juin 2021  
Lieu et date d'émission



Albert Kerbl  
Associé-gérant

## 11. Annexe

### 11.1 Abréviations

Terme	Explication
Ø	diamètre
<b>Unités</b>	
°	degré (d'un angle)
°C	degrés Celsius
s	seconde
min	minute
" (in)	pouce/s (1 pouce = 25,4 mm)
mm	millimètre
cm	centimètre
m	mètre
mm <sup>2</sup>	millimètre carré
mm <sup>3</sup>	millimètre cube
g	gramme
kg	kilogramme
kPa	kilopascal
kW	kilowatt
A	ampère (intensité du courant)
V	volts (tension)
Ω	ohm (résistance)

# (EN) Table of contents

<b>1. Foreword</b>	<b>37</b>
1.1 Information about the manual	37
1.2 Notes on the operating instructions	37
1.3 Representation of safety instructions	37
1.3.1 Safety instructions in the operating instructions	37
1.3.2 Safety instructions on the control unit and the unit	37
1.4 Manufacturer data	38
<b>2. Safety</b>	<b>38</b>
2.1 General	38
2.2 General information regarding safety and warning instructions	38
<b>3. Residual risks and foreseeable misuse</b>	<b>39</b>
<b>4. Description</b>	<b>40</b>
4.1 Description of the unit	40
4.2 Scope of delivery	40
4.3 Correct use	40
4.4 Technical data	40
4.5 Conversions or modifications	41
<b>5. Assembly and commissioning</b>	<b>41</b>
5.1 Scope of delivery	41
5.2 Checks before commissioning	41
5.3 Installation	41
5.3.1 Installation height	42
5.3.2 Installation steps	42
5.4 Electrical connection	43
<b>6. Operation</b>	<b>43</b>
6.1 Switching on	43
6.2 Function	43
6.3 Display and electronics	44
6.3.1 Monitoring the brush resistance	45
6.3.2 Setting the cycle time	45
6.3.3 Dip switch setting	45
6.3.4 Explanation of the display indications	47
<b>7. Description of faults and troubleshooting</b>	<b>47</b>
<b>8. Periodic maintenance and cleaning</b>	<b>49</b>
8.1 Overview of maintenance schedule	49
8.2 Visual inspection of mechanical + electrical safety technology	49
8.3 Gears	49
8.4 Screw connections	49
8.5 Moving parts	49
8.6 Brushes	50
8.6.1 Changing the brushes	50
8.6.2 Brush cleaning	50
8.7 Entire unit	50
8.8 Disposal	50
<b>9. Warranty</b>	<b>51</b>
9.1 Area of product use	51
9.2 Warranty period	51
9.3 Content of the warranty	51
9.4 Scope of services in the event of a warranty claim	51
9.5 Restrictions	51
9.6 Voiding of the warranty	51
9.7 Disclaimer	51
9.8 General warranty	51
9.9 General warranty conditions	51
<b>10. EU Declaration of Conformity</b>	<b>52</b>
<b>11. UK Declaration of Conformity</b>	<b>52</b>
<b>12. Appendix</b>	<b>53</b>
12.1 Abbreviations	53
<b>Spare parts</b>	<b>190</b>



# (EN) Read and pay attention to these operating instructions before assembly and initial commissioning! Keep these operating instructions for future reference!

## 1. Foreword

### 1.1 Information about the manual

We reserve the right to make changes due to further technical development compared to the data and illustrations mentioned in this manual. Reprints, translations and reproductions in any form, including excerpts, require the written consent of the manufacturer. Abbreviations, units, technical terms, special designations or industry-standard terminology used in this manual are explained in more detail in the "Appendix" section.

This manual is part of the scope of delivery.

- It must be kept close at hand and remains with the unit even if it is sold.
- This manual is not subject to a revision service. The respective current status can be obtained from the specialist trader or directly from the manufacturer.
- It has a modular structure and refers exclusively to the named product.
- These operating instructions describe the operation, use and maintenance of the unit.

The safety instructions are intended to prevent personal injury, damage to animals and the unit. All operators are required to read and observe these safety instructions at all times. The manufacturer accepts no liability or warranty for damage and malfunctions resulting from non-observance of the operating instructions!

### 1.2 Notes on the operating instructions

Document No.: 27447

Version/revision: 1.0

Creation date: 2021-08-13

Last change: 2021-08-13

Language of the original operating instructions: German

### 1.3 Representation of safety instructions

#### 1.3.1 Safety instructions in the operating instructions



Imminent danger which leads to serious physical injury or death.



Risk of physical injury to people and animals and material damage if used incorrectly!





Potentially harmful situation that could damage the product or an object nearby.




This pictogram identifies information that contributes to a better understanding of the work processes.

#### 1.3.2 Safety instructions on the control unit and the unit

 Warning - electrical voltage!

 Disconnect the mains plug!  
Only open the control unit and carry out maintenance work on the entire machine when the mains plug is disconnected!

 Follow the instructions!  
Read the instructions before installing and starting work and/or operating the unit.

 Keep your distance!  
Do not enter the machine's swivel area until the mains plug has been disconnected.

## 1.4 Manufacturer data

Albert Kerbl GmbH  
Felizenzell 9  
D-84428 Buchbach  
Tel. +49 (0)8086 933 100  
Fax +49 (0)8086 933 500  
E-mail info@kerbl.com  
Web www.kerbl.de

## Contact information for the United Kingdom of Great Britain and Northern Ireland:

Kerbl UK Limited  
8 Lands End Way  
Oakham, Rutland  
LE15 6RF UK  
Tel. +44 (0)1572 722558  
Fax +44 (0)1572 757614  
E-mail enquiries@kerbl.co.uk  
Web www.kerbl.co.uk

## 2. Safety

### 2.1 General

- Read the following instructions carefully before assembling and using the unit.
- Anyone tasked on behalf of the user with commissioning, operation, maintenance or repair must have read and understood the operating instructions and in particular the chapter on safety.
- The company using the unit is recommended to draw up in-house instructions taking account of the respective operator's known technical qualifications and to have the compliance with the instructions and operating instructions or participation in a training session confirmed in writing.
- The unit must only be operated, maintained and repaired by trained and authorised personnel.
- The responsibilities for the various activities that arise during the course of the operation and repair or maintenance of the unit must be clearly defined and complied with, so that no unclear competencies arise from the aspect of safety. With all work relating to commissioning, maintenance, inspection or repair, the regulations or advice listed in the operating instructions must be observed.
- Failure to comply with the individually listed points in the operating instructions can result in physical injury or material damage for which the manufacturer assumes no liability.

### 2.2 General information regarding safety and warning instructions



#### Danger!

#### Imminent danger which leads to serious physical injury or death.

- Only open the control unit and carry out maintenance work on the entire machine when the mains plug is disconnected!
- Work on the control unit, motor and electrical cables may only be carried out by a qualified electrician.
- In the event of a fault, the mains plug must be disconnected first. The fault must be eliminated only by authorised personnel.
- The unit must be operated from a 230 V socket outlet with a protective earth contact. This must be fused with a B16 A circuit breaker (LS). In addition, a separate 30 mA residual current circuit breaker (FI) must be provided. A combined FI/LS switch with adequate tripping characteristic may be used.
- The residual current circuit breaker should only supply the circuits intended for this unit.
- The mains plug may only be connected to the socket when the machine has been fully assembled and fixed to the wall.
- Do not use extension cables to connect the unit.
- Check the function of the residual current circuit breaker regularly using the function key.
- Keep away from the machine during operation and when the mains plug is not pulled out!
- The unit must always be secured against falling or toppling over while being installed, repaired or maintained – risk of fatal injury!
  - Place a retaining strap around the rod end and secure with a lifting device!
- During installation and especially during operation, never reach inside the machine (behind the safety panels). Risk of injury!
- Do not enter the machine's working area until the mains plug has been disconnected.
- People with loose clothing or uncovered long hair must not approach the unit. Risk of injury!
- Never touch or try to stop the rotating brushes.



#### Caution!

#### Risk of physical injury to people and animals and material damage if used incorrectly!

- Before commissioning and operating the unit, these operating instructions must be read and noted carefully.
  - Ensure that the unit is only used by people who have the professional skills required to do so.
  - Keep children and frail individuals away from the unit.
  - Note the safety and maintenance instructions.
  - Maintenance and cleaning work must only be carried out by trained personnel.
  - The operator must ensure that only authorised personnel work with or on the unit.
  - The unit must be used exclusively in accordance with intended use and in a technically safe condition!
- The operational safety of the unit is only guaranteed if it is used for its intended purpose. Failure to comply with the individually listed points in the operating instructions can result in physical injury or material damage for which the manufacturer assumes no liability.
- Any manner of working that impairs safety on the unit is prohibited.

- Keep all safety and danger notices on/at the unit complete and always in a legible condition.
- The operator is obliged to check safety-relevant parts, such as guards (protective panels) before commissioning and, in the event of any defects, resolve these defects before commissioning.
- As a matter of principle, no guards may be dismantled or put out of operation.
- If a guard needs to be removed for repair, the guard must be refitted once the repair work has been completed.
- The length of the cattle's tail hair must not exceed 5 cm. Risk of injury!
- Connection cables may have to be protected from being chewed by animals!
- Operation of the unit is only permitted with components and spare parts that are supplied or listed in the spare and wear parts list.
- The dip switch setting may only be made by a qualified electrician following consultation with Kerbl Service.
- The unit must be disconnected from the voltage supply for this to be done.
- The dip switch setting is coordinated with this unit. If the default setting is changed, injuries can occur.
- The responsibility for this setting lies with the customer.
- The maintenance intervals specified in these operating instructions must be observed.
- With pillar mounting especially, take care to ensure that the base platform does not twist. (possibly as a result of too much tension on the screws).
- Only use genuine spare parts.

### 3. Residual risks and foreseeable misuse

#### Risks for persons:

- under the following circumstances, the safety of persons and material objects can be endangered:
  - If the guards on moving parts have been removed.
  - If any damage to the electronic control unit is not repaired immediately.
  - Troubleshooting, adjustment, cleaning, repair and maintenance work contrary to the instructions in the operating instructions.
  - If untrained personnel are working on electronic parts.
  - If the unit is activated before being secured properly to a wall or pillar (for testing or demonstration reasons).
  - Failure to observe safety instructions and warning labels on the product and the safety instructions in the operating instructions.
  - Unauthorised modifications to the unit.
  - Use of non-original manufacturer spare parts

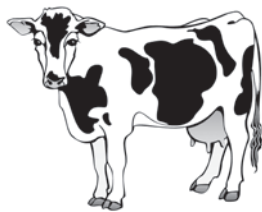
The following points summarise further measures aimed at protecting against personal and material risks:

- Ensure that the unit, the control devices and the brushes are not damaged during transport and installation.
- Mount the unit in a place that is well ventilated and free from electromagnetic interference.
- The personnel responsible must be trained in the use and maintenance of the unit.

#### Risk for animals:

under the following circumstances, the safety of the animals can be endangered.

- The animals are not yet fully mature.
- The cattle are of an unusually small breed.
  - The switch-off resistance can be set too high.
- The animals have collars and/or tail hair that are too long (max. 5 cm).
- The animals' hides are more than 5 cm long.
- Live parts (cables) are not sufficiently/at all protected against chewing.



**Important! The length of the cattle's tail hair must not exceed 5 cm!**

## 4. Description

### 4.1 Description of the unit

Electric cattle brush model: HAPPYCOW Uno

The units are designed to hygienically clean the hide of cattle and at the same time reduce costs compared to traditional cleaning by hand.

- Units with type "18680; 18690; 18700" and "18680-E; 18690-E; 18700-E" comply with the applicable safety regulations for persons and property according to the EU Machinery Directive, see EU Declaration of Conformity.
- Units with type "18680-E; 18690-E; 18700-E" comply with the applicable safety regulations for persons and property according to the Supply of Machinery (Safety) Regulations 2008, see UK – Declaration of Conformity.

Use of these units can cause danger to the life and limb of the user or third parties, or damage to the unit or other material assets.

#### Caution!

The unit must be used exclusively in accordance with intended use and in a technically safe condition!

The operational safety of the unit is only guaranteed if it is used for its intended purpose. Failure to comply with the individually listed points in the operating instructions can result in physical injury or material damage for which the manufacturer assumes no liability.

### 4.2 Scope of delivery

- Unit, assembled ready for operation
- Operating instructions
- Optional: Bounce frame (#18709)

### 4.3 Correct use

This unit must only be used for the dry cleaning of female cattle in pens. The collars of the cattle must fit tightly and the tail hair must be kept short (< 5 cm). The animals' hide hair must also not be longer than 5 cm. The unit can be operated with a maximum of 60 animals.

The regulations set out in these operating instructions must be complied with. Any other use of the unit, e.g. in any other area than those described, shall be deemed incorrect use. The manufacturer accepts no liability for any resulting physical and/or material damage.

### 4.4 Technical data

Article number / type designation:	18680; 18690; 18700 18680-E; 18690-E; 18700-E
Voltage:	230 V / 50 Hz
Output:	0.37 kW
Speed:	46 rpm
Protection type:	IP 56
Protection class:	I
Dimensions:	1100 x 500 x 1200 mm (h x w x d)
Fastening drill hole distance:	Figure 3
Weight:	approx. 110 kg
Brush diameter:	270 mm and 500 mm diameter
Brush length:	850 mm

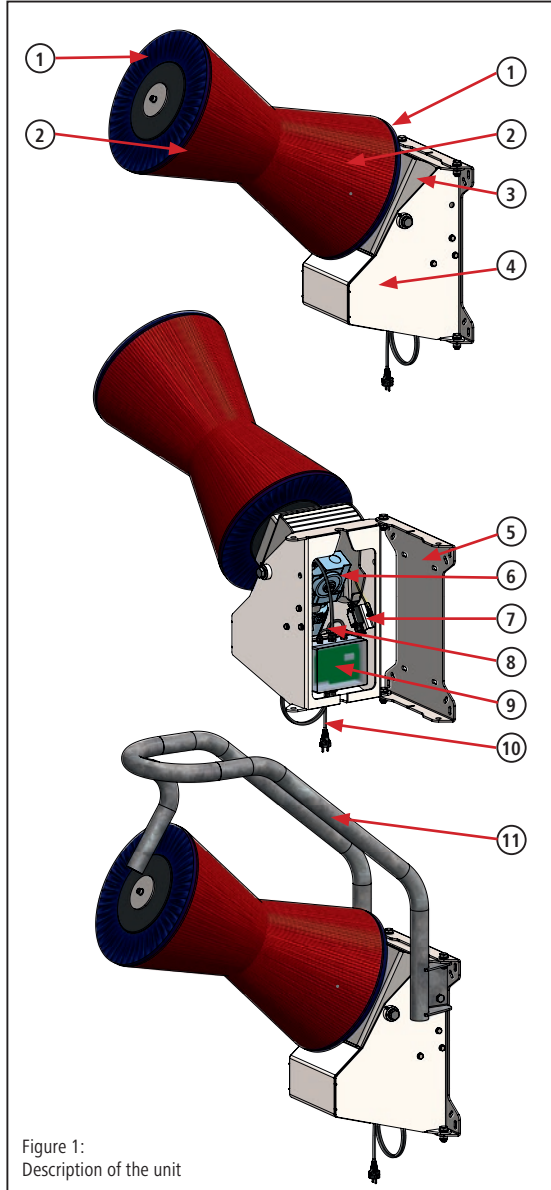


Figure 1:  
Description of the unit

## 4.5 Conversions or modifications

In the event of unauthorised conversions and modifications to the unit, any liability and warranty on the part of the manufacturer will be rendered void. Conversions and modifications may only be carried out with the written consent of the manufacturer.

## 5. Assembly and commissioning

### Danger!

- Only open the control unit and carry out maintenance work on the entire machine when the mains plug is disconnected!
- Work on the control unit, motor and electrical cables may only be carried out by a qualified electrician.
- The unit must be operated from a 230 V socket outlet with a protective earth contact. This must be fused with a B16 A circuit breaker (LS). In addition, a separate 30 mA residual current circuit breaker (FI) must be provided. A combined FI/LS switch with corresponding tripping characteristics is possible.
- The residual current circuit breaker should only supply the circuits intended for this unit.
- The mains plug may only be connected to the socket when the machine has been fully assembled and fixed to the wall.
- Do not use extension cables to connect the unit.
- Check the function of the residual current circuit breaker regularly using the function key.
- The unit must always be secured against falling or toppling over while being installed, repaired or maintained – risk of fatal injury!
  - Place a retaining strap around the rod end and secure with a lifting device!
- During installation and especially during operation, never reach inside the machine (behind the safety panels). Risk of injury!

### Caution!

- Connection cables may have to be protected from being chewed by animals!
- With pillar mounting especially, take care to ensure that the base platform does not twist. (possibly as a result of too much tension on the screws)

### 5.1 Scope of delivery

The unit is supplied on a pallet. The unit is assembled ready for operation.

### 5.2 Checks before commissioning

Before commissioning the unit, it must always be checked for completeness, visible defects or sources of danger.

The following checking measures should be carried out:

- Check the unit for loose or hanging parts or damage sustained during transport.
- Check the cable insulation.
- Check that all safety devices are present and are in perfect working order.
- Check whether there are any sources of danger near the unit that could impair its problem-free and safe operation (water hoses, influence of weather, hanging cables or ropes, etc.).

### 5.3 Installation

The best possible positioning and stable securing is particularly important for ensuring the problem-free operation of this heavy-duty unit.

### Caution!

The following must be noted:

- Do not set up the unit in a confined space in the pen.
- To avoid backlogs, do not set up the unit directly before or after the milking station.
- Do not set up the machine in proximity to equipment that is sensitive to dust.
- Mount the unit on a stable, vibration-free base to avoid damage to electronic parts caused by shaking.
- Protect the unit and control unit from sun and precipitation.
- Mount the base platform on a firm, stable and level surface.
  - For brick walls, a large, pressure-resistant underlay (e.g. screen printing plate at least 19 mm or steel plate at least 5 mm) is recommended.
  - The surface of the base platform must be level, otherwise it can warp which can result in damage to the unit.
- The unit must be connected to the wall through all 4 mounting holes of the base platform.
- Fixing material must be matched to the substrate by competent personnel.
  - When mounting on brick or wood, continuous threaded rods are recommended.
  - Use at least thread size M10.
- Secure the screw connection against self-loosening. Use self-locking nuts and/or threadlocker for this purpose.
- Check attachments regularly and re-tighten if necessary.
- Only mount the unit with a suitable lifting device.
- Observe applicable accident prevention regulations!

**Tip**

Secure the unit to an even, solid concrete wall.

**5.3.1 Installation height**

The suspension height of the unit must be adapted to the average withers height of the animals. The front lower edge of the brush should be at the same height as the animals' average withers height (e.g. 1350 mm). The suspension height must be determined before the mounting holes are made!

If there are considerable differences in withers height among the herd (more than 20 cm), the suspension height should be orientated towards the larger animals in order to avoid rapid wear of the brushes.

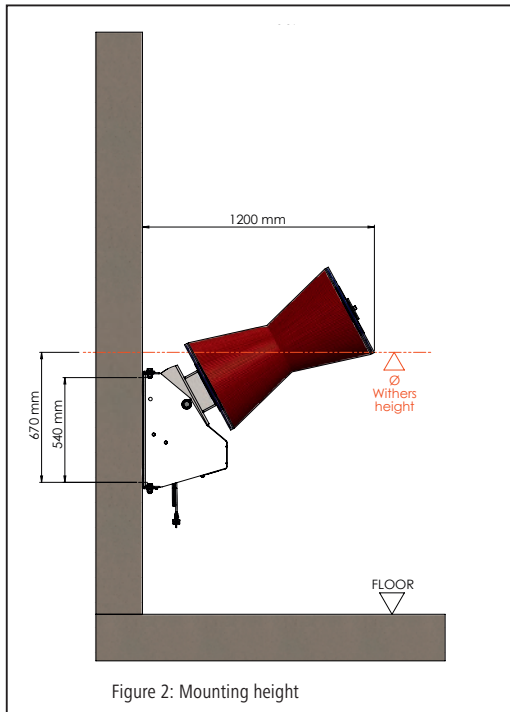


Figure 2: Mounting height

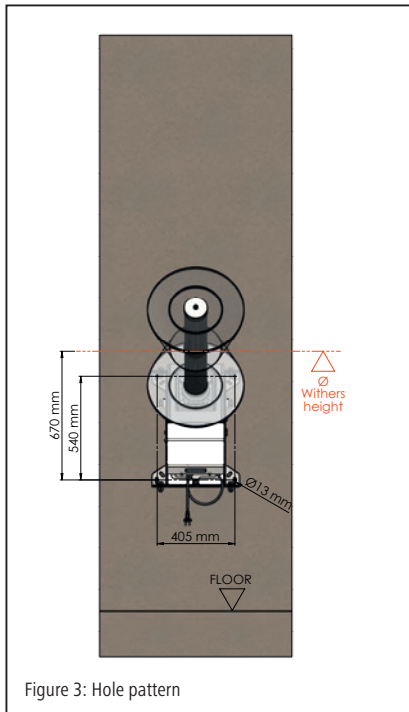


Figure 3: Hole pattern

**5.3.2 Installation steps**

1. Determine the installation height (see Point 5.3.1)
2. Install the unit at the determined height.
3. If necessary, attach protection against chewing to the connection cable.
4. If necessary, attach the optional protection bar

**Tip**

The control with display, the contact switch and the motor are not visible or accessible from the outside. The machine can be swung away from the wall to gain access to the contact switch and control and to view the display.

To do this, either loosen the two screw attachments on the left or right side of the machine connecting the basic platform to the external housing. (Figure 4 + 5.)

Even during installation, ensure that the connection cable is positioned so that the machine can be swung away from the wall.

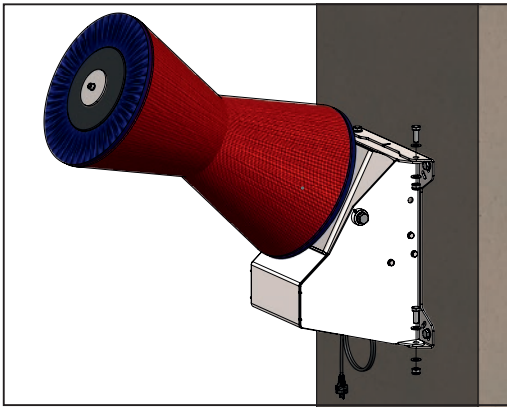


Figure 4: Loosen the screw connection on the left or right

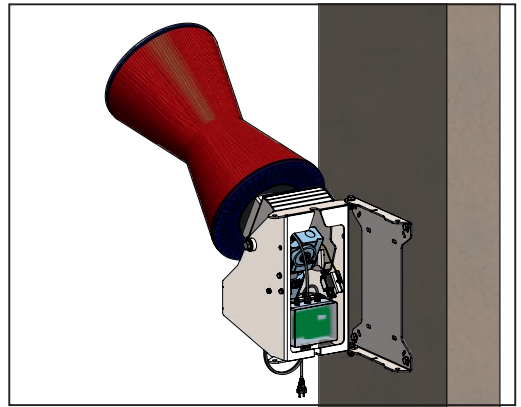


Figure 5: Swing the machine away from the base platform

## 5.4 Electrical connection

### Important!

If the unit is fuse-protected with one or more large consumers, functional faults and damage can occur to the electronics!

- The unit must be connected to the voltage and frequency specified on the rating plate.
- To connect the unit, a 16A AC socket must be installed. This must be installed out of the animals' reach or be protected from them.
- The manufacturer accepts no responsibility and offers no guarantee for any damage caused by connections not set up by trained professionals.
- Local safety and earthing requirements must be observed. Ask your electrician!

## 6. Operation



### Caution!

- The dip switch setting may only be made by a qualified electrician following consultation with Kerbl Service. The unit must be disconnected from the voltage supply for this to be done.
- The dip switch setting is coordinated with this unit. If the default setting is changed, injuries can occur. The responsibility for this setting lies with the customer.

### 6.1 Switching on

Once the power supply is connected, the unit is ready for operation after around 20 seconds. The unit indicates its readiness for operation by displaying 3 lines in the display (see Fig. 6). Before that, the display shows the following:

- **dIP** – followed by the current dip switch setting, e.g. **16 A**,
  - **APP** – followed by the current software version, e.g. **1.18**,
- (for further information, see Point 6.3. Display and electronics).



Figure 6: Display message

### 6.2 Function

The motor is activated by raising the brushes since the internal contact switch is no longer actuated by the swing-out motor housing. The brushes start to rotate for the set cycle time (factory setting 60 seconds). If the brush is in the rest position when the work cycle is finished, the motor switches off. At the next activation or if the brush is still raised after the cycle time has elapsed, the motor changes the direction of rotation in contrast to the previous cycle and runs another cycle. By changing direction, the bristles are worn evenly and wear is reduced.

### 6.3 Display and electronics

The control and display are not visible from the outside on this machine. To gain access to the display and control, the machine must be swung away from the basic platform, as shown in Figure 4 and 5.

The display serves to indicate the operating status (faults).

The electronics control activation, the safety shut-off and the cycle length.

- |                        |
|------------------------|
| 1 – Dip switch element |
| 2 – Display            |
| 3 – 6.3A fuse - L      |
| 4 – 6.3A fuse - N      |
| 5 – Capacitor          |

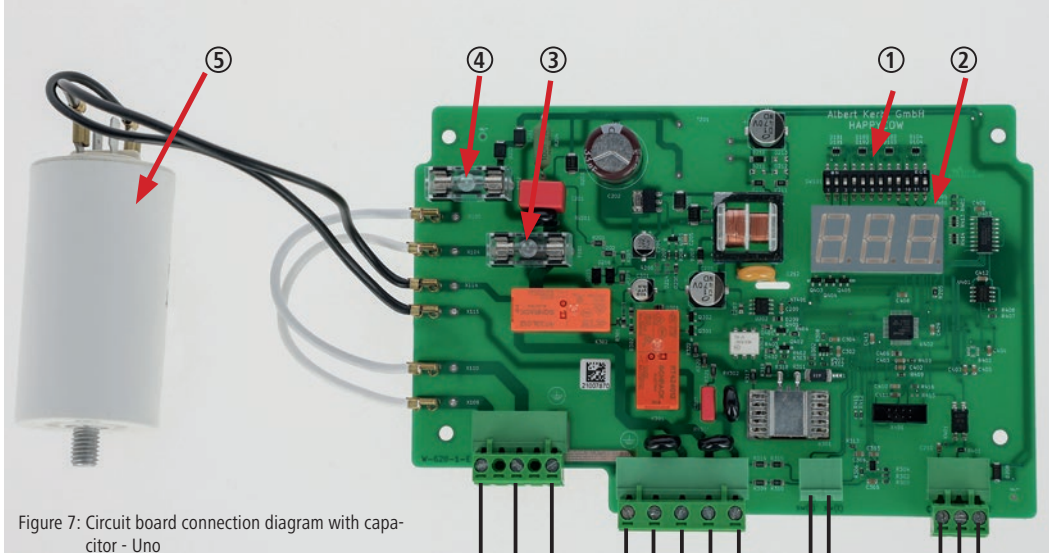


Figure 7: Circuit board connection diagram with capacitor - Uno





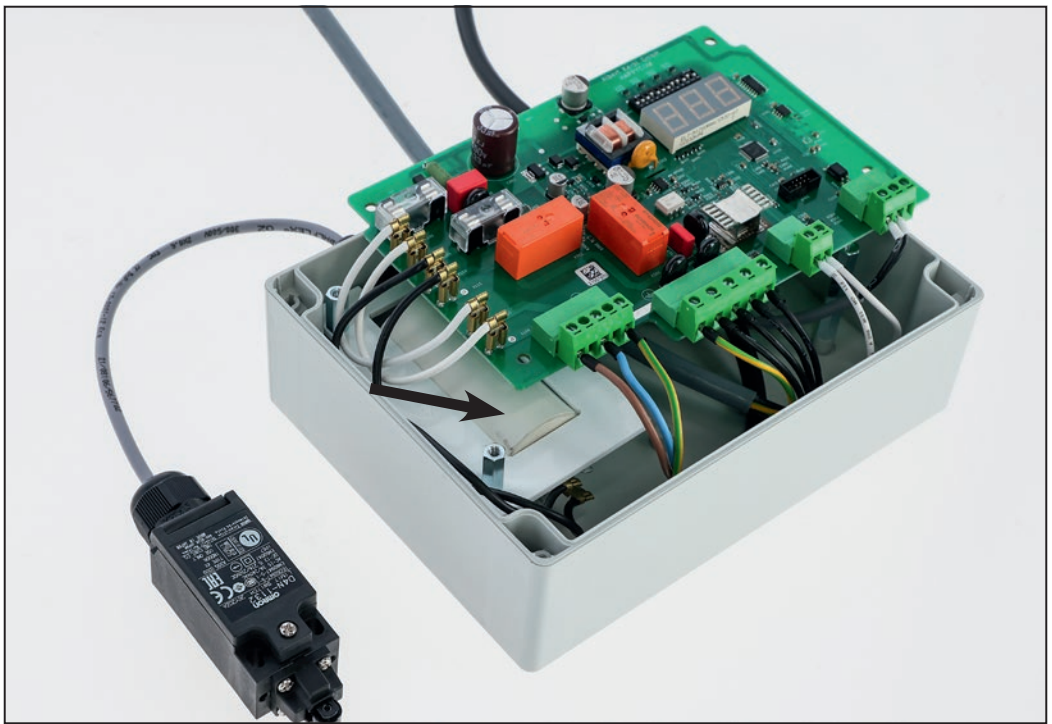


Figure 8: Circuit board in control unit housing (capacitor behind the circuit board)

### 6.3.1 Monitoring the brush resistance

The unit monitors the current used by the motor and therefore checks the correct functioning of the cattle brush. If the gear motor is placed under too much strain, the brushes stand still and then move in the opposite direction. This can occur if the animals lean to far too one side or if a tail gets wound up in the mechanism.

If this event is repeated several times without the unit having run properly in between, the unit first goes into an alarm state for a few minutes and does not start during this time. If the load on the motor is not lower even after this pause, then the fault message "A03" is triggered after further load cut-offs and the unit no longer starts.

The cut-off resistance can be set using the dip switch element (see table under 6.3.2) on the PCB. The cut-off resistance is lowest at the F1 setting and highest at F15.

The default setting and therefore the best setting for the Cow Cleaning Machine HAPPYCOW Uno is T3.

### 6.3.2 Setting the cycle time

The cycle time is set at the factory to 60 seconds. If necessary, this can be adjusted using the dip switch element on the circuit board (Fig. 7 - item 1) to a value between 10 and 300 seconds. The cycle time may only be reset following consultation with Kerbl. The default setting and therefore the ideal setting for the Cow Cleaning Machine HAPPYCOW Uno is T3.

### 6.3.3 Dip switch setting

Below is the default setting of the dip switch element on the PCB for this unit.

Once the unit has been restarted (connected to the power supply), the dip switch changes will take effect and the settings will be briefly shown on the display.





1 - 5 Machine type		6 - 9 Switch-off resistance		10 - 12 Cycle time		1 - 5 Machine type		6 - 9 Switch-off resistance		10 - 12 Cycle time	
<input type="checkbox"/>	<input type="checkbox"/>	<input type="checkbox"/>	<input type="checkbox"/>	<input type="checkbox"/>	<input type="checkbox"/>	<input type="checkbox"/>	<input type="checkbox"/>	<input type="checkbox"/>	<input type="checkbox"/>	<input type="checkbox"/>	<input type="checkbox"/>
1	2	3	4	5	6	7	8	9	10	11	12
					F1				T1 - 10 sec		
					F2				T2 - 20 sec		
					F3				T3 - 60 sec		
					F4				T4 - 90 sec		
					F5				T5 - 120 sec		
					F6				T6 - 180 sec		
					F7				T7 - 240 sec		
					F8				T8 - 300 sec		
									F9		
									F10		
									F11		
									F12		
									F13		
									F14		
									F15		

Table:  
Dip switch element  
setting on the PCB

### 6.3.4 Explanation of the display indications

Description of display messages:

#### Display indication Description

No display	No mains voltage present
--- Unit ready for operation	
A00	Undervoltage
A01	Overvoltage
A02	Maximum running time exceeded - control unit has not switched off for 20 minutes (sensor faulty/incorrectly set)
A03	Brushes blocked repeatedly
A05	High temperature in control box (> 60 °C)
A06	Low temperature in control box (< -30 °C)
A08	Motor overheating

## 7. Description of faults and troubleshooting

Before any repair work and in particular before commissioning third parties with repair work, the manufacturer must be contacted in order to document the repair with a service number. In particular, no costs will be covered if repairs are undertaken without first contacting the manufacturer and without a service number!

A number of functional errors are listed below which can occur as a result of wear, machine defects, particularly challenging operating conditions, incorrect operation or a lack of maintenance. Methods are also described which are aimed at finding and eliminating the problems:



### Danger!

- Only open the control unit and carry out maintenance work on the entire machine when the mains plug is disconnected!
- Work on the control unit, sensor board, motor and electrical cables may only be carried out by a qualified electrician.
- In the event of a fault, the mains plug must be disconnected first. The fault must be eliminated only by authorised personnel.

Fault	Cause	Corrective measure
Display without indicator	The socket is not live.	<ul style="list-style-type: none"> <li>• Is the fuse in the sub-distribution unit intact?</li> </ul>
	Fuse 6, 3 A (Fig. 7; item 3+4) on the circuit board has burned through or has come loose.	<ul style="list-style-type: none"> <li>• Disconnect the control unit from the mains and secure it against being switched on again.</li> <li>• Check the secure position of the fuses. Replace defective fuses. (Fig. 7 – item 3+4)</li> <li>• If there is no indication on the display when restarting with replaced fuses, then the main board is defective.</li> </ul>
	Fuses trip after the unit is operated. -> Motor short circuit or broken motor cable	<ul style="list-style-type: none"> <li>• Have the motor and motor cable checked by a qualified electrician</li> </ul>
	Main board in control unit defective.	<ul style="list-style-type: none"> <li>• Replace the main board.</li> </ul>
Display indicator: <b>A00</b> – Undervoltage  The brush does not rotate and the display shows the alarm "A00".	Mains voltage too low.	<ul style="list-style-type: none"> <li>• Have the mains checked by a qualified electrician.</li> <li>• Check whether the mains voltage is above 200 V.</li> </ul>
Display indicator: <b>A01</b> – Overvoltage  The brush does not rotate and the display (briefly) shows the alarm "A01".	Mains voltage too high.	<ul style="list-style-type: none"> <li>• Ensure that no other major consumers are supplied via the same current circuit / fuse.</li> <li>• Have mains voltage peaks measured by a qualified electrician.</li> <li>• &gt; 260 V, find the causes of these peaks and eliminate them.</li> </ul>

Fault	Cause	Corrective measure
Display indicator: <b>A02</b> - Maximum run time exceeded  The control unit has not switched off for 20 minutes (sensor faulty/incorrectly set)	The motor turns continuously for 20 minutes (with brief pauses between the work cycles). The display then shows alarm "A02".	<ul style="list-style-type: none"> <li>• Check the setting of the contact switch. The contact pin must be pushed into the rest position. If necessary, adjust the contact switch or bracket and restart the machine.</li> </ul>
	Main board in control unit defective.	<ul style="list-style-type: none"> <li>• Replace the main board.</li> </ul>
	Motor cable broken.	<ul style="list-style-type: none"> <li>• All wires of the motor cable have continuity?</li> <li>• External insulation intact?</li> <li>• Replace motor cable if damaged.</li> </ul>
Display indicator: <b>A03</b> – Brushes blocked repeatedly  The unit reverses its direction of rotation several times in succession and then remains stationary.	The motor has been stopped mechanically or blocked by a foreign body.	<ul style="list-style-type: none"> <li>• Remove the foreign body.</li> </ul>
	Main board in control unit faulty.	<ul style="list-style-type: none"> <li>• Replace the main board.</li> </ul>
	Gears faulty or contain braking mechanical parts. (e.g. gear wheel breakage due to a lack of oil)	<ul style="list-style-type: none"> <li>• Contact the manufacturer.</li> <li>• Replace the motor and gears.</li> </ul>
	Capacitor faulty.	<ul style="list-style-type: none"> <li>• Have the capacitor checked by a qualified electrician and replaced if necessary.</li> </ul>
Display indicator: <b>A05</b> – Overheating of the circuit board in the control unit (> 60 °C)	Control unit exposed to direct sunlight.	<ul style="list-style-type: none"> <li>• Protect the control unit from sunlight.</li> </ul>
	Motor cable broken.	<ul style="list-style-type: none"> <li>• All wires of the motor cable have continuity?</li> <li>• External insulation intact?</li> <li>• Replace motor cable if damaged.</li> </ul>
	Capacitor faulty.	<ul style="list-style-type: none"> <li>• Have the capacitor checked by a qualified electrician and replaced if necessary.</li> </ul>
Display indicator: <b>A06</b> – Low temperatures of the circuit board in the control unit (< -30 °C)	Low temperature on the circuit board in the control unit.	<ul style="list-style-type: none"> <li>• Take the unit out of operation and switch it on again when the outside temperature rises again.</li> </ul>
Display indicator: <b>A08</b> – Motor temperature switch tripped	The motor temperature switch has tripped. (not present on all types!)	<ul style="list-style-type: none"> <li>• Disconnect the unit from the mains, let it cool down and restart it.</li> <li>• Check that the bridge or plug on the main board is seated properly. (Fig. 7)</li> </ul>
Display indicator: - - - Control unit ready for operation  Unit does not start the brushing cycle.	Contact switch faulty.	<ul style="list-style-type: none"> <li>• Check the contact switch (Fig. 10; item 4 + Fig. 13; item 6.5).</li> <li>• Is the contact switch's contact pin pushed into the rest position?</li> <li>• If the contact pin is audibly released when the brush is raised:               <ul style="list-style-type: none"> <li>• Check the motor cable and replace if necessary</li> <li>• Check the motor</li> </ul> </li> </ul>
	Motor cable broken.	<ul style="list-style-type: none"> <li>• All wires of the motor cable have continuity?</li> <li>• External insulation intact?</li> <li>• Replace motor cable if damaged.</li> </ul>
	Motor faulty.	<ul style="list-style-type: none"> <li>• Have the motor checked by a qualified electrician.</li> </ul>
The brush does not reverse its direction of rotation when it is placed under load.	The brush resistance setting is not correct.	<ul style="list-style-type: none"> <li>• Adjust the cut-off resistance, see Section 6.</li> <li>• If the unit does not switch off with an appropriate load with any of the settings, the main board is defective.</li> </ul>
	Main board defective.	<ul style="list-style-type: none"> <li>• Replace the main board.</li> </ul>

Fault	Cause	Corrective measure
Mechanical fault	The brush does not swing cleanly up and down.	<ul style="list-style-type: none"> <li>Foreign body between the housing parts or in the bearing between the motor housing and external housing. <ul style="list-style-type: none"> <li>Remove the foreign body.</li> </ul> </li> <li>Bearing bushings (Fig. 11, item 44) are worn or faulty. <ul style="list-style-type: none"> <li>Replace faulty and worn parts.</li> </ul> </li> </ul>
	The gears are turning, but the brush is not	<ul style="list-style-type: none"> <li>The clamping pins between the plastic shaft and the motor drive shaft have sheared off. <ul style="list-style-type: none"> <li>Replace the clamping pins.</li> </ul> </li> </ul>

## 8. Periodic maintenance and cleaning

The unit must only be operated when in perfect condition!

Immediately shut down the unit as soon as any damage or malfunction is detected!



### Danger!

- Only open the control unit and carry out maintenance work on the entire machine when the mains plug is disconnected!
- The unit must always be secured against falling or toppling over while being installed, repaired or maintained – risk of fatal injury!
  - Place a retaining strap around the rod end and secure with a lifting device!



### Caution!

Risk of physical injury to people and animals and material damage!

- Maintenance and cleaning work must only be carried out by trained personnel.
- Keep all safety and warning notices on/at the unit in a legible condition at all times.

### 8.1 Overview of maintenance schedule

Component	Cleaning	Lubrication	Inspection	Frequency
Visual inspection of mechanical + electrical safety technology			x	Daily
Gears			x	Weekly
Screw connections			x	Weekly
Moving parts (bearings, rubber buffer)		x	x	Weekly
Brushes	x		x	Weekly
Entire machine	x			Quarterly
Electrical operational safety test			x	Six-monthly

### 8.2 Visual inspection of mechanical + electrical safety technology

- Daily inspection of the unit for externally visible damage and general functionality.
- Check of the status of the electrical cables and the control unit. (Bite marks, wear spots, loose connections, etc.).

### 8.3 Gears

The gears have already been filled at the factory with Shell Tivela S320 gear oil. Top up any lost oil using only this type of oil. Check whether oil is leaking from the gearbox seals.

### 8.4 Screw connections

Check all screw connections weekly to ensure they are tight, especially the securing of the unit to the wall. Tighten the screw connections if necessary.

### 8.5 Moving parts

Lubricate the bearings and bushings (Fig. 9) monthly. These parts must be inspected regularly and replaced if they are wearing too much.

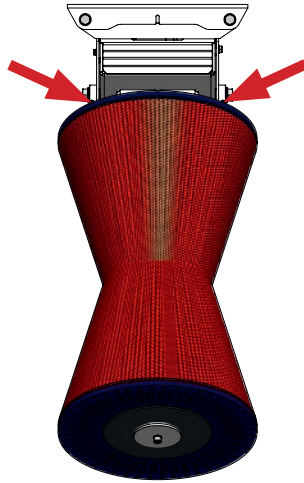


Figure 9 – Lubrication points

## 8.6 Brushes

The brushes (Fig. 12 - item 58 + item 59) must be changed once they have worn down and exhibit only inadequate cleaning performance on the animals.

### 8.6.1 Changing the brushes

1. Unfasten the M10 screw (Fig. 12 - item 51) on the brush and remove the clamping plate (Fig. 12 - item 30)
2. Remove the brush blocks, cover discs and rubber discs (Fig. 12) and replace with new brushes
3. Assemble the parts in reverse order. Secure the M10 screw (Fig. 12 - item 51) with threadlocker.

### 8.6.2 Brush cleaning

We recommend cleaning the brush element at 6-weekly intervals with a suitable disinfectant (e.g. #299698 INTERKOKASK® disinfectant from Albert Kerbl GmbH)

## 8.7 Entire unit

The entire unit must be cleaned on a regular basis.

### Important!

- The gears, motor and electrical components must not be cleaned with water jets.
- Only clean the control unit with a damp sponge / cloth!

## 8.8 Disposal

Please observe local waste disposal regulations! Separate all of the unit's parts, auxiliary materials and operating materials according to type. Consult your local authority if you have any questions concerning disposal options and quantities.

## **9. Warranty**

The manufacturer offers the following independent warranty declaration for the product:

### **9.1 Area of product use**

The warranty applies only to products that are used correctly and as they were intended.

### **9.2 Warranty period**

The warranty period is two years and begins with the transfer of the product's risk to the purchaser, who will use the unit for the first time in accordance with its intended use.

Warranty claims shall only be considered which are submitted to the manufacturer within the warranty period in text form, i.e. in writing, by fax or by email. No defects notified after the expiry of the warranty period will be acknowledged.

### **9.3 Content of the warranty**

Our warranty represents an independent extension of the legal warranty against defects. We also cover any defects which, following the transfer of risk, occur within the warranty period and which are notified to us within this period.

### **9.4 Scope of services in the event of a warranty claim**

The warranty comprises exclusively the material costs of spare parts for the parts that require replacement or are faulty. Excluded from the warranty are in particular labour or wage costs for the replacement / repair of defective parts, materials and services in relation to regular maintenance, as well as transport costs arising in relation to any repair. In particular, no costs will be covered if repairs are undertaken without first contacting the manufacturer.

### **9.5 Restrictions**

Essentially excluded from the warranty are defects that are caused by negligent or wilful damage to the product, incorrect use, incorrect operation and/or unprofessional electrical connections or excessive strain on the product. This warranty does not cover wear parts in the product, such as brushes, seals, bearings, guides, rollers, rubber buffers, springs, etc.)

### **9.6 Voiding of the warranty**

The warranty shall become void independently of the warranty period set out above should the user not carry out the prescribed maintenance in a timely and correct manner or have such work carried out, or fail to replace worn parts in good time or continue to use the product despite recognisable defects and/or damage in an un-repaired state. The warranty shall also become void should the product be opened, repaired and/or its technology modified by any unauthorised and/or inappropriate specialist.

### **9.7 Disclaimer**

Liability for compensation is restricted to cases of gross negligence and/or wilful intent. This limitation of liability does not apply to injury to life, limb or human well-being.

### **9.8 General warranty**

The statutory rights of the consumer are not affected by this warranty.

### **9.9 General warranty conditions**

The general warranty conditions of Albert Kerbl GmbH can be found at [www.kerbl.com/guarantee](http://www.kerbl.com/guarantee).

## 10. EU Declaration of Conformity

EC declaration of conformity according to EC directives

- 2006/42/EC Machinery Directive
- 2014/30/EC EMC Directive
- 2011/65/EC RoHS Directive

We, Albert Kerbl GmbH of Felizenzell 9 84428 Buchbach Germany, hereby declare that the following products, machines or devices in their design and construction, as well as in the version placed on the market by us, comply with the basic safety and health requirements of the EC directives mentioned. Any modification to the products, machines or devices made without our consent will render this declaration null and void.

**Product, machine or device:** Cow Cleaning Machine HAPPYCOW Uno  
**Item number:** 18680; 18690; 18700; 18680-EN; 18690-EN; 18700-EN

The following harmonised standards based on the directives have been applied:

- EN ISO 12100:2010
- DIN ISO/TR 14121-2:2012
- EN ISO 13849-1:2015
- EN 60204-1:2018
- DIN EN 61000-6-1:2007
- DIN EN 61000-6-3:2007+A1:2011

The following national standards, guidelines and other specifications have been applied: -

Representative for technical documentation in accordance with Directive 2006/42/EC:

Stefan Reinthaler, Albert Kerbl GmbH, Felizenzell 9, 84428 Buchbach, Germany

Felizenzell, 10/06/2021

Place and date of issue



Albert Kerbl  
Managing Partner

## 11. UK Declaration of Conformity

UK Declaration of Conformity according to:

- Supply of Machinery (Safety) Regulations 2008
- Electromagnetic Compatibility Regulations 2016
- Restriction of the Use of Certain Hazardous Substances in Electrical and Electronic Equipment Regulations 2012

Hereby we and the UK-based representative explain, Albert Kerbl GmbH, Felizenzell 9, 84428 Buchbach, Germany, UK-based representative: Kerbl UK Limited, 8 Lands End Way, Oakham, Rutland, LE15 6RF, UK, that those corresponds to below designated products, machines or devices in its conception and design as well as in circulation the execution the fundamental safety and health requirements of the below designated directives brought by us. In case of a change of the product, machine or device not co-ordinated with us this explanation loses its validity.

**Product, machine or device:** Cow Cleaning Machine HAPPYCOW Uno  
**Item number:** 18680-EN; 18690-EN; 18700-EN

Reference to the British Standards referring to the applicable UK legislation:

- BS EN ISO 12100:2010
- ISO/TR 14121-2:2012
- BS EN ISO 13849-1:2015
- BS EN 60204-1:2018
- BS EN IEC 61000-6-1:2019
- BS EN IEC 61000-6-3:2021


References to the national standards, directives and other specifications: -

Authorized person for the technical documentation according to the Supply of Machinery (Safety) Regulations 2008:

Mr. Stefan Reinthaler, Albert Kerbl GmbH, Felizenzell 9, 84428 Buchbach, Germany

Felizenzell, 2021-06-10

Place and date of issue



Albert Kerbl



# 12. Appendix

## 12.1 Abbreviations

<b>Term</b>	<b>Explanation</b>
∅	Diameter specification
<b>Units</b>	
°	Degrees (angle indication)
°C	Degrees Celsius
s	Second
min	Minute
" (in)	Inch (= 25.4 mm)
mm	Millimetre
cm	Centimetre
m	Metre
mm <sup>2</sup>	Square millimetre
mm <sup>3</sup>	Cubic millimetre
g	Gram
kg	Kilogram
kPa	Kilopascal
kW	Kilowatt
A	Ampère (current strength)
V	Volt
Ω	Ohm (resistance)

# (IT) Sommario

<b>1. Premessa</b>	<b>55</b>
1.1 Informazioni sulle istruzioni	55
1.2 Note sulle istruzioni per l'uso	55
1.3 Rappresentazione delle avvertenze di sicurezza	55
1.3.1 Avvertenze di sicurezza contenute nelle istruzioni per l'uso	55
1.3.2 Avvertenze di sicurezza presenti sull'unità di controllo e l'apparecchio	55
1.4 Dati del produttore	56
<b>2. Sicurezza</b>	<b>56</b>
2.1 Informazioni generali	56
2.2 Avvertenze generali di sicurezza e di pericolo	56
<b>3. Rischi residui e uso improprio prevedibile</b>	<b>57</b>
<b>4. Descrizione</b>	<b>58</b>
4.1 Descrizione dell'apparecchio	58
4.2 Contenuto della fornitura	58
4.3 Uso conforme	58
4.4 Dati tecnici	58
4.5 Modifiche o trasformazioni	59
<b>5. Montaggio e messa in funzione</b>	<b>59</b>
5.1 Contenuto della fornitura	59
5.2 Controllo prima della messa in funzione	59
5.3 Montaggio	59
5.3.1 Altezza di montaggio	60
5.3.2 Fasi del montaggio	60
5.4 Collegamento elettrico	61
<b>6. Funzionamento</b>	<b>61</b>
6.1 Accensione	61
6.2 Funzionamento	61
6.3 Display e componenti elettronici	62
6.3.1 Controllo della resistenza della spazzola	63
6.3.2 Impostazione della durata del ciclo	63
6.3.3 Impostazione del dip switch	63
6.3.4 Spiegazione dei messaggi visualizzati sul display	65
<b>7. Descrizione e risoluzione dei problemi</b>	<b>65</b>
<b>8. Manutenzione periodica e pulizia</b>	<b>67</b>
8.1 Tabella del piano di manutenzione	67
8.2 Controllo visivo di sicurezza - componenti meccanici + elettrici	67
8.3 Trasmissione	67
8.4 Raccordi a vite	67
8.5 Componenti mobili	67
8.6 Spazzole	68
8.6.1 Sostituzione delle spazzole	68
8.6.2 Pulizia delle spazzole	68
8.7 Apparecchio	68
8.8 Smaltimento	68
<b>9. Garanzia</b>	<b>69</b>
9.1 Ambito di utilizzo del prodotto	69
9.2 Periodo di garanzia	69
9.3 Contenuto della garanzia	69
9.4 Copertura della garanzia	69
9.5 Limitazioni	69
9.6 Decadenza della garanzia	69
9.7 Esclusione di responsabilità	69
9.8 Garanzia generale	69
9.9 Condizioni generali di garanzia	69
<b>10. Dichiarazione di conformità UE</b>	<b>70</b>
<b>11. Appendice</b>	<b>70</b>
11.1 Abbreviazioni	70

# (IT) Leggere e seguire queste istruzioni per l'uso prima del montaggio e della prima messa in servizio! Conservare queste istruzioni per un futuro utilizzo!

## 1. Premessa

### 1.1 Informazioni sulle istruzioni

Ci riserviamo la facoltà di apportare modifiche rispetto ai dati e alle illustrazioni presenti in queste istruzioni in conseguenza di evoluzioni tecniche.

La ristampa, la traduzione e la riproduzione in qualsiasi forma, anche per estratti, necessitano dell'autorizzazione scritta del produttore.

Abbreviazioni, unità di misura, termini tecnici, designazioni specifiche o terminologia settoriale utilizzati in queste istruzioni sono illustrati più in dettaglio nel capitolo "Appendice".

Queste istruzioni sono parte integrante della fornitura.

- Devono essere conservate a portata di mano e devono essere consegnate unitamente all'apparecchio in caso di vendita dello stesso.
- Queste istruzioni non sono soggette a un servizio di modifica. La versione aggiornata può essere richiesta al rivenditore o direttamente al produttore.
- Le istruzioni hanno una struttura modulare e si riferiscono esclusivamente al prodotto citato.
- Queste istruzioni per l'uso descrivono la modalità di funzionamento, l'uso e la manutenzione dell'apparecchio.

Le avvertenze di sicurezza sono utili per evitare danni a persone, cose e animali e all'apparecchio. Tutti gli operatori sono tenuti a leggere e rispettare sempre le avvertenze di sicurezza. Il produttore declina ogni responsabilità e rifiuta ogni prestazione in garanzia in caso di danni e problemi di funzionamento causati dall'inosservanza delle istruzioni per l'uso!

### 1.2 Note sulle istruzioni per l'uso

Documento n.: 27447

Versione/revisione: 1,0

Data di elaborazione: 13/08/2021

Ultima modifica: 13/08/2021

Lingua delle istruzioni per l'uso originali: tedesco

### 1.3 Rappresentazione delle avvertenze di sicurezza

#### 1.3.1 Avvertenze di sicurezza contenute nelle istruzioni per l'uso



**Pericolo!**

Rischio diretto e incombente che può portare a gravi lesioni fisiche o al decesso.



**Cautela!**

Pericolo di danni a persone, animali e cose in caso di utilizzo scorretto!

**Attenzione!**

Situazione potenzialmente dannosa in cui il prodotto o un oggetto nell'area circostante potrebbe subire danni.



**Nota**

Questo pittogramma indica informazioni che contribuiscono a una migliore comprensione delle procedure di lavoro.

#### 1.3.2 Avvertenze di sicurezza presenti sull'unità di controllo e l'apparecchio



Pericolo, tensione elettrica!



Staccare la spina!

L'apertura dell'unità di controllo e le attività di manutenzione sull'intera macchina devono essere eseguite solo con la spina staccata!



Seguire le istruzioni!

Leggere le istruzioni prima dell'installazione e dell'inizio del lavoro e/o prima di utilizzare l'apparecchio.



Mantenere la distanza!

Non accedere all'area di movimento della macchina finché la spina non è stata staccata.

## 1.4 Dati del produttore

Albert Kerbl GmbH  
Felizenzell 9  
D-84428 Buchbach  
Tel. +49 (0)8086 933 100  
Fax +49 (0)8086 933 500  
E-mail info@kerbl.com  
Web www.kerbl.de

## Recapiti per il Regno Unito di Gran Bretagna e Irlanda del Nord:

Kerbl UK Limited  
8 Lands End Way  
Oakham, Rutland  
LE15 6RF UK  
Tel. +44 (0)1572 722558  
Fax +44 (0)1572 757614  
E-mail enquiries@kerbl.co.uk  
Web www.kerbl.co.uk

## 2. Sicurezza

### 2.1 Informazioni generali

- Leggere con attenzione le seguenti avvertenze prima di montare e utilizzare l'apparecchio.
- La persona incaricata dello svolgimento della messa in funzione, dell'azionamento, della manutenzione e della riparazione nell'azienda dell'utente deve aver letto e compreso le istruzioni per l'uso, in particolare il capitolo relativo alla sicurezza.
- Si consiglia all'azienda di redigere delle istruzioni per l'uso interne tenendo presenti le qualifiche specialistiche note dell'operatore impiegato e di richiedere una conferma scritta della ricezione di tali istruzioni per l'uso interne e del manuale d'uso oppure della partecipazione a un addestramento.
- L'apparecchio può essere utilizzato, sottoposto a manutenzione e riparato solo da personale addestrato e autorizzato.
- Le competenze relative alle varie attività nell'ambito dell'uso, della riparazione e della manutenzione dell'apparecchio devono essere chiaramente definite e rispettate, in modo che non subentrino confusioni che potrebbero compromettere la sicurezza. Per tutti gli interventi che riguardano la messa in funzione, la manutenzione, l'ispezione e la riparazione è necessario osservare le norme e le raccomandazioni indicate nelle istruzioni per l'uso.
- L'inosservanza di singoli punti indicati nelle istruzioni per l'uso può causare danni a persone e cose, per i quali il produttore non si assume alcuna responsabilità.

### 2.2 Avvertenze generali di sicurezza e di pericolo



#### Pericolo!

#### Rischio diretto e imminente che può portare a gravi lesioni fisiche o al decesso.

- L'apertura dell'unità di controllo e le attività di manutenzione sull'intera macchina devono essere eseguite solo con la spina staccata!
- I lavori e le regolazioni su unità di controllo, motore e cavi elettrici possono essere eseguiti solo da un elettricista qualificato.
- In caso di guasti, innanzitutto staccare la spina. I guasti devono essere riparati solo da personale autorizzato.
- L'apparecchio deve essere collegato a una presa da 230 V con contatto di protezione. La presa deve essere protetta con un interruttore automatico B16 A. Inoltre si deve prevedere un interruttore differenziale da 30 mA. È possibile utilizzare un apposito interruttore automatico/differenziale combinato con caratteristiche di intervento adeguate.
- L'interruttore differenziale dovrebbe alimentare solo i circuiti elettrici destinati a questo apparecchio.
- La spina può essere collegata alla presa elettrica solo quando la macchina è completamente montata e fissata alla parete.
- Per il collegamento dell'apparecchio non è ammesso l'uso di prolunghe.
- Controllare regolarmente il funzionamento dell'interruttore differenziale con il tasto funzione.
- Tenersi a distanza dalla macchina mentre è in funzione e quando la spina non è staccata!
- Durante il montaggio, la riparazione e la manutenzione l'apparecchio deve sempre essere protetto dai rischi di caduta e ribaltamento – Pericolo di morte!
  - Avvolgere la testa a snodo con cinghie di sostegno e assicurarla con un dispositivo di sollevamento!
- Durante il montaggio e soprattutto durante il funzionamento non introdurre mai le mani all'interno della macchina (dietro alle lamiere protettive). Pericolo di lesioni!
- Non accedere all'area di lavoro della macchina finché la spina non è stata staccata.
- Non avvicinarsi all'apparecchio con indumenti aperti e capelli lunghi sciolti. Pericolo di lesioni!
- Non toccare mai le spazzole rotanti e non tentare di fermarle.



#### Cautela!

#### Pericolo di danni a persone, animali e cose in caso di utilizzo scorretto!

- Prima della messa in funzione e dell'azionamento dell'apparecchio, o leggere attentamente e rispettare le presenti istruzioni per l'uso.
- Assicurarsi che l'apparecchio sia utilizzato solo da persone con adeguate conoscenze tecniche.
- Tenere lontani bambini e persone anziane o inferme dall'apparecchio.
- Rispettare le istruzioni di sicurezza e manutenzione.
- Affidare i lavori di manutenzione e pulizia solo a personale addestrato.
- L'utente deve garantire che gli interventi con e sull'apparecchio siano eseguiti solo da personale autorizzato.

- L'apparecchio deve essere utilizzato esclusivamente in conformità all'uso consentito e in perfette condizioni tecniche di sicurezza! La sicurezza operativa dell'apparecchio è garantita solo con un uso conforme. L'inosservanza di singoli punti indicati nelle istruzioni per l'uso può causare danni a persone e cose, per i quali il produttore non si assume alcuna responsabilità.
  - Non adottare metodi di lavoro che possano compromettere la sicurezza dell'apparecchio.
  - Tutte le avvertenze di sicurezza e di pericolo presenti nel/sull'apparecchio devono essere sempre leggibili.
  - L'utente è tenuto a controllare i componenti fondamentali per la sicurezza, ad esempio i dispositivi di protezione (lamiere protettive), prima della messa in funzione e a fare riparare eventuali guasti prima della stessa.
  - In linea di massima le protezioni non devono essere smontate o disattivate.
  - Se lo smontaggio di un dispositivo di sicurezza si rende necessario a causa di una riparazione, al termine degli interventi di riparazione è necessario montare nuovamente i dispositivi di sicurezza.
  - La lunghezza dei peli della coda dei bovini non deve superare i 5 cm. Pericolo di lesioni!
  - Il cavo di collegamento deve essere protetto dai morsi degli animali!
  - L'uso dell'apparecchio è ammesso solo con componenti e parti di ricambio forniti o indicati nella lista dei ricambi e delle parti soggette a usura.
  - L'impostazione del dip switch può essere effettuata solo da un tecnico elettricista previo accordo con l'assistenza tecnica Kerbl.
- L'apparecchio a tal fine deve essere scollegato dall'alimentazione elettrica.
- L'impostazione del dip switch è regolata per questo apparecchio. Una modifica dell'impostazione standard può dare luogo a lesioni. Il cliente si assume la responsabilità di tale impostazione.
  - Devono essere rispettati gli intervalli di manutenzione previsti in queste istruzioni.
  - Soprattutto durante il montaggio su pilastro, fare attenzione che la piastra di base non si deformi. (Potrebbe accadere se si serrano eccessivamente le viti).
  - Utilizzare solo ricambi originali.

### 3. Rischi residui e uso improprio prevedibile

#### Rischio per le persone:

- In queste condizioni è compromessa la sicurezza di persone e cose:
- Quando le protezioni dei componenti mobili vengono rimosse.
- Quando un eventuale danno dell'unità di controllo elettronica non viene riparato immediatamente.
- Esecuzione di attività di risoluzione dei problemi, regolazione, pulizia, riparazione e manutenzione contrariamente alle indicazioni delle istruzioni per l'uso.
- Quando personale non qualificato lavora sui componenti elettronici.
- Quando l'apparecchio viene attivato senza averla precedentemente fissato correttamente a una parete o a un pilastro nel modo corretto (per motivi di prova o dimostrazione).
- Inosservanza delle avvertenze di sicurezza e degli adesivi di segnalazione presenti sul prodotto e delle avvertenze di sicurezza presenti nelle istruzioni per l'uso.
- Esecuzione di modifiche arbitrarie sull'apparecchio.
- Uso di ricambi non originali

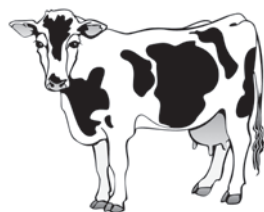
I punti seguenti descrivono ulteriori misure per la prevenzione dei rischi per persone e cose:

- Prestare attenzione a non danneggiare l'apparecchio, gli organi di comando e le spazzole durante il trasporto e l'installazione.
- Montare l'apparecchio in un luogo ben ventilato e non soggetto a interferenze elettromagnetiche.
- Il personale responsabile deve essere addestrato in merito a utilizzo e manutenzione dell'apparecchio.

#### Rischio per gli animali:

Nelle seguenti condizioni è compromessa la sicurezza degli animali.

- Gli animali non sono ancora cresciuti completamente.
- I bovini appartengono a una razza piccola non comune.
  - La resistenza di disinserimento può essere impostata su un valore troppo alto.
- Gli animali hanno collari e/o peli della coda troppo lunghi.(5 cm).
- Il pelo degli animali è più lungo di 5 cm.
- I componenti conduttivi (cavi) non sono sufficientemente/affatto protetti dai morsi.



Attenzione! La lunghezza dei peli della coda non deve superare i 5 cm!

## 4. Descrizione

### 4.1 Descrizione dell'apparecchio

Spazzola elettrica per animali modello: HAPPYCOW Uno

Gli apparecchi sono progettati per pulire igienicamente il pelo dei bovini e nel contempo ridurre i costi risultanti dalla pulizia manuale tradizionale.

• Gli apparecchi del tipo "18680; 18690; 18700" e "18680-E; 18690-E; 18700-E" sono conformi alle vigenti norme di sicurezza per persone e cose della Direttiva macchine UE, vedere la dichiarazione di conformità UE.

• Gli apparecchi del tipo "18680-E; 18690-E; 18700-E" sono conformi alle vigenti norme di sicurezza per persone e cose del Supply of Machinery (Safety) Regulations 2008, vedere UK – Declaration of Conformity.

Durante l'uso di questi apparecchi possono presentarsi rischi per l'incolumità fisica e la vita dell'utente o di terzi e/o danni al prodotto o ad altri oggetti di valore.

#### **Cautela!**

L'apparecchio deve essere utilizzato esclusivamente in conformità all'uso consentito e in perfette condizioni tecniche di sicurezza! La sicurezza operativa dell'apparecchio è garantita solo con un uso conforme. L'inosservanza di singoli punti indicati nelle istruzioni per l'uso può causare danni a persone e cose, per i quali il produttore non si assume alcuna responsabilità.

### 4.2 Contenuto della fornitura

- Apparecchio montato e pronto per l'uso
- Istruzioni per l'uso
- Opzionale: staffa di sicurezza (#18709)

### 4.3 Uso conforme

L'apparecchio deve essere utilizzato solo per la pulizia a secco di bovini di sesso femminile all'interno di stalle libere. I collari indossati dai bovini devono essere aderenti e i peli della coda devono essere corti (< 5 cm). Anche i peli degli animali devono avere una lunghezza non superiore a 5 cm. L'apparecchio può essere utilizzato con un massimo di 60 animali.

Osservare le direttive indicate nelle presenti istruzioni per l'uso. Un utilizzo diverso dell'apparecchio, ad esempio in altri ambiti, è considerato improprio. Il produttore declina ogni responsabilità per i danni a persone e/o cose causati da un tale utilizzo.

### 4.4 Dati tecnici

Numero articolo / denominazione:	18680; 18690; 18700 18680-E; 18690-E; 18700-E
Tensione:	230 V / 50 Hz
Potenza:	0,37 kW
Numero di giri:	46 min <sup>-1</sup>
Grado di protezione:	IP56
Classe di protezione:	I
Dimensioni:	1100 x 500 x 1200 mm (h x l x d)
Distanza fori di fissaggio:	Figura 3
Peso:	ca. 110 kg
Diametro spazzole:	Ø 270 mm / Ø 500 mm
Lunghezza spazzole:	850 mm

1. Disco di copertura	7. Interruttore a sfioramento
2. Blocco spazzola	8. cavi del motore
3. Alloggiamento motore	9. Controllo
4. Alloggiamento esterno	10. Cavo di collegamento
5. Piastra di base	11. Staffa di sicurezza (opzionale)
6. Unità motore-trasmissione	

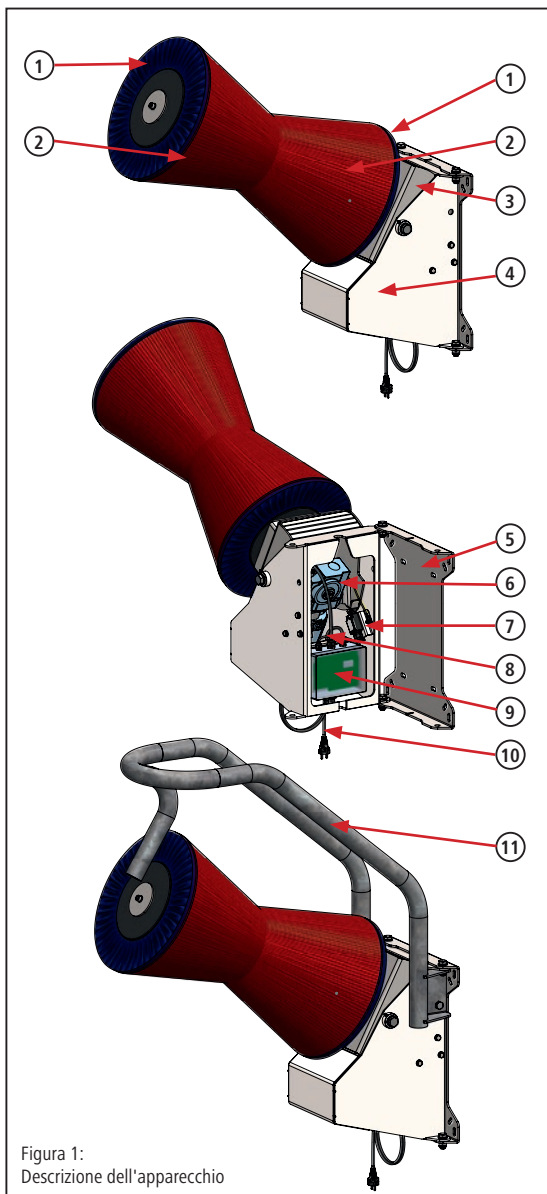


Figura 1:  
Descrizione dell'apparecchio

## 4.5 Modifiche o trasformazioni

In caso di modifiche e trasformazioni arbitrarie dell'apparecchio decade ogni responsabilità e garanzia da parte del produttore. Modifiche e trasformazioni possono essere eseguite solo con il consenso scritto del produttore.

## 5. Montaggio e messa in funzione



### Pericolo!

- L'apertura dell'unità di controllo e le attività di manutenzione sull'intera macchina devono essere eseguite solo con la spina staccata!
- I lavori su unità di controllo, motore e cavi elettrici possono essere eseguiti solo da un elettricista qualificato.
- L'apparecchio deve essere collegato a una presa da 230 V con contatto di protezione. La presa deve essere protetta con un interruttore automatico B16 A. Inoltre si deve prevedere un interruttore differenziale da 30 mA. È possibile utilizzare un apposito interruttore automatico/differenziale combinato con caratteristiche di intervento adeguate.
- L'interruttore differenziale dovrebbe alimentare solo i circuiti elettrici destinati a questo apparecchio.
- La spina può essere collegata alla presa elettrica solo quando l'apparecchio è completamente montato e fissato alla parete.
- Per il collegamento dell'apparecchio non è ammesso l'uso di prolunghe.
- Controllare regolarmente il funzionamento dell'interruttore differenziale con il tasto funzione.
- Durante il montaggio, la riparazione e la manutenzione l'apparecchio deve sempre essere protetto dai rischi di caduta e ribaltamento – Pericolo di morte!
  - Avvolgere la testa a snodo con cinghie di sostegno e assicurarla con un dispositivo di sollevamento!
- Durante il montaggio e soprattutto durante il funzionamento non introdurre mai le mani all'interno della macchina (dietro alle lamiere protettive). Pericolo di lesioni!



### Cautela!

- I cavi di collegamento devono essere protetti dai morsi degli animali!
- Soprattutto durante il montaggio su pilastro, fare attenzione che la piastra di base non si deformi. (Potrebbe accadere se si serrano eccessivamente le viti)

## 5.1 Contenuto della fornitura

L'apparecchio viene consegnato su un pallet. L'apparecchio è montato e pronto per l'uso.

## 5.2 Controllo prima della messa in funzione

Prima della messa in funzione, l'apparecchio deve essere obbligatoriamente sottoposto a un controllo per verificarne la completezza e individuare eventuali danni visibili e fonti di pericolo.

Eseguire le operazioni seguenti a fini di controllo:

- Controllare l'apparecchio per individuare la presenza di eventuali pezzi allentati e pendenti o di danni dovuti al trasporto.
- Controllare l'isolamento dei cavi.
- Controllare la presenza di tutti i dispositivi di sicurezza e che siano in perfetto stato.
- Controllare la presenza di eventuali fonti di pericolo vicino all'apparecchio che potrebbero compromettere il corretto e sicuro funzionamento di quest'ultimo (tubo dell'acqua, agenti climatici, cavi o corde pendenti...).

## 5.3 Montaggio

Un posizionamento ottimale e un fissaggio stabile sono particolarmente importanti per il corretto funzionamento di questo apparecchio, che è soggetto a forti sollecitazioni.



### Cautela!

Attenzione:

- Non posizionare l'apparecchio in un punto stretto all'interno della stalla.
- Per evitare la formazione di assembramenti, non montare l'apparecchio subito prima o dopo l'impianto di mungitura.
- Non posizionare l'apparecchio vicino ad apparecchi sensibili alla polvere.
- Montare l'apparecchio su un piano d'appoggio stabile ed esente da vibrazioni per prevenire i danni ai componenti elettronici causati dalle scosse.
- Proteggere l'apparecchio e l'unità di controllo da sole e precipitazioni.
- Montare la piastra di base su una superficie solida, stabile e piana.
  - In caso di pareti di mattoni si raccomanda una base d'appoggio grande e resistente (ad esempio una lastra per serigrafia da 19 mm min. o una lastra d'acciaio da 5 mm min.).
  - La superficie d'appoggio della piastra di base deve essere piana, in caso contrario la piastra potrebbe torcersi con conseguenti danni all'apparecchio.
- L'apparecchio deve essere fissato alla parete utilizzando tutti e 4 i fori di fissaggio della piastra di base.
- Il materiale di fissaggio deve essere adattato al sottofondo da personale esperto.
  - In caso di montaggio su mattoni o legno si consigliano barre passanti filettate.
  - Utilizzare una filettatura con grandezza minima M10.

- Bloccare il collegamento filettato per impedirne l'allentamento. Utilizzare dadi autobloccanti e/o adesivo per filettature.
- Controllare regolarmente il fissaggio ed eventualmente stringere.
- Montare l'apparecchio solo con dispositivi di sollevamento adatti.
- Rispettare le vigenti norme antinfortunistiche!

### **i** Suggerimento

Fissare l'apparecchio a una parete in calcestruzzo piana e massiccia.

#### 5.3.1 Altezza di montaggio

L'altezza di sospensione dell'apparecchio deve essere adatta all'altezza media al garrese degli animali (=  $\emptyset$  Withers height). L'altezza del bordo anteriore inferiore della spazzola dovrebbe corrispondere all'altezza media al garrese della mandria (p. es. 1350 mm). Calcolare l'altezza di sospensione prima di eseguire i fori di fissaggio!

Se tra gli animali si riscontrano differenze notevoli di altezza del garrese (più di 20 cm), l'apparecchio dovrebbe essere posizionato in base all'altezza degli animali più alti per evitare una maggiore usura delle spazzole.

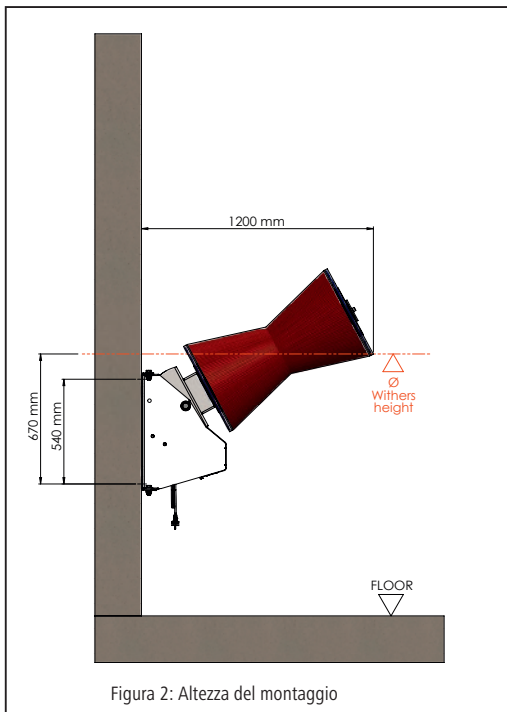


Figura 2: Altezza del montaggio

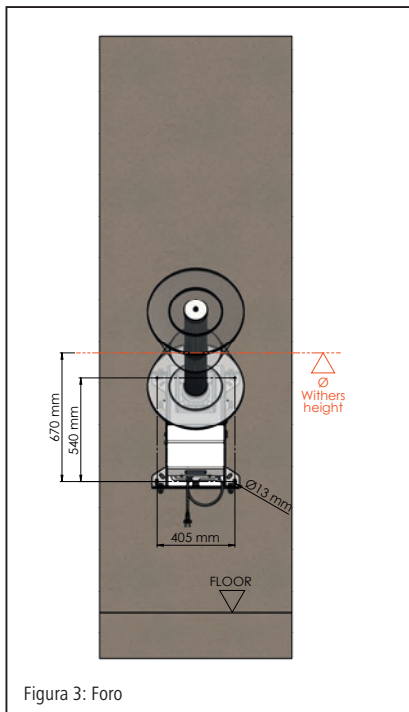


Figura 3: Foro

#### 5.3.2 Fasi del montaggio

1. Calcolare l'altezza di montaggio (vedere il punto 5.3.1)
2. Montare l'apparecchio all'altezza calcolata.
3. Eventualmente applicare sul cavo di collegamento una protezione dalle morsicature.
4. Eventualmente montare la staffa di protezione opzionale

### **i** Suggerimento

L'unità di controllo con display, l'interruttore a sfioramento e il motore non sono visibili e accessibili dall'esterno. La macchina può essere allontanata dalla parete per poter accedere all'interruttore a sfioramento e all'unità di controllo e per poter vedere il display. A tale scopo, svitare i due raccordi a vite che collegano la piastra di base all'alloggiamento esterno sul lato sinistro o destro della macchina. (Figura 4 + 5.)

Fin dal momento del montaggio, accertarsi che il cavo di collegamento venga posizionato in modo tale che la macchina possa essere allontanata dalla parete.



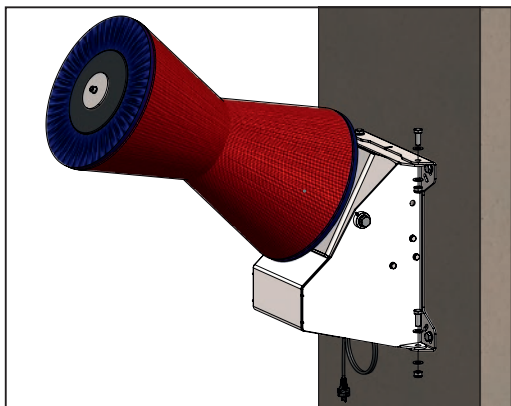


Figura 4: Staccare il collegamento a vite a sinistra o a destra

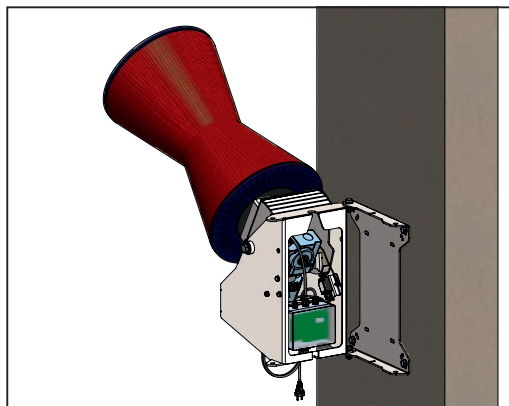


Figura 5: Allontanare la macchina dalla piastra di base

## 5.4 Collegamento elettrico

### Attenzione!

Se l'apparecchio viene messo in funzione con una o più grosse utenze contemporaneamente, è possibile che si verifichino anomalie di funzionamento e danni ai componenti elettronici!

- L'apparecchio deve essere collegato alla tensione e alla frequenza indicate sulla targa segnaletica.
- Per il collegamento dell'apparecchio è richiesta l'installazione di una presa CA da 16 A. Questa presa deve essere montata fuori dalla portata degli animali o protetta dagli animali.
- Il produttore non si assume la responsabilità e non fa rientrare in garanzia i danni risultanti da un allacciamento non idoneo.
- Le norme locali di sicurezza e messa a terra devono essere rispettate. Rivolgersi al proprio elettricista!

## 6. Funzionamento

### ! Cautela!

- L'impostazione del dip switch può essere effettuata solo da un tecnico elettricista previo accordo con l'assistenza tecnica Kerbl. L'apparecchio a tal fine deve essere scollegato dall'alimentazione elettrica.
- L'impostazione del dip switch è regolata per questo apparecchio. Una modifica dell'impostazione standard può dare luogo a lesioni. Il cliente si assume la responsabilità di tale impostazione.

### 6.1 Accensione

Dopo il collegamento all'alimentazione elettrica, l'apparecchio è pronto per essere azionato in circa 20 secondi. L'apparecchio segnala di essere pronto per l'uso visualizzando 3 lineette sul display (vedi Fig. 6). In precedenza il display mostra:

- **dIP** – seguito dall'impostazione attuale del dip switch, p. es. **16A**,
  - **APP** – seguito dalla versione attuale del software, p. es. **1.18**,
- (per informazioni più dettagliate, vedere il punto 6.3. Display e componenti elettronici).



Figura 6: Visualizzazione

### 6.2 Funzionamento

Il motore viene attivato dal sollevamento delle spazzole, poiché\* l'interruttore a sfioramento interno non viene più azionato dall'alloggiamento mobile del motore. Le spazzole iniziano a ruotare per la durata del ciclo impostata (impostazione di fabbrica: 60 secondi). Se al termine del ciclo di lavoro la spazzola si trova in posizione di riposo, il motore si spegne. Alla successiva attivazione, o se al termine del ciclo la spazzola è ancora spostata, il motore cambia la direzione di rotazione nel senso contrario al ciclo precedente e inizia un altro ciclo. Grazie al cambio di direzione le setole si usurano in maniera uniforme e si riduce l'usura.

### 6.3 Display e componenti elettronici

L'unità di controllo e il display in questa macchina non sono visibili dall'esterno. Per poter vedere il display e accedere all'unità di controllo, la macchina deve essere spostata dalla piastra di base come mostrato in Figura 4 e 5.

Il display serve a visualizzare lo stato del funzionamento (guasti).

L'impianto elettronico regola l'attivazione, lo spegnimento di sicurezza e la durata del ciclo.

- |   |                       |
|---|-----------------------|
| 1 | – Elemento dip-switch |
| 2 | – Display             |
| 3 | – Fusibile 6,3A - L   |
| 4 | – Fusibile 6,3A - N   |
| 5 | – Condensatore        |

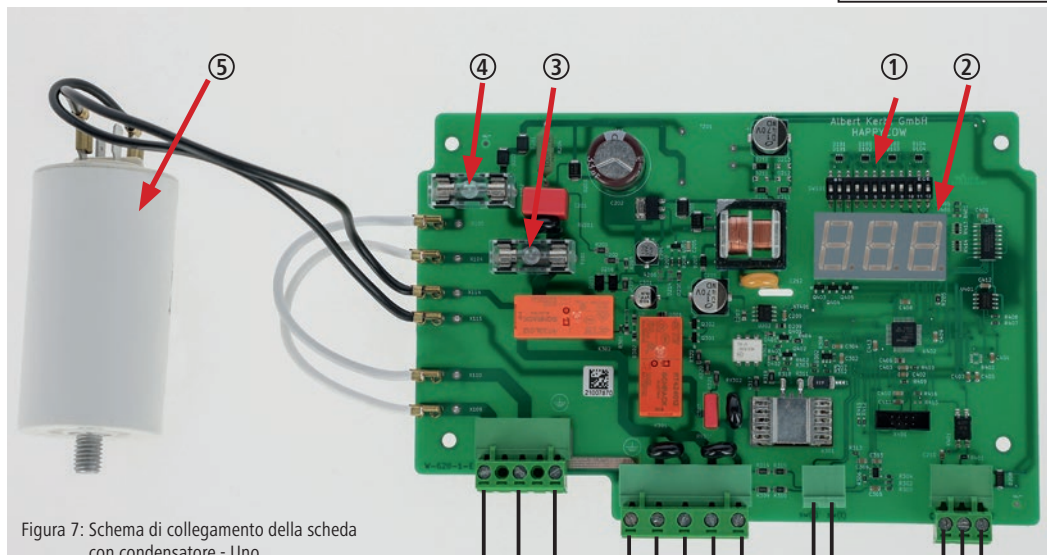


Figura 7: Schema di collegamento della scheda con condensatore - Uno

Collegamento elettrico	
L (marrone)	
N (blu)	
PE-GR (giallo/verde)	

Collegamento motore	
PE-GR (giallo/verde)	
N. 1 (nero)	
N. 2 (nero)	
N. 3 (nero)	
N. 4 (nero)	



Collegamento sensore	
N. 1 (nero)	
N. 2 (nero)	

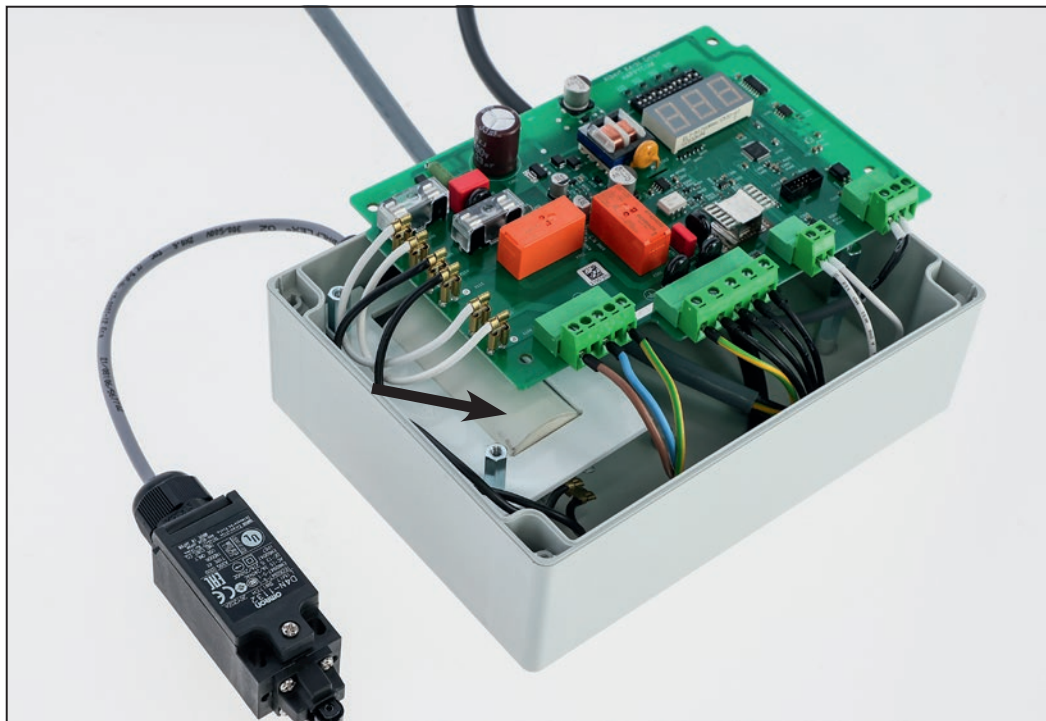


Figura 8: Scheda nell'alloggiamento dell'unità di controllo (condensatore dietro la scheda)

### 6.3.1 Controllo della resistenza della spazzola

L'apparecchio controlla la corrente assorbita dal motore e assicura il regolare funzionamento della spazzola. In caso di sollecitazione eccessiva del motoriduttore la spazzola si ferma e successivamente ruota nella direzione opposta. Questo può verificarsi quando gli animali si appoggiano eccessivamente oppure quando una coda si avvolge sulla spazzola.

Se questo evento si ripete più volte senza che nel frattempo l'apparecchio abbia ripreso a funzionare correttamente, l'apparecchio passa in stato d'allarme per alcuni minuti e durante tale tempo non si avvia. Se anche dopo questa pausa il carico sul motore non si è ridotto, dopo ulteriori disattivazioni viene emesso il messaggio d'errore "A03" e l'apparecchio non si avvia più.

La resistenza di disinserimento può essere impostata sulla scheda con l'ausilio dell'elemento dip switch (vedi tabella al punto 6.3.2). La resistenza di disinserimento è minima con il valore F1 e massima con F15.

L'impostazione standard, che è quella ottimale per la macchina HAPPYCOW Uno, è T3.

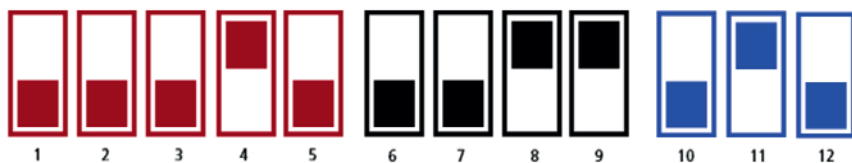
### 6.3.2 Impostazione della durata del ciclo

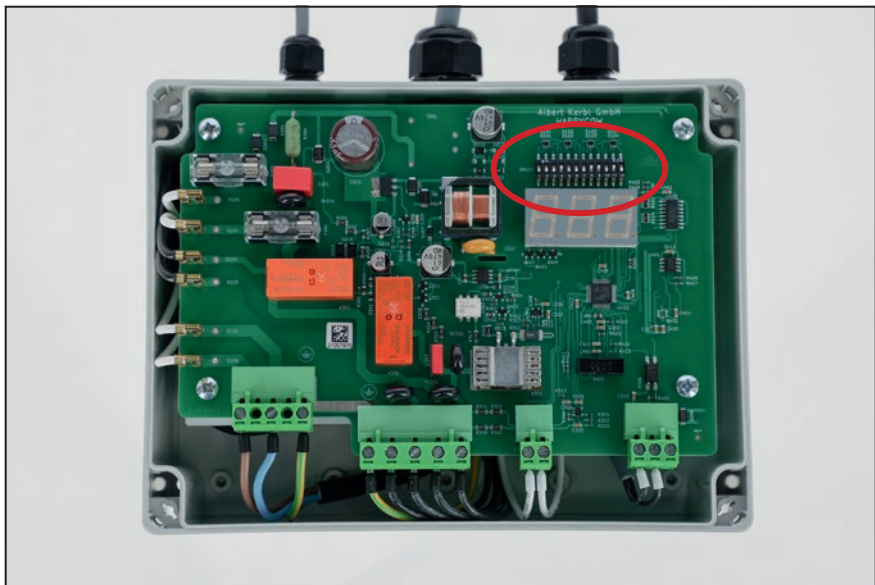
La durata del ciclo è impostata dal produttore su 60 secondi. In caso di necessità, è possibile regolarla con il dip switch sulla scheda (Fig. 7. - Pos. 1) su un valore compreso tra 10 e 300 secondi. La durata del ciclo può essere reimpostata solo previo accordo con l'assistenza tecnica Kerbl. L'impostazione standard, che è quella ottimale per la macchina HAPPYCOW Uno, è T3.

### 6.3.3 Impostazione del dip switch

Di seguito è indicata l'impostazione standard dell'elemento dip switch sulla scheda per questo apparecchio.

Dopo il riavvio dell'apparecchio macchina (collegamento all'alimentazione elettrica) le modifiche eseguite con il dip switch diventano effettive e le impostazioni vengono visualizzate brevemente sul display.





1 - 5		6 - 9			10 - 12			
Tipo di macchina		Resistenza di disinserimento			Durata del ciclo			
1	2	6	7	8	9	10	11	12
		F1			T1 - 10 sec			
		F2			T2 - 20 sec			
		F3			T3 - 60 sec			
		F4			T4 - 90 sec			
		F5			T5 - 120 sec			
		F6			T6 - 180 sec			
		F7			T7 - 240 sec			
		F8			T8 - 300 sec			
		F9						
		F10						
		F11						
		F12						
		F13						
		F14						
		F15						

Tabella:  
Regolazione  
elemento dip switch  
su scheda

### 6.3.4 Spiegazione dei messaggi visualizzati sul display

Descrizione dei messaggi visualizzati sul display:

#### Visualizzazione sul display

Nessuna visualizzazione

---

A00

A01

A02

A03

A05

A06

A08

#### Descrizione

Tensione di rete assente

Apparecchio pronto per l'uso

Tensione insufficiente

Tensione eccessiva

Tempo di esecuzione massimo superato - l'unità di controllo non si è spenta dopo 20 min. (sensore difettoso/regolato erroneamente)

Spazzole bloccate più volte di seguito

Temperatura elevata nella centralina di controllo (> 60 °C)

Bassa temperatura nella centralina di controllo (< -30 °C)

Surriscaldamento motore

## 7. Descrizione e risoluzione dei problemi

Prima dell'inizio delle attività di riparazione e in particolare prima di affidare una riparazione a terzi, si deve contattare il produttore per registrare la riparazione con un codice di intervento. In particolare non sono coperti i costi derivanti da eventuali riparazioni eseguite senza consultare il produttore e prive del codice di intervento!

Di seguito sono elencate alcune anomalie di funzionamento che possono presentarsi a causa di usura, guasti dell'apparecchio, condizioni ambientali particolarmente gravose, uso errato o manutenzione inadeguata. Metodi per l'individuazione e la risoluzione dei problemi:



**Pericolo!**

- L'apertura dell'unità di controllo e le attività di manutenzione sull'intera macchina devono essere eseguite solo con la spina staccata!
- I lavori su unità di controllo, scheda sensore, monitor e cavi elettrici possono essere eseguiti solo da un elettricista qualificato.
- In caso di guasti, innanzitutto staccare la spina. I guasti devono essere riparati solo da personale autorizzato.

Problema	Causa	Rimedio
Il display non mostra nulla	La presa elettrica non riceve tensione.	<ul style="list-style-type: none"> <li>• Il fusibile della sottodistribuzione è intatto?</li> </ul>
	Fusibile 6, 3 A (Fig. 7: pos. 3 +4) bruciato sulla scheda o staccato dal supporto.	<ul style="list-style-type: none"> <li>• Staccare l'unità di controllo dalla rete elettrica e bloccarla per impedire la riaccensione.</li> <li>• Controllare la stabilità di posizionamento dei fusibili. Sostituire i fusibili difettosi. (Fig. 7 – Pos. 3+4)</li> <li>• Se al riavvio con nuovi fusibili non appare nulla sul display, significa che la scheda principale è difettosa.</li> </ul>
	I fusibili si attivano dopo l'azionamento dell'apparecchio. -> Cortocircuito del motore o cavo del motore spezzato	<ul style="list-style-type: none"> <li>• Far controllare il motore e il relativo cavo da un elettricista</li> </ul>
	Scheda principale dell'unità di controllo difettosa.	<ul style="list-style-type: none"> <li>• Sostituire la scheda principale.</li> </ul>
Visualizzazione sul display: <b>A00</b> – tensione insufficiente  La spazzola non ruota e il display visualizza l'allarme "A00".	Tensione di rete insufficiente.	<ul style="list-style-type: none"> <li>• Far controllare la rete da un elettricista qualificato.</li> <li>• Controllare se la tensione di rete è superiore a 200 V.</li> </ul>
Visualizzazione sul display: <b>A01</b> – tensione eccessiva  La spazzola non ruota e il display visualizza (brevemente) l'allarme "A01".	Tensione di rete troppo alta.	<ul style="list-style-type: none"> <li>• Assicurarsi che lo stesso circuito/fusibile non alimenti altre grandi utenze.</li> <li>• Far misurare i picchi di tensione da un elettricista qualificato.</li> <li>• Se è &gt; 260 V, ricercare ed eliminare le cause dei picchi.</li> </ul>

Problema	Causa	Rimedio
Visualizzazione sul display: <b>A02</b> – Tempo di funzionamento max. superato  L'unità di controllo non si è spenta dopo 20 min. (sensore difettoso/regolato erroneamente)	Il motore ruota continuamente per 20 minuti (con brevi pause tra i cicli di lavoro). Quindi il display indica l'allarme "A02".	<ul style="list-style-type: none"> <li>Controllare la regolazione dell'interruttore a sfioramento. Il pin di contatto deve essere premuto in posizione di riposo. Eventualmente regolare l'interruttore a sfioramento o il supporto, riavviare la macchina.</li> </ul>
	Scheda principale dell'unità di controllo difettosa.	<ul style="list-style-type: none"> <li>Sostituire la scheda principale.</li> </ul>
	Cavo del motore spezzato.	<ul style="list-style-type: none"> <li>Tutti i fili del cavo del motore hanno passaggio?</li> <li>L'isolamento esterno è intatto?</li> <li>In caso di danneggiamento sostituire il cavo del motore.</li> </ul>
Visualizzazione sul display: <b>A03</b> - Spazzole bloccate più volte di seguito  L'apparecchio inverte la direzione di rotazione per più volte di seguito e poi rimane fermo.	Il motore è frenato o bloccato meccanicamente da corpi estranei.	<ul style="list-style-type: none"> <li>Rimuovere i corpi estranei.</li> </ul>
	Scheda principale dell'unità di controllo difettosa.	<ul style="list-style-type: none"> <li>Sostituire la scheda principale.</li> </ul>
	La trasmissione è difettosa o contiene parti meccaniche frenanti. (ad es. ruota dentata rotta a causa di mancanza di olio)	<ul style="list-style-type: none"> <li>Contattare il produttore.</li> <li>Sostituire il motore e la trasmissione.</li> </ul>
	Condensatore difettoso.	<ul style="list-style-type: none"> <li>Far controllare ed eventualmente sostituire il condensatore da un elettricista.</li> </ul>
Visualizzazione sul display: <b>A05</b> – Surriscaldamento della scheda nell'unità di controllo (> 60 °C)	Unità di controllo esposta direttamente ai raggi solari.	<ul style="list-style-type: none"> <li>Proteggere l'unità di controllo dai raggi solari.</li> </ul>
	Cavo del motore spezzato.	<ul style="list-style-type: none"> <li>Tutti i fili del cavo del motore hanno passaggio?</li> <li>L'isolamento esterno è intatto?</li> <li>In caso di danneggiamento sostituire il cavo del motore.</li> </ul>
	Condensatore difettoso.	<ul style="list-style-type: none"> <li>Far controllare ed eventualmente sostituire il condensatore da un elettricista.</li> </ul>
Visualizzazione sul display: <b>A06</b> – Bassa temperatura della scheda nell'unità di controllo (< -30 °C)	Bassa temperatura in corrispondenza della scheda nell'unità di controllo.	<ul style="list-style-type: none"> <li>Spegnere e riaccendere l'apparecchio quando la temperatura esterna risale.</li> </ul>
Visualizzazione sul display: <b>A08</b> - Intervento termostato motore	Il termostato del motore è intervenuto. (Non presente in tutti i modelli!)	<ul style="list-style-type: none"> <li>Staccare l'apparecchio dalla rete elettrica, attendere il raffreddamento e riavviare.</li> <li>Verificare la stabilità del ponte o del connettore sulla scheda principale. (Fig. 7)</li> </ul>
Visualizzazione sul display: - - - Unità di controllo pronta per l'uso  L'apparecchio non avvia il ciclo di spazzolamento.	Interruttore a sfioramento difettoso.	<ul style="list-style-type: none"> <li>Verificare l'interruttore a sfioramento (Fig. 10; pos. 4 + Fig. 13; pos. 6.5).</li> <li>Il pin di contatto dell'interruttore a sfioramento è premuto in posizione di riposo?</li> <li>Se il pin di contatto al sollevamento della spazzola viene scaricato producendo un rumore:               <ul style="list-style-type: none"> <li>Controllare ed eventualmente sostituire il cavo del motore</li> <li>Controllare il motore</li> </ul> </li> </ul>
	Cavo del motore spezzato.	<ul style="list-style-type: none"> <li>Tutti i fili del cavo del motore hanno passaggio?</li> <li>L'isolamento esterno è intatto?</li> <li>In caso di danneggiamento sostituire il cavo del motore.</li> </ul>
	Motore difettoso.	<ul style="list-style-type: none"> <li>Far controllare il motore da un elettricista.</li> </ul>
La spazzola non inverte la direzione di rotazione quando è sotto carico.	L'impostazione della resistenza della spazzola non è corretta.	<ul style="list-style-type: none"> <li>Impostare la resistenza di disinserimento, vedi paragrafo 6.</li> <li>Se l'apparecchio non si spegne con nessuna delle impostazioni con un carico adeguato, significa che la scheda principale è difettosa.</li> </ul>
	Scheda principale difettosa.	<ul style="list-style-type: none"> <li>Sostituire la scheda principale.</li> </ul>

Problema	Causa	Rimedio
Difetto meccanico	La spazzola non si muove fluidamente.	<ul style="list-style-type: none"> <li>• Corpi estranei tra le parti dell'alloggiamento o nel supporto tra alloggiamento motore e alloggiamento esterno. <ul style="list-style-type: none"> <li>• Rimuovere i corpi estranei.</li> </ul> </li> <li>• Le boccole (Fig. 11, pos. 44) sono usurate o difettose. <ul style="list-style-type: none"> <li>• Sostituire le parti usurate e difettose.</li> </ul> </li> </ul>
	La trasmissione gira, ma le spazzole no	<ul style="list-style-type: none"> <li>• Spine elastiche tranciate tra albero in plastica e albero motore. <ul style="list-style-type: none"> <li>• Sostituire le spine elastiche.</li> </ul> </li> </ul>

## 8. Manutenzione periodica e pulizia

L'apparecchio può essere utilizzato solo se è in perfette condizioni!

Arrestare immediatamente l'apparecchio non appena si riscontra un danno o un difetto di funzionamento!



### Pericolo!

- L'apertura dell'unità di controllo e le attività di manutenzione sull'intera macchina devono essere eseguite solo con la spina staccata!
- Durante il montaggio, la riparazione e la manutenzione l'apparecchio deve sempre essere protetto dai rischi di caduta e ribaltamento – Pericolo di morte!
  - Avvolgere la testa a snodo con cinghie di sostegno e assicurarla con un dispositivo di sollevamento!



### Cautela!

Pericolo di danni a persone, animali e cose!

- Affidare i lavori di manutenzione e pulizia solo a personale addestrato.
- Tutte le avvertenze di sicurezza e di pericolo presenti nel/sull'apparecchio devono essere sempre leggibili.

## 8.1 Tabella del piano di manutenzione

Componente	Pulire	Lubrificare	Ispezionare	Frequenza
Controllo visivo di sicurezza, componenti meccanici + elettrici			x	ogni giorno
Trasmissione			x	ogni settimana
Raccordi a vite			x	ogni settimana
Parti mobili (cuscinetti, tampone in gomma)		x	x	ogni settimana
Spazzole	x		x	ogni settimana
Apparecchio intero	x			ogni tre mesi
Controllo della sicurezza elettrica del funzionamento			x	ogni sei mesi

## 8.2 Controllo visivo di sicurezza - componenti meccanici + elettrici

- Controllare ogni giorno l'apparecchio per rilevare eventuali danni esterni visibili e verificare la generale funzionalità della macchina.
- Controllare le condizioni dei cavi elettrici e dell'unità di comando. (Tracce di morsi, punti abrasivi, collegamenti allentati, ecc.).

## 8.3 Trasmissione

La trasmissione viene caricata in fabbrica con olio Shell Tivela S320. Rabboccare solo con questo tipo di olio. Controllare se dalle guarnizioni della trasmissione fuoriesce olio.

## 8.4 Raccordi a vite

Controllare ogni settimana che i raccordi a vite siano saldamente serrati, in particolare il fissaggio dell'apparecchio alla parete. Eventualmente stringere i collegamenti.

## 8.5 Componenti mobili

Lubrificare i cuscinetti e le boccole di scorrimento (Fig. 9) una volta al mese. Questi componenti devono essere ispezionati regolarmente e sostituiti in caso di forte usura.

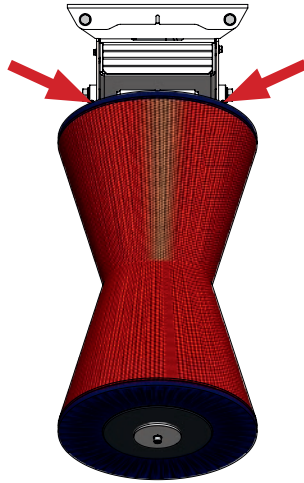


Figura 9 – Punti di lubrificazione

## 8.6 Spazzole

Le spazzole (Fig. 12 – Pos. 58 + Pos. 59) devono essere sostituite quando sono consumate e non sono più in grado di garantire una pulizia sufficiente degli animali.

### 8.6.1 Sostituzione delle spazzole

1. Allentare la vite M10 (Fig. 12 - Pos. 51) sulla spazzola e smontare la piastra di fissaggio (Fig. 12 - Pos. 30)
2. Staccare i blocchi spazzole, i dischi di copertura e i dischi in gomma (Fig. 12) e sostituire con nuove spazzole
3. Montaggio dei pezzi in sequenza inversa. Bloccare la vite M10 (Fig. 12 – Pos. 51) con dei frenafili.

### 8.6.2 Pulizia delle spazzole

Si consiglia di pulire l'elemento spazzola ad intervalli di 6 settimane con un disinfettante adatto (ad esempio #299698 disinfettante INTERKOKASK® dell'azienda Firma Albert Kerbl GmbH)

## 8.7 Apparecchio

L'intero apparecchio deve essere pulito regolarmente.

### Attenzione!

- Non pulire la trasmissione, il motore e i componenti elettrici con un getto d'acqua.
- Pulire l'unità di comando solo con una spugna/un panno umido!

## 8.8 Smaltimento

Rispettare le norme di smaltimento locali vigenti! Tutti i componenti e i fluidi ausiliari e di processo dell'apparecchio devono essere differenziati. In caso di domande circa le modalità e le quantità di raccolta, rivolgersi alla struttura locale di competenza.



## 9. Garanzia

Per il prodotto il produttore rilascia la seguente dichiarazione di garanzia non autonoma:

### 9.1 Ambito di utilizzo del prodotto

La garanzia vale solo per i prodotti che vengono utilizzati in modo conforme alla loro destinazione d'uso.

### 9.2 Periodo di garanzia

Il periodo di garanzia è pari a due anni e inizia con il passaggio del rischio del prodotto all'acquirente che impiega l'apparecchio correttamente per la prima volta.

Sono coperti dalla garanzia solo i guasti che vengono segnalati al produttore in forma testuale, ossia per iscritto, a mezzo fax o e-mail entro i termini di garanzia. Una volta trascorso il termine della garanzia i guasti segnalati non vengono riconosciuti.

### 9.3 Contenuto della garanzia

La nostra garanzia rappresenta un'estensione non autonoma della responsabilità legale di garanzia per i guasti. Rispondiamo anche per tutti i difetti che si presentano dopo il passaggio del rischio, ma nei termini di garanzia, e che ci vengono segnalati entro tali termini.

### 9.4 Copertura della garanzia

La copertura della garanzia comprende esclusivamente i costi per il materiale dei ricambi dei pezzi da sostituire o difettosi. In particolare sono esclusi i costi di manodopera e salariali per la sostituzione/riparazione dei pezzi difettosi, il materiale e le prestazioni correlati alla regolare manutenzione, così come i costi di trasporto correlati alla riparazione. In particolare non vengono coperti i costi derivanti da eventuali riparazioni eseguite senza consultare il produttore.

### 9.5 Limitazioni

In linea di massima sono esclusi dalla garanzia tutti i guasti che derivano da un danneggiamento negligente o intenzionale del prodotto, da un utilizzo non conforme, un azionamento errato e/o un allacciamento elettrico non adeguato o un sovraccarico del prodotto. La presente garanzia non vale per i componenti soggetti a usura del prodotto, come spazzole, guarnizioni, cuscinetti, guide di scorrimento, rotelle, ammortizzatore in gomma, molle, ecc.

### 9.6 Decadenza della garanzia

La garanzia si estingue indipendentemente dalla durata succitata, qualora l'utente non esegua o non faccia eseguire gli interventi di manutenzione prescritti correttamente e con puntualità oppure non sostituisca tempestivamente i componenti soggetti a usura logori oppure continui a utilizzare il prodotto senza procedere alla riparazione, malgrado guasti riconoscibili e/o danneggiamenti. La garanzia si estingue altresì qualora il prodotto venga aperto, riparato e/o modificato tecnicamente da personale non autorizzato e/o non adeguato.

### 9.7 Esclusione di responsabilità

Il risarcimento dei danni è limitato ai casi di dolo e/o colpa grave. La presente limitazione della responsabilità decade qualora subentrino danni vitali, fisici e alla salute delle persone.

### 9.8 Garanzia generale

I diritti legali alla garanzia che spettano all'acquirente non vengono modificati dalla presente garanzia.

### 9.9 Condizioni generali di garanzia

Le condizioni generali di garanzia di Albert Kerbl GmbH si trovano su [www.kerbl.com/guarantee](http://www.kerbl.com/guarantee).

## 10. Dichiarazione di conformità UE

Dichiarazione di conformità UE ai sensi delle direttive UE

- 2006/42/UE Direttiva macchine
- 2014/30/UE Direttiva CEM
- 2011/65/UE Direttiva RoHS

Con la presente noi, Albert Kerbl GmbH Felizenzell 9 84428 Buchbach Germany, dichiariamo che i prodotti, macchine o apparecchi designati qui di seguito, per la loro concezione e costruzione e nella configurazione da noi commercializzata, sono conformi ai requisiti fondamentali di salute e sicurezza delle direttive CE indicate. In caso di modifica non concordata dei prodotti, macchine o apparecchi decade la validità della presente dichiarazione.

**Prodotto, macchina o apparecchio: Macchina per la pulizia dei bovini HAPPYCOW Uno**  
**Codice articolo: 18680; 18690; 18700; 18680-E; 18690-E; 18700-E**

Sono state applicate le seguenti norme armonizzate riferite alle Direttive:

- EN ISO 12100:2010
- DIN ISO/TR 14121-2:2012
- EN ISO 13849-1:2015
- EN 60204-1:2018
- DIN EN 61000-6-1:2007
- DIN EN 61000-6-3:2007+A1:2011

Sono state applicate le seguenti norme, direttive e altre specifiche nazionali:

-

Incaricato per la documentazione tecnica secondo la Direttiva 2006/42/UE:  
Stefan Reinthaler, Albert Kerbl GmbH, Felizenzell 9, 84428 Buchbach, Germany

Felizenzell, 10/06/2021

Luogo e data di emissione



Albert Kerbl  
Socio amministratore

## 11. Appendice

### 11.1 Abbreviazioni

Termine	Spiegazione
∅	indicazione del diametro

#### Unità di misura

°	gradi (indicazione degli angoli)
°C	gradi Celsius
s	secondi
min	minuti
" (in)	pollici / inch (= 25,4 mm)
mm	millimetri
cm	centimetri
m	metri
mm <sup>2</sup>	millimetri quadrati
mm <sup>3</sup>	millimetri cubi
g	grammi
kg	chilogrammi
kPa	chilopascal
kW	chilowatt
A	ampère (intensità di corrente)
V	volt (tensione)
Ω	ohm (resistenza)

# (NL) Inhoudsopgave

<b>1. Voorwoord</b>	<b>.72</b>
1.1 Informatie over de gebruiksaanwijzing	.72
1.2 Aantekeningen bij de gebruiksaanwijzing	.72
1.3 Aanduiding van veiligheidsaanwijzingen	.72
1.3.1 Veiligheidsaanwijzingen in de gebruiksaanwijzing	.72
1.3.2 Veiligheidsaanwijzingen op de besturing en het apparaat	.72
1.4 Fabrikantgegevens	.73
<b>2. Veiligheid</b>	<b>.73</b>
2.1 Algemene informatie	.73
2.2 Algemene veiligheidsinstructies en waarschuwingen	.73
<b>3. Restricties en voorzienbaar verkeerd gebruik</b>	<b>.74</b>
<b>4. Beschrijving</b>	<b>.75</b>
4.1 Beschrijving van het apparaat	.75
4.2 Omvang van de levering	.75
4.3 Beoogd gebruik	.75
4.4 Technische gegevens	.75
4.5 Verbouwingen of wijzigingen	.76
<b>5. Montage en inbedrijfstelling</b>	<b>.76</b>
5.1 Omvang van de levering	.76
5.2 Controle voor de inbedrijfstelling	.76
5.3 Montage	.76
5.3.1 Montagehoogte	.77
5.3.2 Montageschappen	.77
5.4 Elektrische aansluiting	.78
<b>6. Gebruik</b>	<b>.78</b>
6.1 Inschakelen	.78
6.2 Werking	.78
6.3 Display en elektronica	.79
6.3.1 Controle van de borstelweerstand	.80
6.3.2 Instelling van de cyclustijd	.80
6.3.3 Dip-switch-instelling	.80
6.3.4 Toelichting bij displayweergaven	.82
<b>7. Beschrijving en oplossing van storingen</b>	<b>.82</b>
<b>8. Periodiek onderhoud en reiniging</b>	<b>.84</b>
8.1 Overzicht van onderhoudsschema	.84
8.2 Veiligheidstechnische visuele controle, mechanisch + elektrisch	.84
8.3 Tandwielkast	.84
8.4 Schroefverbindingen	.84
8.5 Bewegende onderdelen	.84
8.6 Borstels	.85
8.6.1 Borstelvervanging	.85
8.6.2 Borstelreiniging	.85
8.7 Volledig apparaat	.85
8.8 Verwijdering	.85
<b>9. Garantie</b>	<b>.86</b>
9.1 Toepassingsbereik van het product	.86
9.2 Garantieperiode	.86
9.3 Inhoud van de garantie	.86
9.4 Prestatieomvang bij garantiegevallen	.86
9.5 Beperkingen	.86
9.6 Vervallen van de garantie	.86
9.7 Uitsluiting van aansprakelijkheid	.86
9.8 Algemene garantie	.86
9.9 Algemene garantievoorwaarden	.86
<b>10. EU-conformiteitsverklaring</b>	<b>.87</b>
<b>11. Appendix</b>	<b>.87</b>
11.1 Afkortingen	.87

**Reserveonderdelen** . . . . . **190**

# (NL) Lees deze gebruiksaanwijzing voor de montage en eerste ingebruikname door en volg de instructies op! Bewaar de gebruiksaanwijzing voor latere referentie!

## 1. Voorwoord

### 1.1 Informatie over de gebruiksaanwijzing

Wij behouden ons wijzigingen door technische doorontwikkelingen ten opzichte van de in deze gebruiksaanwijzing genoemde specificaties en afbeeldingen voor. Herdruk, vertaling en vermenigvuldiging in welke vorm dan ook, ook in de vorm van uittreksels, is uitsluitend toegestaan na een voorafgaande schriftelijke toestemming door de fabrikant. De in deze gebruiksaanwijzing gebruikte afkortingen, eenheden, vakterminologie, speciale benamingen of termen die binnen de branche gebruikelijk zijn, worden in het hoofdstuk "Appendix" nader toegelicht.

Deze gebruiksaanwijzing maakt deel uit van de leveringsomvang.

- Houd deze altijd bij de hand en geef deze ook mee als u het apparaat doorverkoopt.
- Deze gebruiksaanwijzing wordt niet bijgewerkt. De betreffende actuele versie kan via de vakhandel of rechtstreeks bij de fabrikant worden aangevraagd.
- De gebruiksaanwijzing is modulair opgebouwd en heeft uitsluitend betrekking op het genoemde product.
- In deze gebruiksaanwijzing wordt de werkwijze beschreven, de bediening en het onderhoud van het apparaat.

De veiligheidsinstructies zijn bedoeld ter voorkoming van persoonlijk letsel, letsel van dieren en schade aan het apparaat. Alle bedieners zijn ertoe verplicht om deze veiligheidsinstructies te lezen en op te volgen. Voor schade en functiestoringen die voortvloeien uit de niet-naleving van deze gebruiksaanwijzing, accepteert de fabrikant geen aansprakelijkheid en garantie!

### 1.2 Aantekeningen bij de gebruiksaanwijzing

Documentnr.: 27447

Versie/revisie: 1,0

Aanmaakdatum: 2021-08-13

Laatste wijziging: 2021-08-13

Taal van de originele gebruiksaanwijzing: Duits

### 1.3 Aanduiding van veiligheidsaanduidingen

#### 1.3.1 Veiligheidsaanduidingen in de gebruiksaanwijzing



**Gevaar!**

Onmiddellijk risico dat tot ernstig lichamelijk letsel of de dood leidt.



**Let op!**

Bij ondeskundig gebruik bestaat letselgevaar voor mens en dier en kans op materiële schade!

**Let op!**

Mogelijk schadelijke situatie waarin het product of een voorwerp in de omgeving ervan schade zou kunnen oplopen.



**Opmerking**

Dit pictogram wijst op informatie die bijdraagt aan een beter begrip van de werkprocessen.

#### 1.3.2 Veiligheidsaanduidingen op de besturing en het apparaat



Waarschuwing voor elektrische spanning!



Stekker loskoppelen!

De besturing mag alleen worden geopend en onderhoudswerkzaamheden aan de gehele machine mogen alleen worden uitgevoerd als de stekker is losgekoppeld van het lichtnet!



Gebruiksaanwijzing raadplegen!

Voor de installatie en begin van de werkzaamheden en/of het bedienen van het apparaat moet u de gebruiksaanwijzing lezen.



Afstand houden!

U mag het zwenkbereik van de machine niet betreden zolang de stekker nog in het stopcontact zit.

## 1.4 Fabrikantgegevens

Albert Kerbl GmbH  
Felizenzell 9  
D-84428 Buchbach  
Tel. +49 (0)8086 933 100  
Fax +49 (0)8086 933 500  
E-mail info@kerbl.com  
Website www.kerbl.de

## Contactgegevens voor het Verenigd Koninkrijk en Noord-Ierland:

Kerbl UK Limited  
8 Lands End Way  
Oakham, Rutland  
LE15 6RF UK  
Tel. +44 (0)1572 722558  
Fax +44 (0)1572 757614  
E-mail enquiries@kerbl.co.uk  
Website www.kerbl.co.uk

## 2. Veiligheid

### 2.1 Algemene informatie

- Lees de onderstaande instructies zorgvuldig door voordat u het apparaat monteert en gebruikt.
- Elke persoon die in het bedrijf van de gebruiker belast wordt met de inbedrijfstelling, de bediening, het onderhoud en de reparatie, moet de gebruiksaanwijzing en met name het hoofdstuk over de veiligheid gelezen en begrepen hebben.
- We raden aan dat het bedrijf waarin de machine wordt gebruikt bedrijfsinterne instructies opstelt waarin rekening wordt gehouden met de bekende beroepskwalificaties van de gebruiker. Overweeg ook om naleving van de instructie en de gebruiksaanwijzing ofwel deelname aan een instructietraining schriftelijk te laten bevestigen.
- Het apparaat mag uitsluitend door opgeleid en bevoegd personeel worden bediend, onderhouden en gerepareerd.
- De verantwoordelijkheden voor de verschillende werkzaamheden in het kader van het gebruik, de reparatie en het onderhoud van het apparaat moeten duidelijk vastgelegd en nageleefd worden, zodat er met het oog op de veiligheid geen sprake is van onduidelijke competenties. Bij alle werkzaamheden die de inbedrijfstelling, het onderhoud, de inspectie en de reparatie betreffen, moeten de in de gebruiksaanwijzing aangegeven voorschriften resp. adviezen worden gevolgd.
- Als verschillende punten in de gebruiksaanwijzing niet worden nageleefd, kan letsel en materiële schade ontstaan, waarvoor de fabrikant niet aansprakelijk kan worden gesteld.

### 2.2 Algemene veiligheidsinstructies en waarschuwingen



#### Onmiddellijk risico dat tot ernstig lichamelijk letsel of de dood leidt.

- De besturing mag alleen worden geopend en onderhoudswerkzaamheden aan de gehele machine mogen alleen worden uitgevoerd als de stekker is losgekoppeld van het lichtnet!
- Werkzaamheden en instellingen aan de besturing, motor en elektrische leidingen mogen alleen door een gekwalificeerde elektricien worden uitgevoerd.
- Bij storingen altijd eerst de stekker loskoppelen. Uitsluitend bevoegd personeel mag storingen verhelpen.
- Het apparaat moet worden aangesloten op een stopcontact van 230 V met aardingscontact. Het stopcontact moet beveiligd zijn via een B16 A LS-schakelaar. Aanvullend moet een eigen FI-schakelaar van 30 mA worden gebruikt. Een gecombineerde FI/LS-schakelaar met dienovereenkomstige activeringskarakteristiek is mogelijk.
- De FI-schakelaar mag alleen stroomcircuits verzorgen die voor dit apparaat bedoeld zijn.
- De stekker mag alleen op het stopcontact worden aangesloten als de machine volledig gemonteerd en op de muur bevestigd is.
- Voor de aansluiting van het apparaat mogen geen verlengkabels worden gebruikt.
- De functie van de FI-schakelaar moet regelmatig worden gecontroleerd.
- Blijf uit de buurt van de machine als deze in bedrijf is of als de stekker nog op het lichtnet is aangesloten!
- Het apparaat moet tijdens de montage, reparatie en het onderhoud steeds tegen vallen of kantelen beveiligd zijn – levensgevaar!
  - Borgriemen om de scharnierkop leggen en met hijsgereedschap borgen!
- Tijdens de montage en vooral tijdens het gebruik nooit in het binnenste van de machine (achter de beschermingsplaten) grijpen. Letselgevaar!
- U mag het werkbereik van de machine niet betreden zolang de stekker nog in het stopcontact zit.
- Personen met losse kleding of losse lange haren mogen niet in de buurt van het apparaat komen. Letselgevaar!
- Raak draaiende borstels niet aan en probeer deze niet stil te zetten.



#### Bij ondeskundig gebruik bestaat letselgevaar voor mens en dier en kans op materiële schade!

- Voor de inbedrijfstelling en het gebruik van het apparaat moet deze gebruikershandleiding zorgvuldig worden gelezen en opgevolgd worden.
- Zorg ervoor dat het apparaat uitsluitend wordt gebruikt door personen met de daarvoor vereiste vakkennis.
- Houd kinderen en gebrekkige personen uit de buurt van het apparaat.
- Neem de veiligheids- en onderhoudsrichtlijnen in acht.
- Laat onderhouds- en reinigingswerkzaamheden uitsluitend uitvoeren door geschoold personeel.
- De bediener moet ervoor zorgen dat uitsluitend bevoegde personen met of aan het apparaat werken.

- Het apparaat mag uitsluitend volgens het beoogde gebruik en in een veiligheidstechnisch perfecte staat worden gebruikt!  
De bedrijfsveiligheid van het apparaat is alleen bij een beoogd gebruik gewaarborgd. Als verschillende punten in de gebruiksaanwijzing niet worden nageleefd, kan letsel en materiële schade ontstaan, waarvoor de fabrikant niet aansprakelijk kan worden gesteld.
- Werkwijzen die de veiligheid van het apparaat belemmeren, zijn verboden.
- Houd alle veiligheidsaanwijzingen en waarschuwingen op het apparaat in leesbare staat.
- De bediener is verplicht om veiligheidsrelevante onderdelen, zoals veiligheidsvoorzieningen (beschermplaten), voor de inbedrijfstelling te controleren en eventuele gebreken te laten verhelpen voordat de machine in gebruik wordt genomen.
- Er mogen in principe geen veiligheidsvoorzieningen worden gedemonteerd of uitgeschakeld.
- Als het voor een reparatie nodig is een veiligheidsvoorziening te demonteren, moet deze voorziening na beëindiging van de reparatiewerkzaamheden weer worden teruggeplaatst.
- De staartharen van het rundvee mogen niet langer zijn dan 5 cm. Letselgevaar!
- De aansluitkabel moet eventueel tegen aanreten door de dieren worden beveiligd!
- Het gebruik van het apparaat is uitsluitend toegestaan met onderdelen en reserveonderdelen die zijn meegeleverd resp. in de lijst met reserve- en slijtageonderdelen staan vermeld.
- De dip-switch-instelling mag alleen door een gekwalificeerde elektricien na ruggespraak met de klantenservice van Kerbl worden uitgevoerd. Het apparaat moet hiervoor van het lichtnet worden losgekoppeld.
- De dip-switch-instelling is op dit apparaat afgestemd. Bij een wijziging van de standaardinstelling kan letsel ontstaan. De verantwoordelijkheid voor deze instelling ligt bij de klant.
- De in deze gebruiksaanwijzing genoemde onderhoudsintervallen moeten worden nageleefd.
- Vooral bij de montage aan een zuil moet erop worden gelet dat de grondplaat niet tordeert. (eventueel door het te sterk vastdraaien van de schroeven mogelijk).
- Gebruik alleen originele vervangende onderdelen.

### 3. Restrisico's en voorzienbaar verkeerd gebruik

#### Risico voor personen:

- Onder de volgende omstandigheden is de veiligheid van personen en voorwerpen beperkt:
- Als de veiligheidsvoorzieningen van de bewegende onderdelen worden verwijderd.
- Als een eventuele schade van de elektronische besturing niet meteen wordt gerepareerd.
- Het verhelpen van storingen en instel-, reinigings-, instandhoudings- en onderhoudswerkzaamheden die in strijd zijn met de instructies in deze gebruiksaanwijzing.
- Als niet geschoold personeel aan elektronische onderdelen werkt.
- Als het apparaat wordt geactiveerd zonder dat het daarvoor correct aan een wand of zuil is bevestigd (voor test- of demonstratiedoeleinden).
- Bij niet-naleving van de veiligheidsaanwijzingen en waarschuwingsstickers op het product en de veiligheidsaanwijzingen in de gebruiksaanwijzing.
- Bij ongeautoriseerde wijzigingen aan het apparaat.
- Bij gebruik van niet-originele reserveonderdelen van de fabrikant

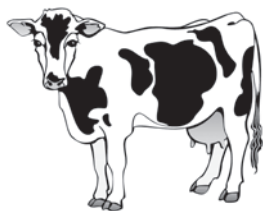
De volgende punten omvatten verdere maatregelen voor het voorkomen van risico's op letsel en materiële schade:

- Zorg ervoor dat het apparaat, de bedieningselementen en de borstels tijdens het transport en de installatie niet beschadigd raken.
- Monteer het apparaat op een locatie die goed geventileerd en vrij is van elektromagnetische interferentie.
- Het verantwoordelijke personeel moet geschoold zijn in het gebruik en het onderhoud van het apparaat.

#### Risico voor de dieren:

Onder de volgende omstandigheden komt de veiligheid van de dieren in het gedrang.

- De dieren zijn nog niet volgroeid.
- Het rundvee stamt van een ongebruikelijk klein runderras.
  - De uitschakelweerstand kan te hoog ingesteld zijn.
- De dieren dragen halsbanden en/of hebben te lange staartharen (max. 5 cm).
- De vacht van de dieren is langer dan 5 cm.
- Geleidelijke onderdelen (kabels) zijn niet voldoende/helemaal niet beveiligd tegen aanreten door de dieren.



Let op! De staartharen mogen niet langer zijn dan 5 cm!



## 4. Beschrijving

### 4.1 Beschrijving van het apparaat

Elektrische koeborstel model: HAPPYCOW Uno

De apparaten zijn ontworpen om de vacht van rundvee hygiënisch te reinigen en tegelijkertijd de kosten te verlagen ten opzichte van de traditionele handmatige reiniging.

- Apparaten van het type "18680; 18690; 18700" en "18680-E; 18690-E; 18700-E" komen overeen met de toepasselijke veiligheidsrichtlijnen voor personen en voorwerpen conform de EU-machinerichtlijn, zie EU-conformiteitsverklaring.
- Apparaten van het type "18680-E; 18690-E; 18700-E" komen overeen met de toepasselijke veiligheidsrichtlijnen voor personen en voorwerpen conform de Supply of Machinery (Safety) Regulations 2008, zie UK – Declaration of Conformity.

Bij het gebruik van deze apparaten kan gevaar voor lijf en leden van de gebruiker of derden, resp. schade aan het product of andere voorwerpen van waarde ontstaan.

#### Let op!

Het apparaat mag uitsluitend volgens het beoogde gebruik en in een veiligheidstechnisch perfecte staat worden gebruikt!  
De bedrijfsveiligheid van het apparaat is alleen bij een beoogd gebruik gewaarborgd. Als verschillende punten in de gebruiksaanwijzing niet worden nageleefd, kan letsel en materiële schade ontstaan, waarvoor de fabrikant niet aansprakelijk kan worden gesteld.

### 4.2 Omvang van de levering

- Apparaat, bedrijfsklaar gemonteerd
- Gebruiksaanwijzing
- Optioneel: beschermingsframe (#18709)

### 4.3 Beoogd gebruik

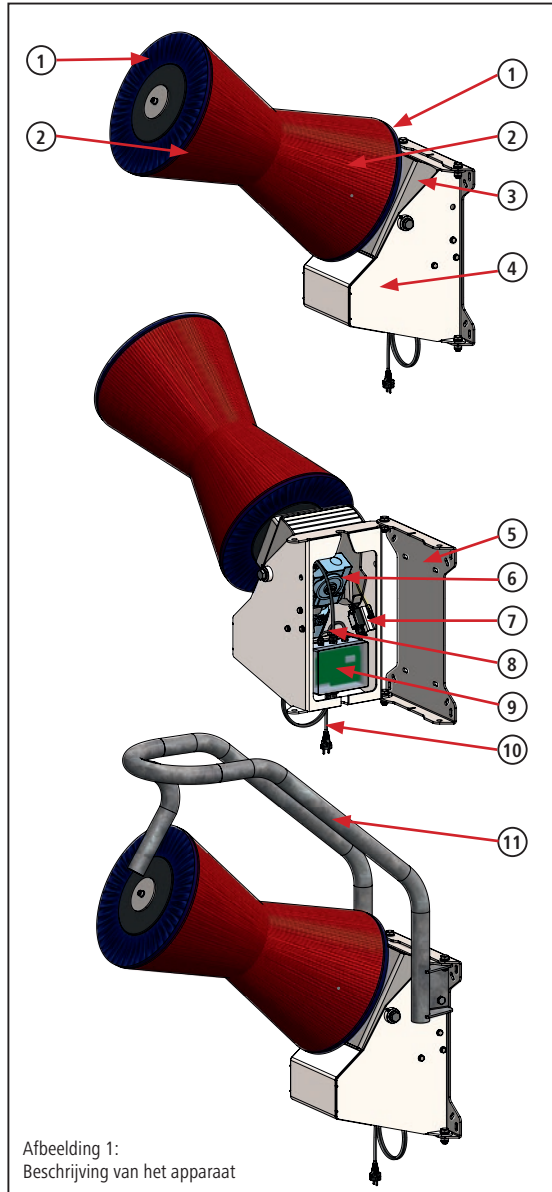
Deze machine mag uitsluitend worden gebruikt voor de droge reiniging van vrouwelijk rundvee in loopstallen. Hierbij moeten bij de runderen de halsbanden strak zitten en moeten de staartharen kort (< 5 cm) worden gehouden. De vachtharen van de dieren mogen eveneens niet langer zijn dan 5 cm. Het apparaat mag met max. 60 dieren worden gebruikt.

Hierbij moeten de in deze gebruiksaanwijzing aangegeven voorschriften worden opgevolgd. Een andersoortig gebruik van het apparaat, bijvoorbeeld voor andere toepassingen, geldt als niet-reglementair. Voor het hierdoor veroorzaakte letsel en/of de hierdoor veroorzaakte materiële schade kan de fabrikant niet aansprakelijk worden gesteld.

### 4.4 Technische gegevens

Artikelnummer/typeaanduiding:	18680; 18690; 18700 18680-E; 18690-E; 18700-E
Spanning:	230 V / 50 Hz
Vermogen:	0,37 kW
Toerental:	46 min <sup>-1</sup>
Beschermingsgraad:	IP56
Beschermingsklasse:	I
Afmetingen:	1100 x 500 x 1200 mm (h x b x d)
Afstand bevestigingsgaten:	Afbeelding 3
Gewicht:	ca. 110 kg
Borsteldiameter:	Ø 270 mm / Ø 500 mm
Borstellengte:	850 mm

1. Dekschijf	7. Contactschakelaar
2. Borstelblok	8. Motorkabel
3. Motorbehuizing	9. Besturing
4. Buitenbehuizing	10. Aansluitkabel
5. Grondplaat	11. Beschermingsframe (optioneel)
6. Motor-aandrijfeenheid	



Afbeelding 1:  
Beschrijving van het apparaat

## 4.5 Verbouwingen of wijzigingen

Ingeval van zelfstandige aanpassingen en veranderingen aan het apparaat vervalt elke aansprakelijkheid en garantie van de fabrikant. Aanpassingen en veranderingen mogen uitsluitend na een schriftelijke toestemming van de fabrikant worden uitgevoerd.

## 5. Montage en inbedrijfstelling

### Gevaar!

- De besturing mag alleen worden geopend en onderhoudswerkzaamheden aan de gehele machine mogen alleen worden uitgevoerd als de stekker is losgekoppeld van het lichtnet!
- Werkzaamheden aan de besturing, motor en elektrische leidingen mogen alleen door een gekwalificeerde electricien worden uitgevoerd.
- Het apparaat moet worden aangesloten op een stopcontact van 230 V met aardingscontact. Het stopcontact moet beveiligd zijn via een B16 A LS-schakelaar. Aanvullend moet een eigen FI-schakelaar van 30 mA worden gebruikt. Een gecombineerde FI/LS-schakelaar met dienovereenkomstig afschakelkarakteristiek is mogelijk.
- De FI-schakelaar mag alleen stroomcircuits verzorgen die voor dit apparaat bedoeld zijn.
- De stekker mag alleen op het stopcontact worden aangesloten als de machine volledig gemonteerd en op de muur bevestigd is.
- Voor de aansluiting van het apparaat mogen geen verlengkabels worden gebruikt.
- De functie van de FI-schakelaar moet regelmatig worden gecontroleerd.
- Het apparaat moet tijdens de montage, reparatie en het onderhoud steeds tegen vallen of kantelen beveiligd zijn – levensgevaar!
  - Borgriemen om de scharnierkop leggen en met hijsgereedschap borgen!
- Tijdens de montage en vooral tijdens het gebruik nooit in het binnenste van de machine (achter de beschermingsplaten) grijpen. Letselgevaar!

### Let op!

- De aansluitkabels moeten eventueel tegen aanvreten door de dieren worden beveiligd!
- Vooral bij de montage aan een zuil moet erop worden gelet dat de grondplaat niet tordeert. (eventueel door het te sterk vastdraaien van de bouten mogelijk)

### 5.1 Omvang van de levering

Het apparaat wordt op een pallet geleverd. Het apparaat is bedrijfsklaar gemonteerd.

### 5.2 Controle voor de inbedrijfstelling

Voor de inbedrijfstelling van het apparaat moet dit altijd eerst op volledigheid, zichtbare gebreken of eventuele bronnen van gevaar worden gecontroleerd.

De volgende maatregelen moeten voor de controle worden genomen:

- Controleer het apparaat op losse en omlaag hangende onderdelen resp. transportschade.
- Controleer de kabelisolatie.
- Controleer of alle veiligheidssystemen aanwezig zijn en zich in een goede staat bevinden.
- Controleer of zich in de buurt van het apparaat bronnen van gevaar bevinden die de correcte en veilige werking van het apparaat belemmeren (waterslang, weersinvloeden, hangende kabels of touwen, ...).

### 5.3 Montage

Een optimale plaatsing en stabiele bevestigingsmogelijkheid is bijzonder belangrijk voor een probleemloos bedrijf van dit zeer zwaar belaste apparaat.

### Let op!

Hierbij moet op het volgende worden gelet:

- Plaats het apparaat niet bij een versmalling in de stal.
- Ter voorkoming van opstoppingen mag het apparaat niet direct voor of achter de melkstand worden gemonteerd.
- De machine mag niet in de buurt van apparaten worden geplaatst die gevoelig zijn voor stof.
- Monteer het apparaat op een stabiele, trilvrije ondergrond om beschadigingen aan de elektronische onderdelen door vibraties te voorkomen.
- Bescherm het apparaat en de besturing tegen zon en neerslag.
- Monteer de grondplaat op een stevige, stabiele en vlakke ondergrond.
  - Bij wanden van baksteen wordt een grote, drukvaste onderplaat (bijv. zeefdrukplaat van min. 19 mm of stalen plaat van min. 5 mm) aanbevolen.
  - Het steunvlak van de grondplaat moet effen zijn, anders kan de plaat torderen en dit kan schade aan het apparaat tot gevolg hebben.
- Het apparaat moet via alle 4 bevestigingsgaten van de grondplaat met de wand worden verbonden.
- Het bevestigingsmateriaal moet door vakkundig personeel op de ondergrond worden afgestemd.
  - Bij de montage op baksteen of hout worden doorlopende draadstangen aanbevolen.
  - Gebruik minimaal schroefdraadmaat M10.
- Beveilig de schroefverbinding tegen zelfstandig losraken. Gebruik hiervoor zelfborgende moeren en/of schroefdraadlijm.
- Bevestiging regelmatig controleren en indien nodig opnieuw aantrekken.



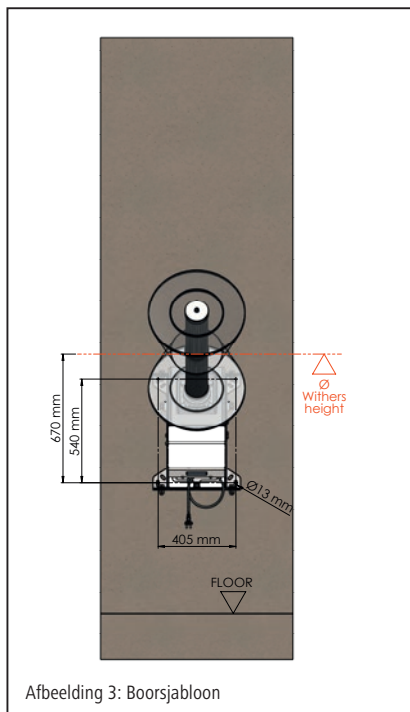
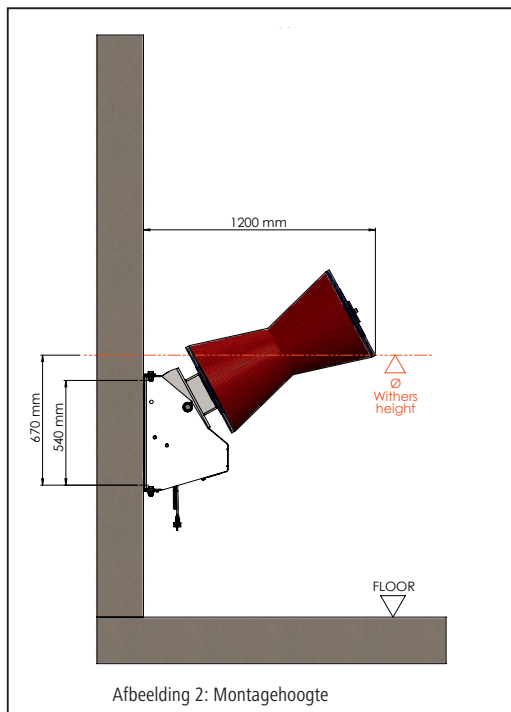
- Monteer het apparaat alleen met geschikt hijsgereedschap.
- Volg de toepasselijke veiligheidsvoorschriften op!

**i Tip** Bevestig het apparaat op een vlakke, massieve betonwand.

### 5.3.1 Montagehoogte

De ophanghoogte van het apparaat moet worden aangepast aan de gemiddelde schofthoogte (= Ø Withers height) van de dieren. De voorste onderkant van de borstel moet zich op dezelfde hoogte als de gemiddelde schofthoogte van de kudde bevinden (bijv. 1350 mm). De ophanghoogte moet voor het plaatsen van de bevestigingsgaten worden bepaald!

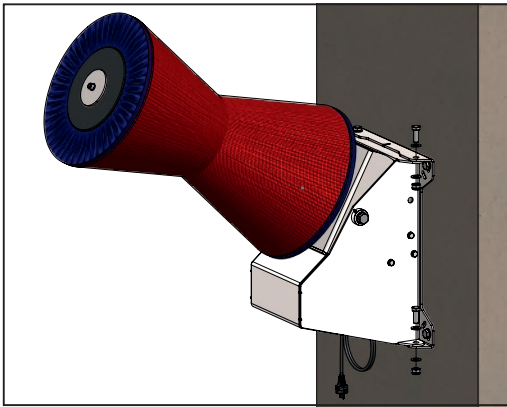
Als er binnen de kudde sprake is van grote verschillen in schofthoogte (meer dan 20 cm), moet de ophanghoogte op de grotere dieren worden afgestemd om te voorkomen dat de borstels te veel slijten.



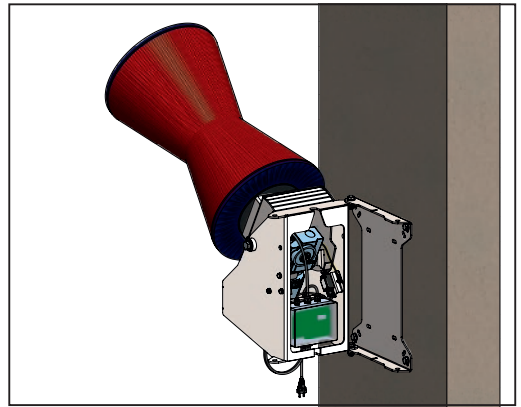
### 5.3.2 Montageschappen

1. Montagehoogte bepalen (zie punt 5.3.1)
2. Apparaat op de vastgestelde hoogte monteren.
3. Breng eventueel een bijbescherming rond de aansluitkabel aan.
4. Monteer eventueel een optionele veiligheidsbeugel.

**i Tip** De besturing met display, de contactschakelaar en de motor zijn van buiten niet zichtbaar en toegankelijk. De machine kan van de muur af worden gezwenkt om toegang tot de contactschakelaar, de besturing en zicht op het display te krijgen. Maak hiervoor ofwel de twee schroeven op de linker of rechter zijde van de machine los die de grondplaat met de buitenbehuizing verbindt. (Afbeelding 4 + 5.)  
Let er reeds bij de montage op dat de aansluitkabel zodanig wordt geplaatst dat de machine van de muur af kan worden gezwenkt.



Afbeelding 4: Schroef links of rechts losmaken



Afbeelding 5: Machine van grondplaat af zwenken

## 5.4 Elektrische aansluiting

### Let op!

Als het apparaat met één of meerdere grote stroomverbruikers samen gezekeerd is, kunnen functiestoringen en beschadigingen aan de elektronica ontstaan!

- Het apparaat moet op de op het typeplaatje aangegeven spanning en frequentie worden aangesloten.
- Voor de aansluiting van het apparaat is de installatie van een 16A-wisselstroom-stopcontact vereist. Dit moet buiten de reikwijdte van de dieren gemonteerd zijn of tegen de dieren worden beveiligd.
- Voor schade die resulteert uit een niet-vakkundige aansluiting kan de fabrikant niet aansprakelijk worden gesteld en hiervoor wordt ook geen garantie verleent.
- De ter plaatse geldende veiligheids- en aardsvoorschriften moeten worden nageleefd. Informeer bij uw elektricien!

## 6. Gebruik



### Let op!

- De dip-switch-instelling mag alleen door een gekwalificeerde elektricien na ruggespraak met de klantenservice van Kerbl worden uitgevoerd. Het apparaat moet hiervoor van het lichtnet worden losgekoppeld.
- De dip-switch-instelling is op dit apparaat afgestemd. Bij een wijziging van de standaardinstelling kan letsel ontstaan. De verantwoordelijkheid voor deze instelling ligt bij de klant.

### 6.1 Inschakelen

Na het aansluiten van de stroomvoorziening is het apparaat na ca. 20 seconden klaar voor gebruik. Het apparaat geeft met 3 strepen op het display aan dat het klaar is voor gebruik (zie afb. 6). Hiervoor wordt het volgende op het display weergegeven:

- **dIP** – gevolgd door de actuele dip-switch-instelling, bijv. **16 A**,
  - **APP** – gevolgd door de actuele softwareversie, bijv. **1.18**,
- (voor meer informatie zie punt 6.3. Display en elektronica).



Afbeelding 6: Display-indicatie

### 6.2 Werking

De motor wordt door het optillen van de borstels geactiveerd, omdat de interne contactschakelaar niet meer door de zwenkbare motorbehuizing wordt geactiveerd. De borstels beginnen gedurende de ingestelde cyclustijd te draaien (fabrieksinstelling 60 seconden). Als de borstel na beëindiging van de werkcyclus in de rustpositie staat, wordt de motor uitgeschakeld. Bij de volgende activering of als de borstel na afloop van de cyclustijd nog steeds wordt opgetild, verandert de motor de draairichting in tegenstelling tot de vorige cyclus en werkt nog een cyclus af. Door de richtingwissel slijten de borstels gelijkmatig af en wordt de slijtage verminderd.

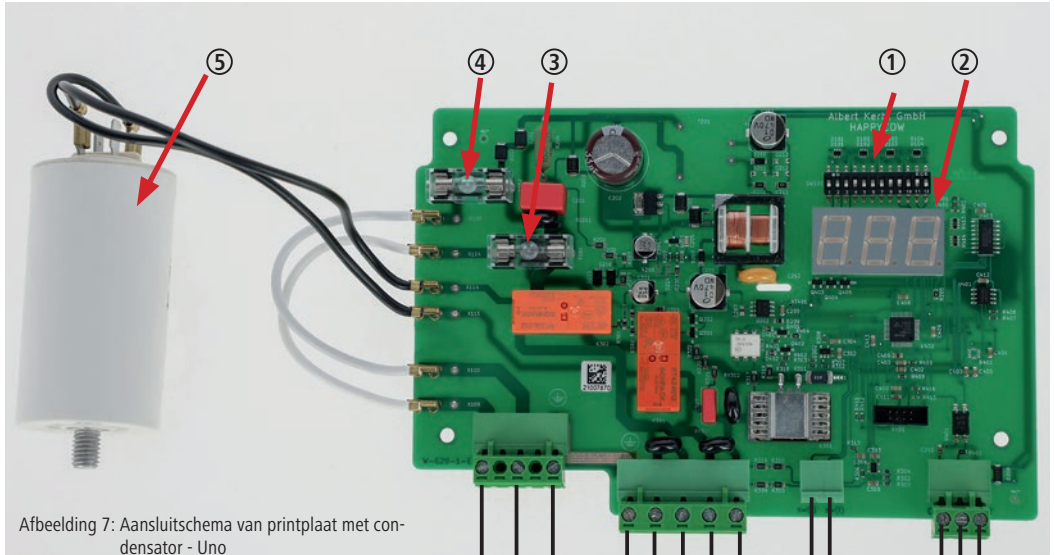
## 6.3 Display en elektronica

De besturing en het display zijn bij deze machine van buiten niet zichtbaar. Om zicht op het display en toegang tot de besturing te krijgen, moet de machine, zoals getoond in afbeeldingen 4 en 5, van de grondplaat worden af gezwenkt.

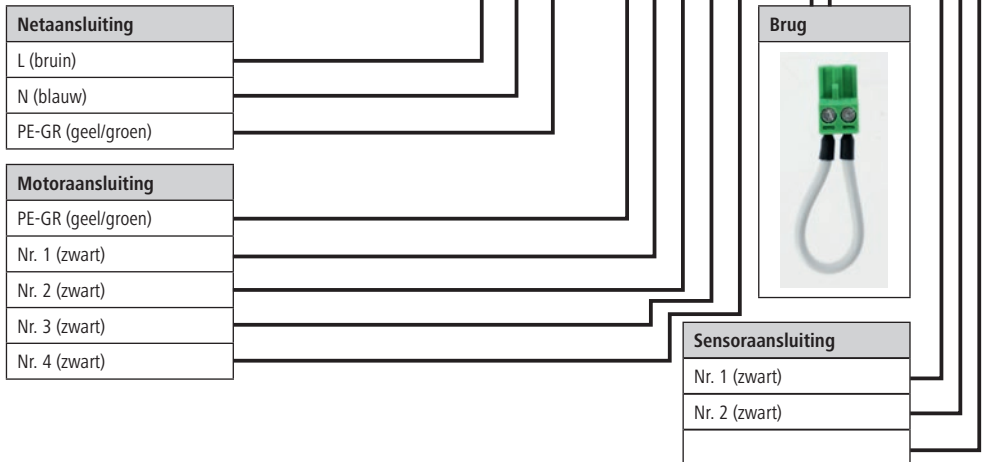
Het display wordt gebruikt voor het aangeven van de bedrijfstoestand (storingen).

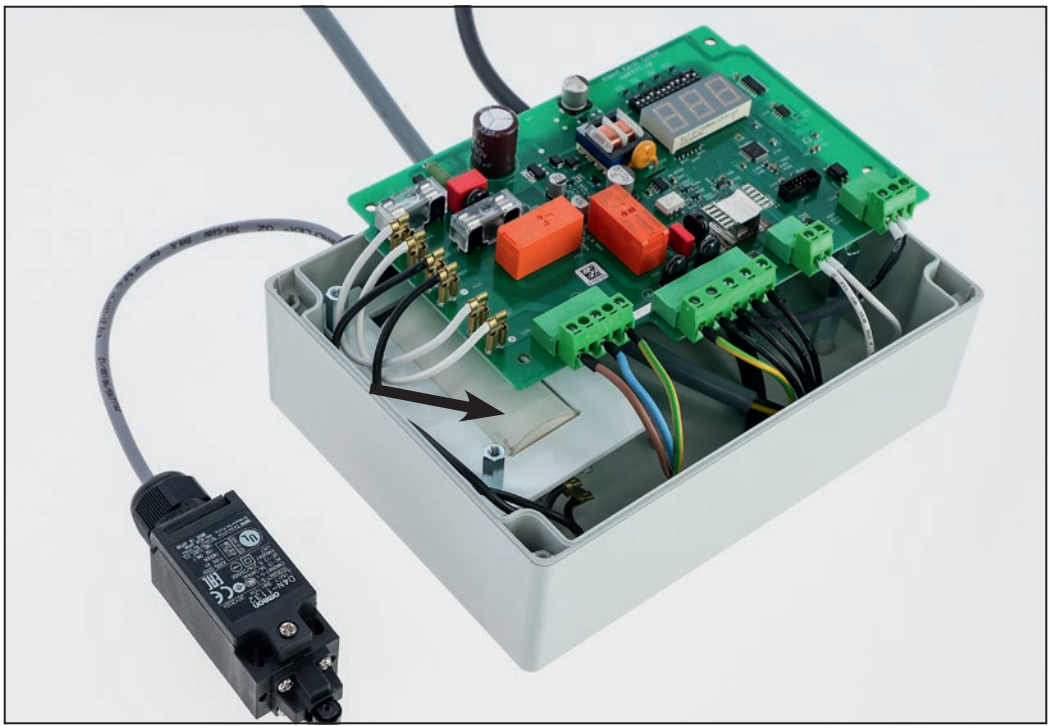
De elektronica regelt de activering, de veiligheidsuitschakeling en de cyclusduur.

- 1 – Dip-switch-element
- 2 – Display
- 3 – Zekering 6,3A - L
- 4 – Zekering 6,3A - N
- 5 – Condensator



Afbeelding 7: Aansluitschema van printplaat met condensator - Uno





Afbeelding 8: Printplaat in besturingsbehuizing (condensator achter de printplaat)

### 6.3.1 Controle van de borstelweerstand

Het apparaat controleert de door de motor opgenomen stroom en leidt op deze manier een correcte werking van de koeborstel af. Bij een te zware belasting van de reductiemotor blijft de borstel stilstaan en draait daarna in tegengestelde richting. Dit kan gebeuren als de dieren te sterk tegen de borstels leunen, elkaar inklemmen of als een staart gewikkeld wordt.

Als dit vaker voorkomt zonder dat het apparaat tussendoor correct heeft gewerkt, dan schakelt het apparaat eerst enkele minuten over op de alarmtoestand en werkt in deze tijd niet. Als ook na deze pauze de belasting op de motor niet minder wordt, dan wordt na enkele belastingsuitschakelingen de storingsmelding "A03" geactiveerd en het apparaat start niet meer.

De uitschakelweerstand kan met behulp van het dip-switch-element (zie tabel onder 6.3.2) op de printplaat worden ingesteld. De uitschakelweerstand is bij de instelling F1 het laagst en bij F15 het hoogst.

De standaardinstelling en dus de optimale instelling voor de koepoetsmachine HAPPYCOW Uno is T3.

### 6.3.2 Instelling van de cyclustijd

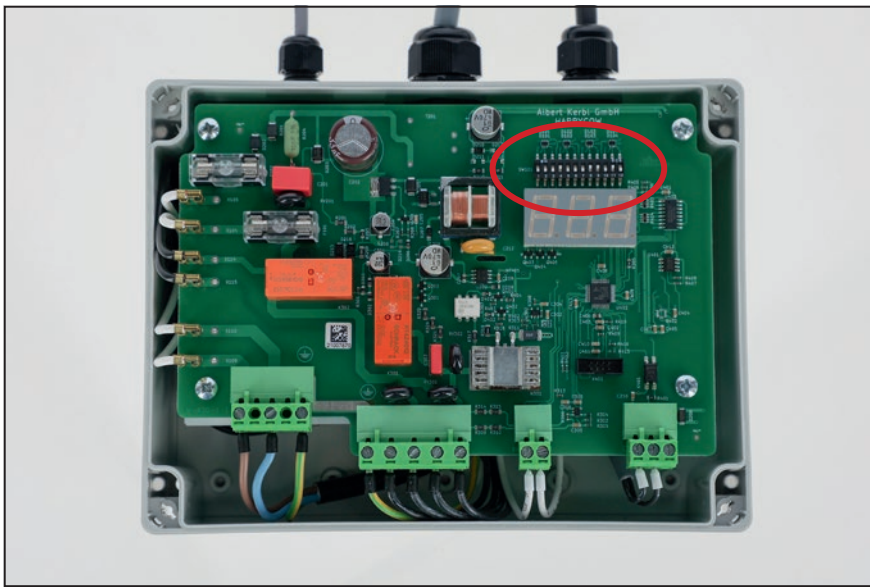
De cyclustijd is af fabriek ingesteld op 60 seconden. Indien nodig kan deze met behulp van het dip-switch-element op de printplaat (afb. 7 – pos. 1) op een waarde tussen 10 en 300 seconden worden ingesteld. De cyclustijd mag alleen na ruggespraak met de klantenservice van Kerbl opnieuw worden ingesteld. De standaardinstelling en dus de optimale instelling voor de koepoetsmachine HAPPYCOW Uno is T3.

### 6.3.3 Dip-switch-instelling

Hieronder volgt de standaardinstelling van het dip-switch-element op de printplaat voor dit apparaat.

Nadat het apparaat opnieuw is opgestart (aansluiting op stroomvoorziening) worden de wijzigingen door de dip-switch effectief en kort op het display aangegeven.





1 - 5 Machinetype	6 - 9 Uitschakel- weerstand	10 - 12 Cyclustijd	1 - 5 Machinetype	6 - 9 Uitschakel- weerstand	10 - 12 Cyclustijd
<input type="checkbox"/> <input type="checkbox"/> <input type="checkbox"/> <input type="checkbox"/> <input type="checkbox"/>	<input type="checkbox"/> <input type="checkbox"/> <input type="checkbox"/> <input type="checkbox"/>	<input type="checkbox"/> <input type="checkbox"/> <input type="checkbox"/> <input type="checkbox"/>	<input type="checkbox"/> <input type="checkbox"/> <input type="checkbox"/> <input type="checkbox"/> <input type="checkbox"/>	<input type="checkbox"/> <input type="checkbox"/> <input type="checkbox"/> <input type="checkbox"/>	<input type="checkbox"/> <input type="checkbox"/> <input type="checkbox"/> <input type="checkbox"/>
F1	T1 – 10 sec		F9		
F2	T2 – 20 sec		F10		
F3	T3 – 60 sec		F11		
F4	T4 – 90 sec		F12		
F5	T5 – 120 sec		F13		
F6	T6 – 180 sec		F14		
F7	T7 – 240 sec		F15		
F8	T8 – 300 sec				

Tabel:  
Instelling  
dip-switch-element  
op printplaat

### 6.3.4 Toelichting bij displayweergaven

Beschrijving van de displaymeldingen:

#### Displayweergave Beschrijving

Geen weergave	Geen netspanning aanwezig
---	Apparaat gereed voor gebruik
A00	Onderspanning
A01	Overspanning
A02	Maximale looptijd overschreden - besturing is na 20 min. niet uitgeschakeld (sensor defect/vershoven)
A03	Borstels meerdere keren achter elkaar geblokkeerd
A05	Hoge temperatuur in besturingskast (> 60 °C)
A06	Lage temperatuur in besturingskast (< -30 °C)
A08	Oververhitting motor

## 7. Beschrijving en oplossing van storingen

Voor aanvang van reparatiewerkzaamheden en vooral voordat derden met een reparatie worden belast, moet er contact worden opgenomen met de fabrikant om de reparatie via een servicenummer te registreren. In het bijzonder worden er geen kosten gerestitueerd wanneer reparaties worden uitgevoerd zonder overleg met de fabrikant en zonder servicenummer!

Hieronder worden enkele storingen beschreven die als gevolg van slijtage, apparaatdefecten, bijzonder moeilijke omgevingsvoorwaarden, een onjuiste bediening of gebrekkig onderhoud kunnen optreden. Er worden methoden voor het opsporen en verhelpen van problemen beschreven:



#### Gevaar!

- De besturing mag alleen worden geopend en onderhoudswerkzaamheden aan de gehele machine mogen alleen worden uitgevoerd als de stekker is losgekoppeld van het lichtnet!
- Werkzaamheden aan de besturing, sensorprintplaat, motor en elektrische leidingen mogen alleen door een gekwalificeerde elektricien worden uitgevoerd.
- Bij storingen altijd eerst de stekker loskoppelen. Uitsluitend bevoegd personeel mag storingen verhelpen.

Storing	Oorzaak	Oplossing
Display geeft niets weer	Stopcontact staat niet onder spanning.	• Is de zekering in de onderverdeling intact?
	Zekering 6, 3 A (afb. 7; pos 3+4) op de printplaat doorgebrand of losgeraakt.	• Besturing van het lichtnet loskoppelen en tegen opnieuw inschakelen beveiligen. • Controleren of de zekeringen stevig vastzitten. Defecte zekeringen vervangen. (Afb. 7 – pos. 3+4) • Wanneer bij de herstart na het vervangen van de zekeringen geen weergave op het display verschijnt, is de hoofdprintplaat defect.
	Zekeringen activeren na inschakelen van het apparaat. -> kortsluiting motor of motorkabel gebroken	• Motor en motorkabel door een elektricien laten controleren
	Hoofdprintplaat in besturing defect.	• Hoofdprintplaat vervangen.
Weergave display: <b>A00</b> – Onderspanning  De borstel draait niet en op het display verschijnt het alarm "A00".	Netspanning te laag.	• Laat het stroomnet door een gekwalificeerde elektricien controleren. • Controleren of de netspanning boven 200 V ligt.
Weergave display: <b>A01</b> – Overspanning  De borstel draait niet en op het display verschijnt (heel even) het alarm "A01".	Netspanning te hoog.	• Controleren of via hetzelfde stroomcircuit/dezelfde zekering geen andere grote verbruikers van stroom worden voorzien. • Netspanningspieken door een gekwalificeerde elektricien laten doormeten. • > 260 V, dan oorzaken voor de pieken zoeken en verhelpen.

Storing	Oorzaak	Oplossing
<p>Weergave display: <b>A02</b> – maximale looptijd overschreden</p> <p>Besturing is na 20 min. niet uitgeschakeld (sensor defect/vershoven)</p>	De motor draait continu gedurende 20 minuten (met korte tussenpozen tussen de bedrijfscycli). Aansluitend geeft het display de alarmcode "A02" aan.	<ul style="list-style-type: none"> <li>• Instelling van contactschakelaar controleren. Contactstekker moet in rustpositie geduwd zijn. Eventueel contactschakelaar of houder instellen, machine opnieuw starten.</li> </ul>
	Hoofdprintplaat in besturing defect.	<ul style="list-style-type: none"> <li>• Hoofdprintplaat vervangen.</li> </ul>
	Motorkabel gebroken.	<ul style="list-style-type: none"> <li>• Werken alle aders van de motorkabel?</li> <li>• Externe isolatie intact?</li> <li>• Indien beschadigd, motorkabel vervangen.</li> </ul>
<p>Weergave display: <b>A03</b> – Borstels meerdere keren achter elkaar geblokkeerd</p> <p>Het apparaat keert de draairichting meerdere keren achter elkaar om en stopt dan.</p>	De motor wordt door vreemde voorwerpen mechanisch afgeremd of geblokkeerd.	<ul style="list-style-type: none"> <li>• Vreemde voorwerpen verwijderen.</li> </ul>
	Hoofdprintplaat in besturing defect.	<ul style="list-style-type: none"> <li>• Hoofdprintplaat vervangen.</li> </ul>
	Tandwielkast defect of bevat remmende mechanische onderdelen. (bijvoorbeeld gebroken tandwiel door onvoldoende olie)	<ul style="list-style-type: none"> <li>• Contact opnemen met fabrikant.</li> <li>• Motor en tandwielkast vervangen.</li> </ul>
	Condensator defect.	<ul style="list-style-type: none"> <li>• Condensator door elektriciën laten controleren en eventueel vervangen.</li> </ul>
<p>Weergave display: <b>A05</b> – Oververhitting printplaat in besturing (&gt; 60 °C)</p>	Motorkabel gebroken.	<ul style="list-style-type: none"> <li>• Werken alle aders van de motorkabel?</li> <li>• Externe isolatie intact?</li> <li>• Indien beschadigd, motorkabel vervangen.</li> </ul>
	Condensator defect.	<ul style="list-style-type: none"> <li>• Condensator door elektriciën laten controleren en eventueel vervangen.</li> </ul>
	Besturing wordt blootgesteld aan directe zonnestraling.	<ul style="list-style-type: none"> <li>• Besturing beschermen tegen zonnestraling.</li> </ul>
<p>Weergave display: <b>A06</b> – Lage temperatuur printplaat in besturing (&lt; -30 °C)</p>	Lage temperatuur bij printplaat in besturing.	<ul style="list-style-type: none"> <li>• Apparaat buiten bedrijf stellen en weer inschakelen als buitentemperatuur weer stijgt.</li> </ul>
<p>Weergave display: <b>A08</b> – Motortemperatuurschakelaar werd geactiveerd</p>	Motortemperatuurschakelaar werd geactiveerd. (Niet bij alle typen beschikbaar!)	<ul style="list-style-type: none"> <li>• Apparaat loskoppelen van het lichtnet, laten afkoelen en opnieuw starten.</li> <li>• Controleren of brug of stekker stevig op de hoofdprintplaat zitten. (Afb. 7)</li> </ul>
<p>Weergave display: - - - Besturing gereed voor gebruik</p> <p>Apparaat start de borstelcyclus niet.</p>	Contactschakelaar defect.	<ul style="list-style-type: none"> <li>• Contactschakelaar controleren (afb. 10; pos. 4 + afb. 13; pos. 6.5).</li> <li>• Is de contactstekker van de contactschakelaar in rustpositie geduwd?</li> <li>• Wanneer contactstekker bij optillen van de borstel hoorbaar wordt ontlast: <ul style="list-style-type: none"> <li>• motorkabel controleren en eventueel vervangen</li> <li>• Motor controleren</li> </ul> </li> </ul>
	Motorkabel gebroken.	<ul style="list-style-type: none"> <li>• Werken alle aders van de motorkabel?</li> <li>• Externe isolatie intact?</li> <li>• Indien beschadigd, motorkabel vervangen.</li> </ul>
	Motor defect.	<ul style="list-style-type: none"> <li>• Motor door een elektriciën laten controleren.</li> </ul>
<p>De borstel keert de draairichting niet om als deze wordt belast.</p>	De instelling voor de borstelweerstand is niet correct.	<ul style="list-style-type: none"> <li>• Uitschakelweerstand instellen, zie gedeelte 6.</li> <li>• Wanneer het apparaat bij geen enkele instelling bij een passende belasting uitschakelt, is de hoofdprintplaat defect.</li> </ul>
	Hoofdprintplaat defect.	<ul style="list-style-type: none"> <li>• Hoofdprintplaat vervangen.</li> </ul>

Storing	Oorzaak	Oplossing
Mechanisch defect	Borstel beweegt niet netjes omhoog en omlaag.	<ul style="list-style-type: none"> <li>Vreemde voorwerpen tussen de behuizingonderdelen of in het lager tussen motorbehuizing en buitenbehuizing. <ul style="list-style-type: none"> <li>Vreemde voorwerpen verwijderen.</li> </ul> </li> <li>Lagerbussen (afb. 11, pos. 44) zijn versleten of defect. <ul style="list-style-type: none"> <li>Defecte en versleten onderdelen vervangen.</li> </ul> </li> </ul>
	Tandwielkast draait, de borstel echter niet	<ul style="list-style-type: none"> <li>Spanstiften tussen kunststof as en de uitgaande as van de motor afgebroken. <ul style="list-style-type: none"> <li>Spanstiften vervangen.</li> </ul> </li> </ul>

## 8. Periodiek onderhoud en reiniging

Het apparaat mag alleen in goede staat worden gebruikt!

Apparaat onmiddellijk uitschakelen zodra een schade of een storing wordt vastgesteld!



### Gevaar!

- De besturing mag alleen worden geopend en onderhoudswerkzaamheden aan de gehele machine mogen alleen worden uitgevoerd als de stekker is losgekoppeld van het lichtnet!
- Het apparaat moet tijdens de montage, reparatie en het onderhoud steeds tegen vallen of kantelen beveiligd zijn – levensgevaar!
  - Borgriemen om de scharnierkop leggen en met hijsgereedschap borgen!



### Let op!

Gevaar voor letsel bij mensen en dieren, en materiële schade!

- Laat onderhouds- en reinigingswerkzaamheden uitsluitend uitvoeren door geschoold personeel.
- Houd alle veiligheidsaanwijzingen en waarschuwingen op het apparaat in leesbare staat.

## 8.1 Overzicht van onderhoudsschema

Component	Reinigen	Smeren	Inspecteren	Frequentie
Veiligheidstechnische visuele controle mechanisch + elektrisch			x	dagelijks
Tandwielkast			x	wekelijks
Schroefverbindingen			x	wekelijks
Beweeglijke onderdelen (glijlagers, rubberbuffers)		x	x	wekelijks
Borstels	x		x	wekelijks
Volledige machine	x			elk kwartaal
Elektrische bedrijfsveiligheidscontrole			x	elk half jaar

## 8.2 Veiligheidstechnische visuele controle, mechanisch + elektrisch

- Dagelijkse controle van het apparaat op van buiten zichtbare schade en algemene geschiktheid voor gebruik.
- Controle van de toestand van de elektrische leidingen en de besturing. (Beetsporen, schuurplekken, losse verbindingen enz.).

## 8.3 Tandwielkast

De tandwielkast is af fabriek reeds gevuld met de cardanolie Shell Tivela S320. Bij een te lage oliestand de olie uitsluitend met dit type olie bijvullen. Controleren of uit de tandwielkastafdichting olie lekt.

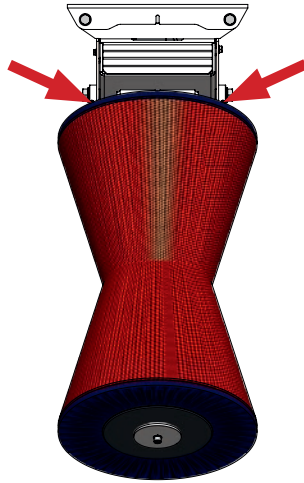
## 8.4 Schroefverbindingen

Controleer wekelijks of alle schroefverbindingen goed vastzitten, in het bijzonder bij de bevestiging van de machine aan de wand. Trek de schroefverbindingen indien nodig stevig aan.

## 8.5 Bewegende onderdelen

Lagers en glijlagerbussen (afb. 9) maandelijks smeren. Deze onderdelen moeten regelmatig worden geïnspecteerd en bij sterke slijtage worden





Afbeelding 9 – smeerpunten

vervangen.

## 8.6 Borstels

De borstels (afb. 12 – pos. 58 + pos. 59) moeten worden vervangen als deze zijn versleten en de dieren onvoldoende worden gereinigd.

### 8.6.1 Borstelvervangning

1. Schroef M10 (afb. 12 – pos. 51) aan de borstel losdraaien en klemplaat (afb. 12 – pos. 30) demonteren
2. Borstelblokken, dekschijven en rubber schijven (afb. 12) aftrekken en door nieuwe borstels vervangen.
3. Onderdelen in omgekeerde volgorde weer monteren. Schroef M10 (afb. 12 – pos. 51) met schroefdraadborgmiddel borgen.

### 8.6.2 Borstelreiniging

Wij raden u aan om het borstelelement om de 6 weken met een geschikt desinfectiemiddel te reinigen (bijvoorbeeld #299698 desinfectiemiddel INTERKOKASK® van de firma Albert Kerbl GmbH)

## 8.7 Volledig apparaat

Het volledige apparaat moet regelmatig worden gereinigd.

### Let op!

- Aandrijving, motor en elektrische onderdelen niet reinigen met een waterstraal.
- Besturing uitsluitend met een vochtige spons/doek reinigen!

## 8.8 Verwijdering

U dient de plaatselijk geldende verwijderingsrichtlijnen na te leven! Alle onderdelen, hulp- en grondstoffen van het apparaat moeten gescheiden worden verwijderd.

Bij vragen over inlevermogelijkheden en in te leveren hoeveelheden dient u contact op te nemen met de hiervoor verantwoordelijke plaatselijke instantie.

## **9. Garantie**

De fabrikant geeft voor het product de volgende uitgebreide garantieverklaring af:

### **9.1 Toepassingsbereik van het product**

De garantie geldt uitsluitend voor producten die op een reglementaire wijze worden gebruikt.

### **9.2 Garantieperiode**

De garantieperiode bedraagt twee jaar en begint bij de overgang van het risico voor het product naar de koper die het apparaat voor het eerst op de beoogde wijze gebruikt.

Als garantiegeval gelden uitsluitend de gebreken die binnen de garantieperiode in tekstvorm, dat wil zeggen schriftelijk, per fax of e-mail aan de fabrikant zijn gemeld. Na afloop van de garantieperiode gemelde gebreken kunnen niet worden erkend.

### **9.3 Inhoud van de garantie**

Onze garantie vormt een uitbreiding van de wettelijke aansprakelijkheid voor gebreken aan het product. We bieden deze garantie voor gebreken die na de overdracht van het risico, echter nog binnen de garantieperiode optreden en binnen de geldende termijn aan ons gemeld zijn.

### **9.4 Prestatieomvang bij garantiegevallen**

De garantieprestatie bestaat uitsluitend uit de materiaalkosten voor vervangingsonderdelen van de onderdelen die moeten worden vervangen of een gebrek vertonen. Uitsluitend zijn in het bijzonder arbeids- en/of loonkosten voor het vervangen/de reparatie van onderdelen die een gebrek vertonen, materiaal en prestaties in verband met regelmatig onderhoud, en transportkosten die verband houden met de reparatie. In het bijzonder worden er geen kosten gerestitueerd wanneer reparaties worden uitgevoerd zonder overleg met de fabrikant.

### **9.5 Beperkingen**

Gebreken die verband houden met onachtzame of opzettelijke beschadiging van het product, niet-reglementair gebruik, onjuiste bediening en/of niet vakkundige elektrische aansluiting, of overbelasting van het product zijn altijd uitgesloten van de garantie. Deze garantie geldt niet voor slijtageonderdelen van het product, zoals borstels, afdichtingen, lagers, glijgeleidingen, rollen, rubberbuffer, veren enz.

### **9.6 Vervallen van de garantie**

De garantie vervalt ongeacht de hierboven genoemde garantieduur, voor zover de gebruiker het voorgeschreven onderhoud niet op tijd of niet correct uitvoert of laat uitvoeren, of versleten slijtageonderdelen niet op tijd vervangt of het product ondanks herkenbare gebreken en/of beschadiging ongerepareerd blijft gebruiken. De garantie vervalt ook als het product door niet-bevoegd en/of ongeschikt vakpersoneel geopend, gerepareerd en/of technisch gewijzigd wordt.

### **9.7 Uitsluiting van aansprakelijkheid**

De aanspraak op schadevergoeding is beperkt tot gevallen van onachtzaamheid en/of opzet. De aansprakelijkheidsbeperking geldt niet voor schade aan leven, lichaam en gezondheid van mensen.

### **9.8 Algemene garantie**

De wettelijke garantieaanspraken van de koper worden door deze garantie niet beïnvloed.

### **9.9 Algemene garantievoorwaarden**

De algemene garantievoorwaarden van Albert Kerbl GmbH vindt u op [www.kerbl.com/guarantee](http://www.kerbl.com/guarantee).

## 10. EU-conformiteitsverklaring

EG-conformiteitsverklaring overeenkomstig de EU-richtlijnen

- 2006/42/EU Machinerichtlijn
- 2014/30/EU EMV-richtlijn
- 2011/65/EU RoHS-richtlijn

Bij dezen verklaren wij, Albert Kerbl GmbH Felizenzell 9 84428 Buchbach, Germany, dat de hieronder genoemde producten, machines of apparaten qua ontwerp en constructie alsook in de door ons op de markt gebrachte uitvoering aan de fundamentele veiligheids- en gezondheidsvereisten van de EU-richtlijn 2014/30/EU voldoen. Bij een niet met ons afgesproken verandering van de producten, machines of apparaten verliest deze verklaring haar geldigheid.

**Product, machine of apparaat:** Koepoetsmachine HAPPYCOW Uno  
**Artikelnummer:** 18680; 18690; 18700; 18680-E; 18690-E; 18700-E

De volgende geharmoniseerde normen werden met betrekking tot de richtlijnen gehanteerd:

- EN ISO 12100:2010
- DIN ISO/TR 14121-2:2012
- EN ISO 13849-1:2015
- EN 60204-1:2018
- DIN EN 61000-6-1:2007
- DIN EN 61000-6-3:2007+A1:2011

De volgende nationale normen, richtlijnen en overige specificaties werden gehanteerd:

Persoon gemachtigd voor het opstellen van de technische documentatie overeenkomstig de richtlijn 2006/42/EU:  
Stefan Reinthaler, Albert Kerbl GmbH, Felizenzell 9, 84428 Buchbach, Germany

Felizenzell, 10 juni 2021  
Plaats en datum van afgifte



Albert Kerbl  
Directeur-aandeelhouder

## 11. Appendix

### 11.1 Afkortingen

Term	Toelichting
Ø	diameter
<b>Eenheden</b>	
°	graden (van een hoek)
°C	graden Celsius
s	seconde
min	minuut
„ (in)	inch (= 25,4 mm)
mm	millimeter
cm	centimeter
m	meter
mm <sup>2</sup>	vierkante millimeter
mm <sup>3</sup>	kubieke millimeter
g	gram
kg	kilogram
kPa	kilopascal
kW	kilowatt
A	Ampère (stroomsterkte)
V	Volt (spanning)
Ω	Ohm (weerstand)

# (ES) Índice

<b>1. Introducción</b>	<b>89</b>
1.1 Información sobre las instrucciones de uso	89
1.2 Notas sobre las instrucciones de uso	89
1.3 Representación de las indicaciones de seguridad	89
1.3.1 Indicaciones de seguridad utilizadas en las instrucciones de uso	89
1.3.2 Indicaciones de seguridad en el sistema de control y el equipo	89
1.4 Datos del fabricante	90
<b>2. Seguridad</b>	<b>90</b>
2.1 Información general	90
2.2 Advertencias e indicaciones de seguridad de carácter general	90
<b>3. Riesgos residuales y mal uso previsible</b>	<b>91</b>
<b>4. Descripción</b>	<b>92</b>
4.1 Descripción del equipo	92
4.2 Volumen de suministro	92
4.3 Uso previsto	92
4.4 Datos técnicos	92
4.5 Conversiones o modificaciones	93
<b>5. Montaje y puesta en servicio</b>	<b>93</b>
5.1 Volumen de suministro	93
5.2 Comprobación previa a la puesta en servicio	93
5.3 Montaje	93
5.3.1 Altura de montaje	94
5.3.2 Pasos de montaje	94
5.4 Conexión eléctrica	95
<b>6. Manejo</b>	<b>95</b>
6.1 Encendido	95
6.2 Funcionamiento	95
6.3 Pantalla y sistema electrónico	96
6.3.1 Monitorización de la resistencia del cepillo	97
6.3.2 Ajuste del tiempo de ciclo	97
6.3.3 Ajuste del interruptor DIP	97
6.3.4 Explicación de las indicaciones de la pantalla	99
<b>7. Descripción y solución de fallos</b>	<b>99</b>
<b>8. Mantenimiento y limpieza periódicos</b>	<b>101</b>
8.1 Resumen del plan de mantenimiento	101
8.2 Inspección visual de seguridad mecánica y eléctrica	101
8.3 Engranaje	101
8.4 Uniones roscadas	101
8.5 Piezas móviles	101
8.6 Cepillos	102
8.6.1 Cambio del cepillo	102
8.6.2 Limpieza del cepillo	102
8.7 Equipo al completo	102
8.8 Eliminación	102
<b>9. Garantía comercial</b>	<b>103</b>
9.1 Ámbito de aplicación del producto	103
9.2 Periodo de garantía comercial	103
9.3 Contenido de la garantía comercial	103
9.4 Alcance de la prestación para casos de garantía de comercial	103
9.5 Limitaciones	103
9.6 Anulación de la garantía comercial	103
9.7 Exención de responsabilidad	103
9.8 Garantía legal general	103
9.9 Condiciones generales de la garantía comercial	103
<b>10. Declaración UE de conformidad</b>	<b>104</b>
<b>11. Anexo</b>	<b>104</b>
11.1 Abreviaturas	104
<b>Piezas de repuesto</b>	<b>190</b>

# (E) ¡Lea y siga las instrucciones de uso antes de proceder al montaje y la primera puesta en servicio! ¡Conserve estas instrucciones de uso para usos futuros!

## 1. Introducción

### 1.1 Información sobre las instrucciones de uso

Como parte del desarrollo técnico continuo de nuestros productos, nos reservamos el derecho a realizar cambios en los datos e imágenes que se recogen en las presentes instrucciones de uso. Las reimpressiones, traducciones y reproducciones en cualquiera de sus formas —incluso parcialmente— requieren el consentimiento por escrito del fabricante. Las abreviaturas, unidades, términos técnicos, denominaciones especiales o la terminología habitual del sector que se emplean en estas instrucciones se explican con más detalle en el apartado «Anexo».

Estas instrucciones forman parte del volumen de suministro.

- Deberán mantenerse al alcance de quien las necesite y deberán entregarse junto con el equipo en caso de venderse este último.
- Estas instrucciones no están sometidas a un servicio de modificaciones. La correspondiente versión actualizada puede adquirirse en comercios especializados o directamente del fabricante.
- Están estructuradas por módulos y se refieren exclusivamente al producto mencionado.
- Estas instrucciones de uso describen el funcionamiento, el manejo y el mantenimiento del equipo.

Las indicaciones de seguridad sirven para evitar daños personales, así como daños en los animales y el equipo. Todos las personas que utilicen el equipo están obligadas a leer y seguir en todo momento las mencionadas indicaciones de seguridad. ¡El fabricante no asumirá ninguna responsabilidad ni prestará ningún servicio de garantía legal en caso de producirse daños o fallos operativos que se deban a la inobservancia de las presentes instrucciones de uso!

### 1.2 Notas sobre las instrucciones de uso

N.º de documento: 27447

Versión/Revisión: 1.0

Fecha de creación: 2021-08-13

Última modificación: 2021-08-13

Idioma de las instrucciones de uso originales: alemán

### 1.3 Representación de las indicaciones de seguridad

#### 1.3.1 Indicaciones de seguridad utilizadas en las instrucciones de uso

#### ¡Peligro!

Peligro inminente que puede derivar en lesiones físicas graves o la muerte.

#### ¡Precaución!

¡Peligro de daños materiales, a animales y a personas por un uso indebido!

#### ¡Atención!

Situación posiblemente dañina por la que el producto o un objeto del entorno podría resultar dañado.


#### Nota

Este pictograma indica información que contribuye a entender mejor los procedimientos de trabajo.


#### 1.3.2 Indicaciones de seguridad en el sistema de control y el equipo

 ¡Aviso de tensión eléctrica!

 ¡Extraiga el enchufe de la red eléctrica!

 ¡Abra la unidad de control y realice trabajos de mantenimiento en la máquina completa únicamente con el enchufe desconectado de la red eléctrica!

 ¡Observe las instrucciones!  
Lea las instrucciones antes de instalar el equipo y empezar a trabajar con él y/o manejarlo.

 ¡Mantenga distancia!  
No acceda a la zona de giro de la máquina si no se ha extraído el enchufe de la red eléctrica.

## 1.4 Datos del fabricante

Albert Kerbl GmbH  
Felizenzell 9  
D-84428 Buchbach, Alemania  
Telf.: +49 (0)8086 933 100  
Fax: +49 (0)8086 933 500  
Correo electrónico: info@kerbl.com  
Web: www.kerbl.de

## Información de contacto para el Reino Unido de Gran Bretaña e Irlanda del Norte:

Kerbl UK Limited  
8 Lands End Way  
Oakham, Rutland  
LE15 6RF, UK  
Telf.: +44 (0)1572 722558  
Fax: +44 (0)1572 757614  
Correo electrónico: enquiries@kerbl.co.uk  
Web: www.kerbl.co.uk

## 2. Seguridad

### 2.1 Información general

- Lea detenidamente las siguientes indicaciones antes de montar y utilizar el equipo.
- Cualquier persona empleada por el usuario que vaya a encargarse de la puesta en servicio, el manejo, el mantenimiento y la reparación debe haber leído y entendido las instrucciones de uso, en especial el apartado relativo a la seguridad.
- Es recomendable que, dado el caso, el usuario disponga en su empresa de instrucciones internas teniendo en cuenta las cualificaciones técnicas conocidas del operario en cuestión y pida confirmación escrita del recibo de las mismas, así como de las instrucciones de uso o la participación en una instrucción.
- Del manejo, el mantenimiento y la reparación del equipo solo debe encargarse personal formado y autorizado.
- Las atribuciones para las diferentes tareas relativas al manejo y a la reparación o el mantenimiento del equipo deben definirse claramente y ser respetadas, de modo que, en lo tocante a la seguridad, no existan dudas sobre las competencias correspondientes. En todos los trabajos relacionados con la puesta en servicio, el mantenimiento, la inspección y la reparación, deben observarse las normas o los consejos que se indican en estas instrucciones de uso.
- La inobservancia de alguno de los puntos expuestos en las instrucciones de uso puede causar daños personales y materiales por los que el fabricante no asumirá ninguna responsabilidad.

### 2.2 Advertencias e indicaciones de seguridad de carácter general



#### ¡Peligro!

#### Peligro inminente que puede derivar en lesiones físicas graves o la muerte.

- ¡Abra la unidad de control y realice trabajos de mantenimiento en la máquina completa únicamente con el enchufe desconectado de la red eléctrica!
- Los trabajos y ajustes en la unidad de control, el motor y los cables eléctricos solo pueden ser realizados por personal electricista cualificado.
- En caso de avería, deberá extraerse primero el enchufe de la red eléctrica. De la reparación de averías solo debe encargarse el personal autorizado.
- El equipo debe contar con alimentación eléctrica a través de una toma de corriente de 230 V provista de un contacto de puesta a tierra. Esta conexión debe estar protegida con un interruptor automático B16 A. Asimismo, debe estar provista de un interruptor diferencial residual separado de 30 mA. También es posible utilizar un interruptor diferencial combinado con las características de activación correspondientes.
- El interruptor diferencial residual solo debería alimentar los circuitos que están previstos para este equipo.
- El enchufe de red solo debe conectarse a la toma de corriente si la máquina se ha montado por completo y se ha fijado a la pared.
- Para conectar el equipo no deben usarse cables alargadores.
- Compruebe el funcionamiento del interruptor diferencial residual periódicamente con la tecla de función.
- ¡Manténgase alejado de la máquina cuando esté en funcionamiento y si el enchufe está conectado a la red eléctrica!
- El equipo debe asegurarse siempre para el montaje, la reparación y el mantenimiento contra caídas o vuelcos: ¡peligro de muerte!
  - ¡Coloque los cinturones de sujeción alrededor de la unión articulada y asegúrelos con un dispositivo elevador!
- Durante el montaje, y especialmente durante el funcionamiento, no debe introducirse nunca la mano en el interior de la máquina (por detrás de las placas protectoras). ¡Peligro de lesiones!
- No acceda a la zona de trabajo de la máquina si no se ha extraído el enchufe de la red eléctrica.
- Las personas no deben acercarse al equipo con ropa suelta ni pelo largo suelto. ¡Peligro de lesiones!
- Nunca toque los cepillos mientras estén girando ni intente detenerlos.



#### ¡Precaución!

#### ¡Peligro de daños materiales, a animales y a personas por un uso indebido!

- Antes de poner en servicio y manejar la máquina, deben leerse atentamente estas instrucciones de uso; asimismo, deberán observarse.
- Asegúrese de que el equipo sea utilizado únicamente por personas con los conocimientos técnicos correspondientes.
- Mantenga a niños y personas con un estado de salud débil lejos del equipo.
- Observe las indicaciones de seguridad y mantenimiento.
- Los trabajos de limpieza y mantenimiento solo deben ser realizados por personal instruido.

- El operario debe asegurarse de que los trabajos en el equipo o con este solo sean realizados por personal autorizado.
- ¡El equipo solo debe utilizarse conforme a su uso previsto y en un estado técnico perfecto en lo que respecta a su seguridad!  
La seguridad operativa del equipo solo está garantizada si este se utiliza conforme a su uso previsto. La inobservancia de alguno de los puntos expuestos en las instrucciones de uso puede causar daños personales y materiales por los que el fabricante no asumirá ninguna responsabilidad.
- No debe permitirse ningún modo de funcionamiento que ponga en peligro la seguridad del equipo.
- Mantenga todas las indicaciones de peligro y seguridad en estado íntegro y legible junto al equipo o sobre este.
- El operario está obligado a inspeccionar las piezas relevantes para la seguridad, como los dispositivos de protección (placas protectoras), y, en caso de encontrar defectos, subsanarlos antes de proceder a la puesta en servicio.
- En principio, no deben desmontarse los dispositivos de protección ni ponerse fuera de servicio.
- En caso de que, para una reparación, sea necesario el desmontaje de un dispositivo de protección, tras finalizar los trabajos de reparación deberá montarse de nuevo.
- La longitud del pelo de la cola de los bovinos no debe exceder los 5 cm. ¡Peligro de lesiones!
- ¡En caso necesario, deberá protegerse el cable de conexión contra las mordeduras de los animales!
- Solo se permite manejar el equipo con los componentes y las piezas de repuesto que se incluyen en el volumen de suministro o se relacionan en la lista de piezas de repuesto y desgaste.
- El interruptor DIP solo debe ser ajustado por personal electricista cualificado y una vez se haya consultado al respecto con el Departamento de Mantenimiento de Kerbl.  
Para ajustarlo, el equipo deberá estar desconectado de la alimentación eléctrica.
- El ajuste del interruptor DIP está adaptado a este equipo. Pueden producirse lesiones al modificar el ajuste por defecto.  
La responsabilidad por este ajuste recae en el cliente.
- Deben respetarse los intervalos de mantenimiento que se prevén en estas instrucciones de uso.
- Principalmente en caso de montaje en columna, asegúrese de que la placa base no se tuerza (puede ocurrir si se aprietan demasiado los tornillos).
- Únicamente utilice piezas de repuesto originales.

### 3. Riesgos residuales y mal uso previsible

#### Riesgo para personas:

- En las siguientes circunstancias, la seguridad de las personas y los bienes materiales puede verse afectada:
- Si se han retirado los dispositivos de protección de las piezas móviles.
- Si no se repara de inmediato un posible daño en la unidad electrónica de control.
- Realización de trabajos de subsanación de averías, ajuste, limpieza, reparación y mantenimiento sin observar los datos que se especifican en las presentes instrucciones de uso.
- Si en las piezas electrónicas trabaja personal no cualificado.
- Si se activa el equipo sin haberlo fijado adecuadamente a una pared o columna (por motivos de prueba o demostración).
- Inobservancia de las indicaciones de seguridad y los adhesivos de advertencia ubicados junto al producto, así como de las indicaciones de seguridad que se recogen en las instrucciones de uso.
- Modificaciones propias en el equipo.
- Uso de piezas de repuesto de fabricantes no originales.

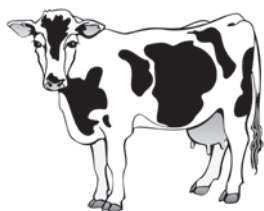
Los siguientes puntos recogen otras medidas para la prevención de riesgos personales y materiales:

- Tenga cuidado de no dañar el equipo, los elementos de control ni los cepillos durante el transporte y la instalación.
- Monte el equipo en un lugar bien ventilado y libre de interferencias electromagnéticas.
- El personal encargado debe haber sido instruido en el uso y la conservación del equipo.

#### Riesgo para animales:

En las siguientes circunstancias, la seguridad de los animales puede verse afectada:

- Los animales aún no han crecido lo suficiente.
- Los bovinos pertenecen a una raza extraordinariamente pequeña.
  - La resistencia de desconexión puede tener un valor de ajuste demasiado alto.
- Los animales llevan collares y/o el pelo de su cola es demasiado largo (máx. 5 cm).
- El pelo de los animales tiene una longitud superior a 5 cm.
- Las piezas que conducen electricidad (cables) no están protegidas contra mordeduras o solo lo están de manera insuficiente.



¡Atención! ¡La longitud del pelo de la cola no debe exceder los 5 cm!

## 4. Descripción

### 4.1 Descripción del equipo

Cepillo eléctrico para bovinos, modelo: HAPPYCOW Uno

Los equipos han sido concebidos para limpiar de forma higiénica la piel del ganado vacuno reduciendo costes en comparación con la limpieza manual tradicional.

- Los equipos de tipo «18680; 18690; 18700» y «18680-E; 18690-E; 18700-E» cumplen con las normativas vigentes en materia de seguridad para personas y bienes materiales de conformidad con la Directiva sobre máquinas de la Unión Europea; a este respecto, véase la declaración UE de conformidad.
- Los equipos de tipo «18680-E; 18690-E; 18700-E» cumplen con las normativas vigentes en materia de seguridad para personas y bienes materiales de conformidad con los reglamentos Supply of Machinery (Safety) Regulations 2008; a este respecto, véase el documento UK – Declaration of Conformity.

Al usar estos equipos pueden surgir peligros para la integridad física y la vida del usuario o terceras personas, así como menoscabos en el equipo u otros activos.

#### ¡Precaución!

¡El equipo solo debe utilizarse conforme a su uso previsto y en un estado técnico perfecto en lo que respecta a su seguridad! La seguridad operativa del equipo solo está garantizada si este se utiliza conforme a su uso previsto. La inobservancia de alguno de los puntos expuestos en las instrucciones de uso puede causar daños personales y materiales por los que el fabricante no asumirá ninguna responsabilidad.

### 4.2 Volumen de suministro

- Equipo montado en estado operativo (listo para usarse)
- Instrucciones de uso
- Opcional: protección contra saltos (#18709)

### 4.3 Uso previsto

Este equipo solo debe utilizarse para la limpieza en seco de bovinos hembra en establos. Al hacerlo, los collares deben estar ceñidos al cuello de los bovinos, y los pelos de la cola deben mantenerse cortos (< 5 cm). Asimismo, la longitud del pelaje de los animales no debe ser superior a 5 cm. El equipo puede manejarse con un máximo de 60 animales.

En este sentido, deben observarse todas las instrucciones de uso contenidas en este manual. Cualquier otro uso del equipo —por ejemplo, en zonas distintas de las descritas— se considera no previsto. El fabricante no asumirá ninguna responsabilidad por los daños personales y/o materiales que resulten de lo anterior.

### 4.4 Datos técnicos

Número de artículo/Denominación del tipo: 18680; 18690; 18700

18680-E; 18690-E; 18700-E

Tensión: 230 V/50 Hz

Potencia: 0,37 kW

Número de revoluciones: 46 min<sup>-1</sup>

Grado de protección: IP56

Clase de protección: I

Dimensiones: 1100 × 500 × 1200 mm  
(alto × ancho × profundidad)

Distancia entre orificios de fijación: Figura 3

Peso: aprox. 110 kg

Diámetro de los cepillos: Ø 270 mm/Ø 500 mm

Longitud de los cepillos: 850 mm

- |                              |   |
|------------------------------|---|
| 1. Placa de cubierta         | 7. Interruptor de contacto              |
| 2. Bloque de cepillos        | 8. Cables del motor                     |
| 3. Carcasa del motor         | 9. Unidad de control                    |
| 4. Carcasa exterior          | 10. Cable de conexión                   |
| 5. Placa base                | 11. Protección contra saltos (opcional) |
| 6. Unidad de motor/engranaje |   |

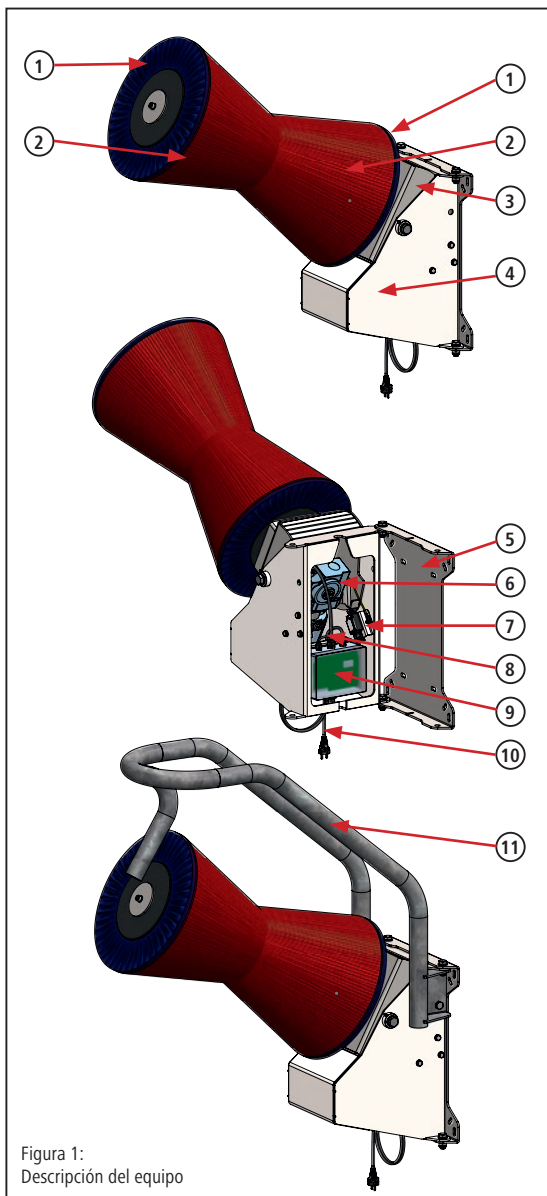


Figura 1:  
Descripción del equipo



## 4.5 Conversiones o modificaciones

En caso de realizar conversiones o modificaciones por cuenta propia en el equipo, quedará anulada toda responsabilidad y prestación de garantía legal por parte del fabricante.

Las conversiones y modificaciones solo deben realizarse tras haberse recibido el consentimiento por escrito del fabricante.

## 5. Montaje y puesta en servicio



### ¡Peligro!

- Abra la unidad de control y realice trabajos de mantenimiento en la máquina completa únicamente con el enchufe desconectado de la red eléctrica!
- Los trabajos en la unidad de control, el motor y los cables eléctricos solo pueden ser realizados por personal electricista cualificado.
- El equipo debe contar con alimentación eléctrica a través de una toma de corriente de 230 V provista de un contacto de puesta a tierra. Esta conexión debe estar protegida con un interruptor automático B16 A. Asimismo, debe estar provista de un interruptor diferencial residual separado de 30 mA. También es posible utilizar un interruptor diferencial residual combinado con un interruptor automático con las características de activación que correspondan.
- El interruptor diferencial residual solo debería alimentar los circuitos que están previstos para este equipo.
- El enchufe de red solo debe conectarse a la toma de corriente si la máquina se ha montado por completo y se ha fijado a la pared.
- Para conectar el equipo no deben usarse cables alargadores.
- Compruebe el funcionamiento del interruptor diferencial residual periódicamente con la tecla de función.
- El equipo debe asegurarse siempre para el montaje, la reparación y el mantenimiento contra caídas o vuelcos: ¡peligro de muerte!
  - ¡Coloque los cinturones de sujeción alrededor de la unión articulada y asegúrelos con un dispositivo elevador!
- Durante el montaje, y especialmente durante el funcionamiento, no debe introducirse nunca la mano en el interior de la máquina (por detrás de las placas protectoras). ¡Peligro de lesiones!



### ¡Precaución!

- ¡En caso necesario, deberán protegerse los cables de conexión contra las mordeduras de los animales!
- Principalmente en caso de montaje en columna, asegúrese de que la placa base no se tuerza (puede ocurrir si se aprietan demasiado los tornillos).

### 5.1 Volumen de suministro

El equipo se entrega sobre un palé. El equipo está montado en estado operativo (listo para usarse).

### 5.2 Comprobación previa a la puesta en servicio

Antes de poner el equipo en servicio, resulta imprescindible comprobar su integridad y la ausencia de defectos visibles y posibles fuentes de peligro.

La inspección debe constar de las siguientes medidas:

- Comprobar que el equipo no presenta piezas sueltas o colgantes ni daños de transporte.
- Comprobar el aislamiento de los cables.
- Comprobar que se dispone de todos los dispositivos de protección y que se encuentran en perfecto estado.
- Comprobar que en las proximidades del equipo no existen fuentes de peligro que puedan afectar al funcionamiento correcto y seguro del equipo (manguera de agua, efectos atmosféricos, cables o cuerdas colgantes, etc.).

### 5.3 Montaje

Un emplazamiento idóneo y una fijación estable son especialmente importantes para que este equipo, sometido a un gran esfuerzo, funcione sin problemas.



### ¡Precaución!

Debe tenerse en cuenta lo siguiente:

- El equipo no debe colocarse en una zona estrecha del establo.
- Para evitar atascos, el equipo no debe montarse justo delante o detrás del lugar de ordeño.
- El equipo no debe colocarse cerca de aparatos sensibles al polvo.
- El equipo debe montarse sobre una base estable y sin vibraciones para evitar daños por sacudidas en los componentes electrónicos.
- Proteja el equipo y la unidad de control del sol y las precipitaciones.
- Monte la placa base sobre una base rígida, estable y plana.
  - En paredes de ladrillo, se recomienda una base amplia y resistente a la presión (p. ej., una placa antideslizante de al menos 19 mm o una placa de acero de al menos 5 mm).
  - La superficie de colocación de la placa base debe ser plana; de lo contrario, es posible que la placa se tuerza, lo que puede provocar daños en el equipo.
- El equipo debe conectarse a la pared a través de los cuatro orificios de fijación de la placa base.
- El material de fijación debe ser ajustado sobre la base por personal especializado.
  - En caso de montaje sobre ladrillo o madera, se recomiendan barras roscadas continuas.
  - Utilice un tamaño mínimo de rosca de M10.

- Asegure la conexión roscada para evitar que se suelte; para ello, utilice tuercas autoblocantes o adhesivos de rosca.
- Revise regularmente los elementos de fijación y, en caso necesario, vuelva a apretarlos.
- Monte el equipo únicamente con un dispositivo de elevación adecuado.
- ¡Observe las normativas vigentes en materia de prevención de accidentes!

### **i** Consejo

Fije el equipo a una pared de hormigón maciza y plana.

#### 5.3.1 Altura de montaje

La altura de suspensión del equipo debe adaptarse a la altura media de la cruz (= Ø Withers height) de los animales. La altura del borde inferior delantero del cepillo debería coincidir con la altura media de la cruz del rebaño (p. ej., 1350 mm). ¡La altura de suspensión debe determinarse antes de practicar los orificios de fijación!

Si en el rebaño existen grandes diferencias en la altura de la cruz (más de 20 cm), la altura de suspensión debería establecerse sobre la base de los animales más grandes para evitar que los cepillos se desgasten rápidamente.

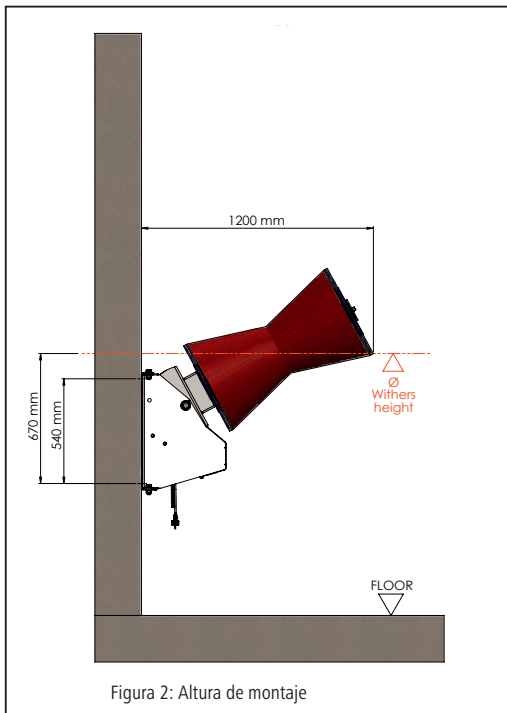


Figura 2: Altura de montaje

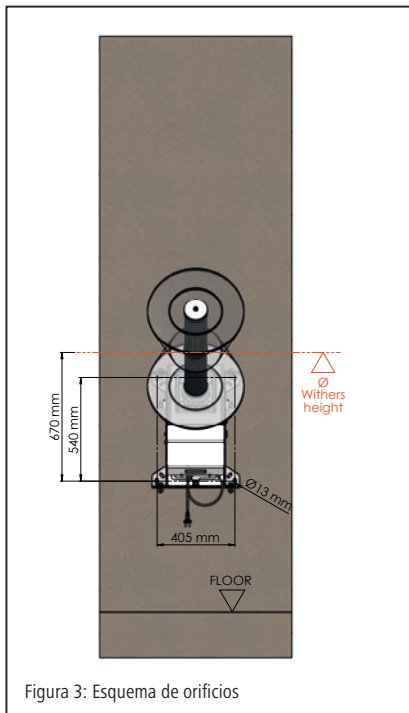


Figura 3: Esquema de orificios

#### 5.3.2 Pasos de montaje

1. Determine la altura de montaje (véase el apartado 5.3.1).
2. Monte el equipo a la altura que se haya determinado.
3. En caso necesario, instale una protección contra mordeduras en el cable de conexión.
4. En caso necesario, monte el estribo de protección opcional.

### **i** Consejo

La unidad de control de la pantalla, el interruptor de contacto y el motor no son visibles ni accesibles desde fuera. La máquina puede girarse para alejarla de la pared y, así, ver la pantalla y acceder al interruptor de contacto y la unidad de control.

Para ello, afloje las dos uniones atornilladas del lado izquierdo o del lado derecho de la máquina, que conectan la placa base con la carcasa exterior (Figura 4 + 5).

Ya durante la fase de montaje, debe asegurarse de que el cable de conexión se coloque de tal manera que la máquina pueda girarse para alejarla de la pared.

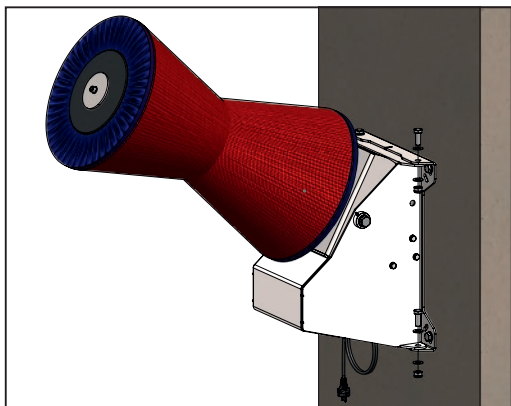


Figura 4: Debe aflojarse la unión atornillada del lado izquierdo o del derecho

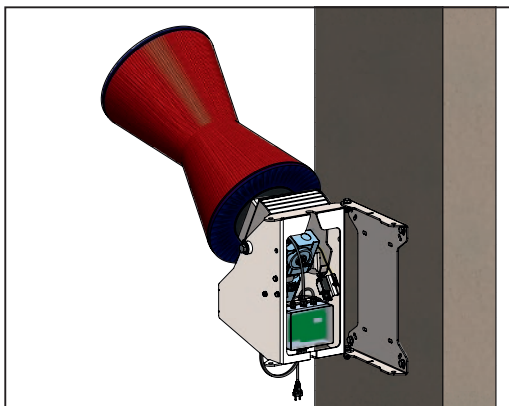


Figura 5: Giro de la placa base, alejándola de la máquina

## 5.4 Conexión eléctrica

### ¡Atención!

Si el equipo se ha protegido junto con uno o varios aparatos de gran consumo, podrían producirse fallos de funcionamiento y daños en el sistema electrónico.

- El equipo debe conectarse a la tensión eléctrica y la frecuencia que se indican en la placa de características.
- Para conectar el equipo se requiere instalar una toma de corriente alterna de 16 A. La toma debe montarse fuera del rango de alcance de los animales o protegerse de estos.
- El fabricante no asumirá responsabilidad ni garantía comercial alguna por los daños resultantes de una conexión incorrecta.
- Deben observarse las normativas locales de seguridad y de puesta a tierra. ¡Consulte a su electricista!

## 6. Manejo

### ⚠ ¡Precaución!

- El interruptor DIP solo debe ser ajustado por personal electricista cualificado y una vez se haya consultado al respecto con el Departamento de Mantenimiento de Kerbl.
- Para ajustarlo, el equipo deberá estar desconectado de la alimentación eléctrica.
- El ajuste del interruptor DIP está adaptado a este equipo. Pueden producirse lesiones al modificar el ajuste por defecto. La responsabilidad por este ajuste recae en el cliente.

### 6.1 Encendido

Una vez realizada la conexión a la alimentación eléctrica, el equipo estará operativo tras aprox. 20 segundos. Cuando el equipo esté preparado para funcionar, aparecerán tres rayas en la pantalla (véase la Fig. 6). Previamente, la pantalla muestra lo siguiente:

- **dIP**, seguido del ajuste actual del interruptor DIP (p. ej., **16 A**)
  - **APP**, seguido de la versión actual del software (p. ej., **1.18**)
- (encontrará información más detallada en apartado 6.3., «Pantalla y sistema electrónico»).



Figura 6: Indicación en pantalla

### 6.2 Funcionamiento

El motor se activa levantando los cepillos, ya que el interruptor de contacto del interior no puede accionarse a través de la carcasa giratoria del motor. Los cepillos empiezan a girar durante el tiempo de ciclo que se haya establecido (ajuste de fábrica de 60 segundos). Si el cepillo se encuentra en la posición de reposo al finalizar el ciclo de trabajo, el motor se apagará. En la siguiente activación o cuando si el cepillo sigue elevándose una vez finalizado el tiempo de ciclo, el motor cambia la dirección de giro en sentido inverso al ciclo previo y ejecuta un ciclo adicional. El cambio de dirección contribuye a que las cerdas se desgasten de una manera uniforme, lo que reduce el deterioro.

### 6.3 Pantalla y sistema electrónico

La unidad de control y la pantalla de esta máquina no pueden verse desde fuera. Para ver la pantalla y acceder a la unidad de control, la máquina debe girarse para la alejarla de la placa base, como se muestra en las figuras 4 y 5.

La pantalla sirve para visualizar el estado de funcionamiento (averías).

El sistema electrónico controla la activación, la desconexión de seguridad y la duración de los ciclos.

- |                          |
|--------------------------|
| 1 – Interruptor DIP      |
| 2 – Pantalla             |
| 3 – Fusible de 6,3 A (L) |
| 4 – Fusible de 6,3 A (N) |
| 5 – Condensador          |

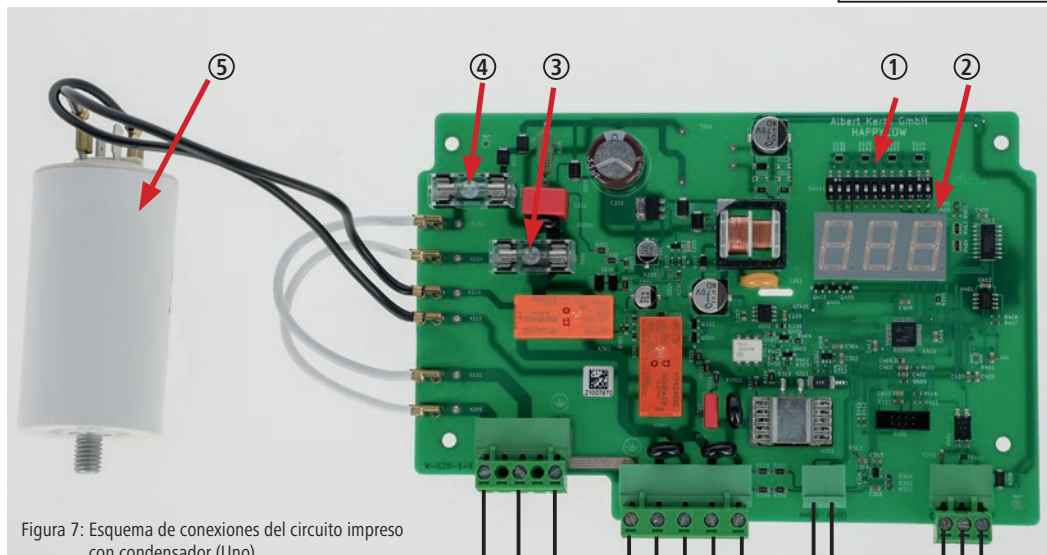


Figura 7: Esquema de conexiones del circuito impreso con condensador (Uno)



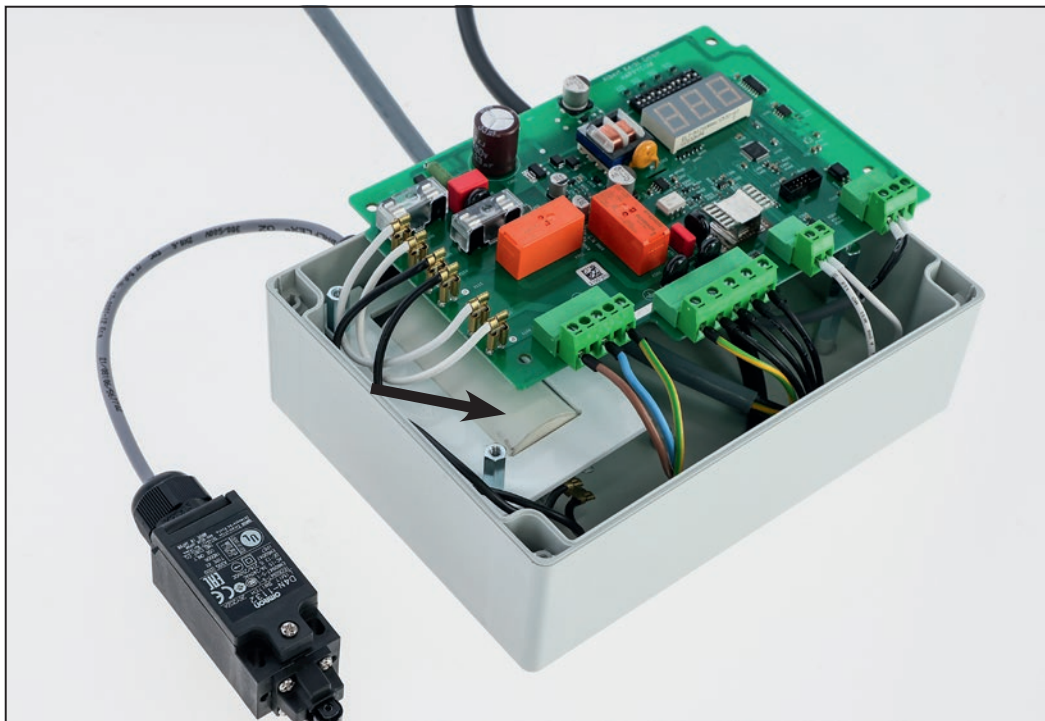


Figura 8: Circuito impreso en la carcasa de la unidad de control (condensador detrás del circuito impreso)

### 6.3.1 Monitorización de la resistencia del cepillo

El equipo monitoriza la corriente consumida por el motor para determinar si el cepillo funciona correctamente. Si el motorreductor se ve sometido a un esfuerzo excesivo, el cepillo se detiene y, a continuación, gira en sentido contrario; esto puede ocurrir cuando los animales se apoyan demasiado, quedan atrapados los unos con los otros o cuando se enrolla un rabo.

Si lo anterior se repite en varias ocasiones sin que el equipo haya recuperado su funcionamiento normal, este pasará al estado de alarma durante algunos minutos, tiempo durante el cual no se pondrá en marcha. Si no ha disminuido la carga a la que está sometido el motor tras la pausa mencionada, se activará el mensaje de fallo «A03» tras producirse unas desconexiones de carga sucesivas, y el equipo dejará de ponerse en marcha.

La resistencia de desconexión puede ajustarse con ayuda del interruptor DIP (véase la tabla del apartado 6.3.2) del circuito impreso. La resistencia de desconexión es mínima con el ajuste F1 y máxima con F15.

El ajuste por defecto es T3, que es óptimo para la máquina de limpieza de vacas HAPPYCOW Uno.

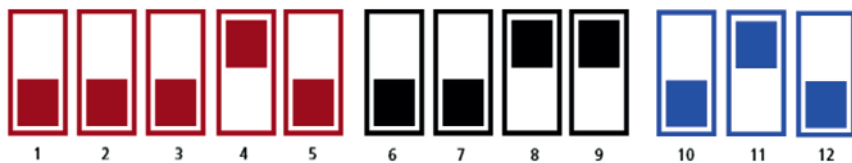
### 6.3.2 Ajuste del tiempo de ciclo

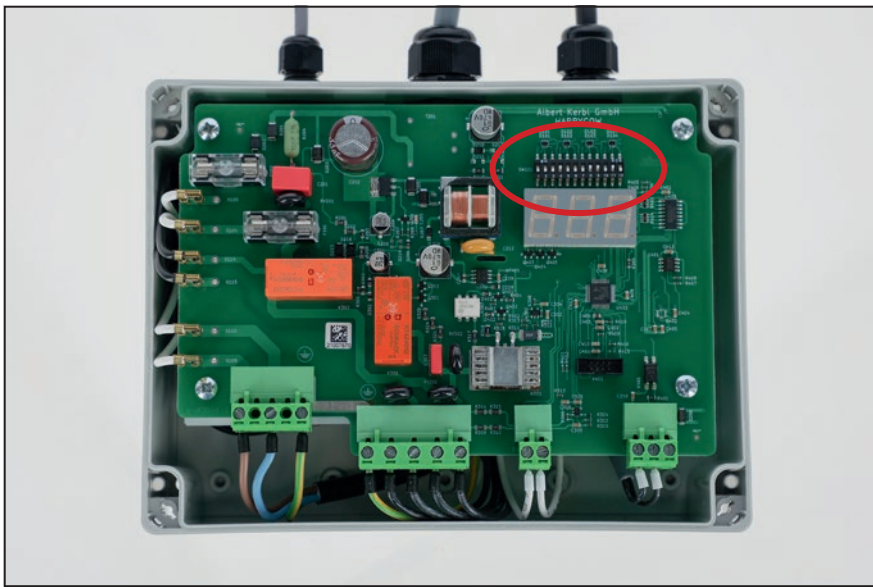
El tiempo de ciclo se ajusta de fábrica en 60 segundos. Si fuera necesario, el tiempo puede ajustarse a un valor de entre 10 y 300 segundos con ayuda del interruptor DIP, ubicado en el circuito impreso (Fig. 7, pos. 1). El tiempo de ciclo puede reajustarse tras consultarlo con el Departamento de Mantenimiento de Kerbl. El ajuste por defecto es T3, que es óptimo para la máquina de limpieza de vacas HAPPYCOW Uno.

### 6.3.3 Ajuste del interruptor DIP

A continuación se describe el ajuste por defecto del interruptor DIP del circuito impreso para este equipo.

Tras volver a poner en marcha el equipo (conexión a la alimentación eléctrica), las modificaciones aplicadas con el interruptor DIP serán adoptadas y se mostrarán brevemente en la pantalla.





1-5 Tipo de máquina					6-9 Resistencia de desconexión				10-12 Tiempo de ciclo			1-5 Tipo de máquina					6-9 Resistencia de desconexión				10-12 Tiempo de ciclo					
1	2	3	4	5	6	7	8	9	10	11	12	1	2	3	4	5	6	7	8	9	10	11	12			
					F1				T1 – 10 sec							F9										
					F2				T2 – 20 sec							F10										
					F3				T3 – 60 sec							F11										
					F4				T4 – 90 sec							F12										
					F5				T5 – 120 sec							F13										
					F6				T6 – 180 sec							F14										
					F7				T7 – 240 sec							F15										
					F8				T8 – 300 sec																	

Tabla:  
Ajuste del interruptor DIP del circuito impreso

### 6.3.4 Explicación de las indicaciones de la pantalla

Descripción de los mensajes en pantalla:

Indicación en pantalla	Descripción
Sin indicación	No hay tensión de red
---	Equipo operativo
A00	Tensión insuficiente
A01	Sobretensión
A02	Se ha excedido el tiempo máximo de funcionamiento: la unidad de control no se ha desconectado durante 20 minutos (sensor defectuoso o mal ajustado)
A03	Los cepillos se han bloqueado varias veces de manera sucesiva
A05	Temperatura alta en la caja de la unidad de control (> 60 °C)
A06	Temperatura baja en la caja de la unidad de control (< -30 °C)
A08	Sobrecalentamiento del motor

## 7. Descripción y solución de fallos

Antes de empezar a realizar trabajos de reparación, y en particular antes de contratar a terceras personas para dichos trabajos de reparación, deberá ponerse en contacto con el fabricante para registrar la reparación con un número de servicio. En particular, no se asumirá ningún coste si se realizan trabajos de reparación sin consultarlo previamente con el fabricante o si no se dispone de un número de servicio.

A continuación se relacionan algunos fallos de funcionamiento que pueden darse por desgaste, defectos en el equipo, condiciones ambientales extremas, manejo inadecuado o mantenimiento insuficiente. Se describen métodos para la localización y la solución de problemas:



**¡Peligro!**

- ¡Abra la unidad de control y realice trabajos de mantenimiento en la máquina completa únicamente con el enchufe desconectado de la red eléctrica!
- Los trabajos en la unidad de control, el circuito impreso del sensor, el motor y los cables eléctricos solo pueden ser realizados por personal electricista cualificado.
- En caso de avería, deberá extraerse primero el enchufe de la red eléctrica. De la reparación de averías solo debe encargarse el personal autorizado.

Fallo	Causa	Solución
La pantalla no muestra ninguna indicación	Ausencia de tensión eléctrica en la toma de corriente.	<ul style="list-style-type: none"> <li>• ¿Está intacto el fusible de la distribución secundaria?</li> </ul>
	El fusible de 6,3 A (Fig. 7, pos. 3 y 4) del circuito impreso se ha fundido o se retirado de su alojamiento.	<ul style="list-style-type: none"> <li>• Desconecte la unidad de control de la red eléctrica y asegúrela para evitar una reconexión.</li> <li>• Compruebe si los fusibles están bien ajustados. Sustituya los fusibles defectuosos (Fig. 7, pos. 3 y 4).</li> <li>• Si la pantalla no muestra ninguna indicación tras haber sustituido los fusibles, ello significa que el circuito impreso principal está defectuoso.</li> </ul>
	Los fusibles se disparan al accionarse el equipo. -> cortocircuito en el motor o rotura del cable del motor	<ul style="list-style-type: none"> <li>• El motor y su cable deben ser revisados por un electricista</li> </ul>
	El circuito impreso principal de la unidad de control está defectuoso.	<ul style="list-style-type: none"> <li>• Sustituya el circuito impreso principal.</li> </ul>
Indicación en pantalla: <b>A00</b> (tensión insuficiente)  El cepillo no gira, y la pantalla muestra la alarma «A00».	La tensión de red es demasiado baja.	<ul style="list-style-type: none"> <li>• La red eléctrica debe ser revisada por un electricista cualificado.</li> <li>• Compruebe si la tensión de red se encuentra por encima de 200 V.</li> </ul>
Indicación en pantalla: <b>A01</b> (sobretensión)  El cepillo no gira, y la pantalla muestra la alarma «A01» (brevemente).	La tensión de red es demasiado alta.	<ul style="list-style-type: none"> <li>• Asegúrese de que en el mismo circuito de corriente o fusible no se suministre alimentación eléctrica a otros aparatos de gran consumo.</li> <li>• Los picos de tensión de red deben ser medidos por un electricista cualificado.</li> <li>• Si la tensión es &gt; 260 V, busque y elimine las causas de dichos picos.</li> </ul>

Fallo	Causa	Solución
Indicación en pantalla: <b>A02</b> – Se ha excedido el tiempo máximo de funcionamiento	El motor gira de manera continua durante 20 minutos (con pausas cortas entre los ciclos de trabajo). A continuación, la pantalla muestra la alarma «A02».	<ul style="list-style-type: none"> <li>• Compruebe el ajuste del interruptor de contacto. El perno de contacto debe estar presionado en la posición de reposo. En caso necesario, ajuste el interruptor de contacto o el soporte y vuelva a poner la máquina en marcha.</li> </ul>
	La unidad de control no se ha desconectado durante 20 minutos (sensor defectuoso o mal ajustado).	<ul style="list-style-type: none"> <li>• Sustituya el circuito impreso principal.</li> <li>• ¿Todos los conductores del cable del motor dejan pasar la corriente?</li> <li>• ¿El aislamiento exterior está intacto?</li> <li>• Sustituya el cable del motor si está dañado.</li> </ul>
Indicación en pantalla: <b>A03</b> (Los cepillos se han bloqueado varias veces de manera sucesiva)  El equipo invierte la dirección de giro varias veces y de manera sucesiva; a continuación, se detiene.	Un cuerpo extraño está frenando o bloqueando el motor mecánicamente.	<ul style="list-style-type: none"> <li>• Retire los cuerpos extraños.</li> </ul>
	El circuito impreso principal de la unidad de control está defectuoso.	<ul style="list-style-type: none"> <li>• Sustituya el circuito impreso principal.</li> </ul>
	El engranaje está defectuoso o contiene piezas mecánicas que producen el frenado. (p. ej., rotura de rueda dentada por falta de aceite)	<ul style="list-style-type: none"> <li>• Póngase en contacto con el fabricante.</li> <li>• Sustituya el motor y el engranaje.</li> </ul>
	El condensador está defectuoso.	<ul style="list-style-type: none"> <li>• El condensador debe ser revisado y, en caso necesario, sustituido por un electricista.</li> </ul>
Indicación en pantalla: <b>A05</b> (Sobrecalentamiento del circuito impreso de la unidad de control [ $> 60\text{ }^{\circ}\text{C}$ ])	El cable del motor está roto.	<ul style="list-style-type: none"> <li>• ¿Todos los conductores del cable del motor dejan pasar la corriente?</li> <li>• ¿El aislamiento exterior está intacto?</li> <li>• Sustituya el cable del motor si está dañado.</li> </ul>
	La unidad de control ha estado expuesta a la radiación solar directa.	<ul style="list-style-type: none"> <li>• Proteja la unidad de control de la radiación solar directa.</li> </ul>
	El condensador está defectuoso.	<ul style="list-style-type: none"> <li>• El condensador debe ser revisado y, en caso necesario, sustituido por un electricista.</li> </ul>
Indicación en pantalla: <b>A06</b> (Temperatura baja en el circuito impreso de la unidad de control [ $< -30\text{ }^{\circ}\text{C}$ ])	La temperatura del circuito impreso de la unidad de control es baja.	<ul style="list-style-type: none"> <li>• Ponga el equipo fuera de servicio y vuelva a encenderlo cuando la temperatura exterior vuelva a subir.</li> </ul>
Indicación en pantalla: <b>A08</b> (Interruptor térmico del motor activado)	Se ha activado el interruptor térmico del motor (¡no está disponible en todos los tipos!).	<ul style="list-style-type: none"> <li>• Desconecte el equipo de la red eléctrica; a continuación, deje que se enfríe y vuelva a ponerlo en marcha.</li> <li>• Compruebe que el puente o el conector queden bien ajustados sobre el circuito impreso principal. (Fig. 7)</li> </ul>
Indicación en pantalla: - - - La unidad de control está operativa  El equipo no inicia el ciclo de cepillado.	El interruptor de contacto está defectuoso.	<ul style="list-style-type: none"> <li>• Compruebe el interruptor de contacto (Fig. 10; pos. 4 + Fig. 13; pos. 6.5).</li> <li>• ¿El perno de contacto del interruptor de contacto está presionado en la posición de reposo?</li> <li>• Si al levantar el cepillo se retira la carga sobre el perno de contacto, lo que puede oírse claramente, proceda de la siguiente manera: <ul style="list-style-type: none"> <li>• revise el cable del motor y sustitúyalo en caso necesario;</li> <li>• revise el motor.</li> </ul> </li> </ul>
	El cable del motor está roto.	<ul style="list-style-type: none"> <li>• ¿Todos los conductores del cable del motor dejan pasar la corriente?</li> <li>• ¿El aislamiento exterior está intacto?</li> <li>• Sustituya el cable del motor si está dañado.</li> </ul>
	Motor defectuoso.	<ul style="list-style-type: none"> <li>• El motor debe ser revisado por un electricista.</li> </ul>
El cepillo no cambia el sentido de rotación cuando se encuentra bajo carga.	El ajuste de la resistencia del cepillo no es correcta.	<ul style="list-style-type: none"> <li>• Ajuste la resistencia de desconexión (apartado 6).</li> <li>• Si el equipo no se desconecta con ninguno de los ajustes y con una carga adecuada, ello significa que el circuito impreso principal está defectuoso.</li> </ul>
	Circuito impreso principal defectuoso.	<ul style="list-style-type: none"> <li>• Sustituya el circuito impreso principal.</li> </ul>



Fallo	Causa	Solución
Defecto mecánico	El cepillo no se desplaza limpiamente arriba y abajo.	<ul style="list-style-type: none"> <li>Cuerpos extraños entre las piezas de la carcasa o en los cojinetes ubicados entre la carcasa del motor y la carcasa exterior. <ul style="list-style-type: none"> <li>Retire los cuerpos extraños.</li> </ul> </li> <li>Los casquillos de los cojinetes (Fig. 11, pos. 44) están desgastados o defectuosos. <ul style="list-style-type: none"> <li>Sustituya las piezas desgastadas y defectuosas.</li> </ul> </li> </ul>
	El engranaje gira, pero no el cepillo	<ul style="list-style-type: none"> <li>Los pasadores de tensión, ubicados entre el eje de plástico y el eje secundario del motor, han sufrido daños por cizallamiento. <ul style="list-style-type: none"> <li>Sustituya los pasadores de tensión.</li> </ul> </li> </ul>

## 8. Mantenimiento y limpieza periódicos

¡El equipo solo debe manejarse si su estado es perfecto!

¡Detenga el equipo inmediatamente en cuanto detecte cualquier daño o un funcionamiento defectuoso!

### ¡Peligro!

- ¡Abra la unidad de control y realice trabajos de mantenimiento en la máquina completa únicamente con el enchufe desconectado de la red eléctrica!
- El equipo debe asegurarse siempre para el montaje, la reparación y el mantenimiento contra caídas o vuelcos: ¡peligro de muerte!
  - ¡Coloque los cinturones de sujeción alrededor de la unión articulada y asegúrelos con un dispositivo elevador!

### ¡Precaución!

¡Peligro de daños a personas, animales y materiales!

- Los trabajos de limpieza y mantenimiento solo deben ser realizados por personal instruido.
- Mantenga todas las indicaciones de peligro y seguridad en estado íntegro y legible junto al equipo o sobre este.

## 8.1 Resumen del plan de mantenimiento

Componente	Limpiar	Lubricar	Inspeccionar	Frecuencia
Inspección visual de seguridad mecánica y eléctrica			x	A diario
Engranaje			x	Cada semana
Uniones roscadas			x	Cada semana
Piezas móviles (cojinetes lisos, topes de goma)		x	x	Cada semana
Cepillos	x		x	Cada semana
Equipo al completo	x			Cada tres meses
Inspección eléctrica de seguridad operativa			x	Cada seis meses

## 8.2 Inspección visual de seguridad mecánica y eléctrica

- Inspección diaria de daños externos visibles y funcionamiento general del equipo.
- Inspección del estado de los cables eléctricos y de la unidad de control. (Mordeduras, rozaduras, conexiones sueltas, etc.).

## 8.3 Engranaje

El engranaje ha sido llenado en fábrica con el aceite para engranajes Shell Tivela S320. Cuando se requiera más aceite, añada solo de este tipo. Compruebe si sale aceite de las juntas del engranaje.

## 8.4 Uniones roscadas

Compruebe semanalmente el correcto asiento de todas las uniones roscadas, especialmente la fijación de la máquina a la pared. En caso necesario, apriete las uniones roscadas.

## 8.5 Piezas móviles

Lubrique los cojinetes y los manguitos deslizantes mensualmente (Fig. 9). Estas piezas deben inspeccionarse regularmente y, en caso de gran desgaste, sustituirse.

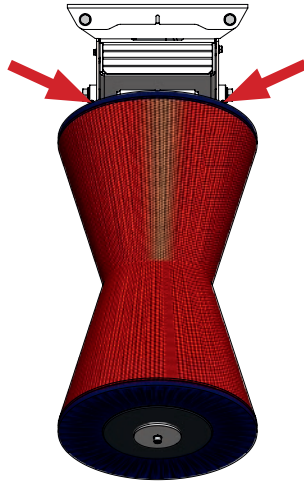


Figura 9: Puntos de lubricación

## 8.6 Cepillos

Los cepillos (Fig. 12, pos. 58 + pos. 59) deben cambiarse cuando presenten desgaste y ya no realicen la limpieza de los animales con la suficiente eficacia.

### 8.6.1 Cambio del cepillo

1. Afloje el tornillo M10 (Fig. 12, pos. 51) del cepillo y desmonte la placa de sujeción (Fig. 12, pos. 30).
2. Retire los bloques de cepillos, las placas de cubierta y las arandelas de caucho (Fig.12) e instale cepillos nuevos.
3. Monte las piezas en el orden inverso. Asegure el tornillo M10 (Fig. 12, pos. 51) con adhesivo de roscas.

### 8.6.2 Limpieza del cepillo

Se recomienda limpiar el cepillo en intervalos de seis semanas utilizando un producto desinfectante adecuado (por ejemplo, el producto desinfectante #299698 INTERKOKASK® de la empresa Albert Kerbl GmbH).

## 8.7 Equipo al completo

El equipo debe limpiarse por completo con regularidad.

### ¡Atención!

- No limpie el engranaje, el motor ni los componentes eléctricos con un chorro de agua.
- ¡Limpie la unidad de control solamente con un trapo o una esponja húmeda!

## 8.8 Eliminación

Le rogamos respete las normativas locales vigentes en materia de eliminación de desechos. Separe por clases todas las piezas y los suministros del equipo.

Si desea consultar las opciones y cantidades de entrega, diríjase al centro competente de su localidad.

## 9. Garantía comercial

Para este producto, el fabricante realiza la siguiente declaración de garantía comercial dependiente:

### 9.1 Ámbito de aplicación del producto

La garantía comercial solo tiene validez para productos utilizados conforme al uso previsto.

### 9.2 Periodo de garantía comercial

El periodo de garantía comercial es de dos años a partir de la transmisión de riesgos del producto al comprador que utiliza por primera vez el equipo conforme al uso previsto.

Como caso de garantía comercial solo se aceptarán aquellos defectos que dentro del plazo de garantía comercial se notifiquen al fabricante en formato textual, es decir, por escrito, mediante fax o correo electrónico. Una vez vencido el plazo de garantía comercial, no podrán aceptarse los defectos notificados.

### 9.3 Contenido de la garantía comercial

Nuestra garantía comercial representa una ampliación dependiente de la responsabilidad de prestación de garantía legal por defectos. Nosotros también nos hacemos cargo de todos los defectos que surjan tras la transmisión de riesgos, pero siempre dentro del plazo de garantía y cuando hayamos sido notificados dentro de dicho plazo.

### 9.4 Alcance de la prestación para casos de garantía de comercial

La prestación de garantía comercial comprende exclusivamente los costes de material para las piezas de repuesto de las piezas defectuosas o de aquellas que deban sustituirse. Quedan excluidos especialmente los costes de mano de obra por la sustitución o la reparación de piezas defectuosas, el material y las prestaciones requeridos para el mantenimiento periódico y los costes de transporte en caso de reparación. En particular, no se asumirá ningún coste si se realizan trabajos de reparación sin consultarlo previamente con el fabricante.

### 9.5 Limitaciones

Por regla general, quedan excluidos de la garantía comercial aquellos defectos derivados de daños al producto por negligencia o intencionalidad, de un uso distinto al previsto, de un manejo indebido y/o una conexión eléctrica incorrecta o de la sobrecarga del producto. Esta garantía comercial no se aplica a las piezas de desgaste del producto, como cepillos, juntas, cojinetes, guías deslizantes, rodillos, topes de goma, resortes, etc.)

### 9.6 Anulación de la garantía comercial

La garantía comercial quedará anulada, independientemente del periodo de garantía comercial anteriormente citado, si el usuario no realiza o encarga realizar a tiempo o correctamente los trabajos de mantenimiento prescritos o no sustituye a tiempo las piezas de desgaste o sigue utilizando el producto a pesar de presentar defectos y/o daños visibles. La garantía comercial también quedará anulada si personal técnico no autorizado y/o no apto abre o repara el producto, y/o realiza modificaciones técnicas en el mismo.

### 9.7 Exención de responsabilidad

La responsabilidad por daños y perjuicios está limitada a los casos de negligencia grave y/o intención dolosa. Esta limitación de la responsabilidad no es aplicable en caso de daño contra la vida, la integridad física y la salud de las personas.

### 9.8 Garantía legal general

Los derechos de garantía legal del comprador no se ven afectados por esta garantía comercial.

### 9.9 Condiciones generales de la garantía comercial

Las condiciones generales de la garantía comercial de la empresa Albert Kerbl GmbH pueden consultarse en la página web [www.kerbl.com/guarantee](http://www.kerbl.com/guarantee).

## 10. Declaración UE de conformidad

Declaración UE de conformidad con arreglo a las Directivas de la Unión Europea

- 2006/42/UE Directiva sobre máquinas
- 2014/30/UE Directiva CEM
- 2011/65/UE Directiva sobre restricciones a la utilización de determinadas sustancias peligrosas en aparatos eléctricos y electrónicos

Por la presente, nosotros, la empresa Albert Kerbl GmbH, con domicilio social en Felizenzell 9 84428 Buchbach (Germany), declaramos que los productos, máquinas o equipos indicados a continuación cumplen con los requisitos esenciales de seguridad y de salud estipulados en las Directivas UE mencionadas en lo que respecta a su diseño y tipo de construcción, y en lo relativo al modelo comercializado por nosotros. De realizarse alguna modificación en los productos, las máquinas o los equipos sin nuestro consentimiento, esta declaración perdería su validez.

**Producto, máquina o equipo:** Máquina de limpieza de bovinos HAPPYCOW Uno  
**Número de artículo:** 18680; 18690; 18700; 18680-E; 18690-E; 18700-E

Se han aplicado las siguientes normas armonizadas relacionadas con las Directivas:

- EN ISO 12100:2010
- DIN ISO/TR 14121-2:2012
- EN ISO 13849-1:2015
- EN 60204-1:2018
- DIN EN 61000-6-1:2007
- DIN EN 61000-6-3:2007+A1:2011

Se han aplicado las siguientes normas nacionales, directrices y demás especificaciones:

-

Apoderado de la documentación técnica conforme a la Directiva 2006/42/UE:  
Stefan Reinthaler, Albert Kerbl GmbH, Felizenzell 9, 84428 Buchbach, Germany

En Felizenzell, a fecha de 2021-06-10  
Lugar y fecha de expedición



Albert Kerbl  
Socio gerente

## 11. Anexo

### 11.1 Abreviaturas

Término	Explicación
∅	Indicación del diámetro

#### Unidades

°	Grado (indicación del ángulo)
°C	Grado Celsius
s	Segundo
min.	Minuto
" (in)	Pulgada (= 25,4 mm)
mm	Milímetro
cm	Centímetro
m	Metro
mm <sup>2</sup>	Milímetro cuadrado
mm <sup>3</sup>	Milímetro cúbico
g	Gramo
kg	Kilogramo
kPa	Kilopascal
kW	Kilovatio
A	Amperio (intensidad de la corriente)
V	Voltio (tensión)
Ω	Ohmio (resistencia)

# (SV) Innehållsförteckning

<b>1. Förord</b>	<b>106</b>
1.1 Information om anvisningen	106
1.2 Uppgifter om bruksanvisningen	106
1.3 Visning av säkerhetsanvisningar	106
1.3.1 Säkerhetsanvisningar i bruksanvisningen	106
1.3.2 Säkerhetsinstruktioner om styrsystemet och enheten	106
1.4 Tillverkaruppgifter	107
<b>2. Säkerhet</b>	<b>107</b>
2.1 Allmänt	107
2.2 Allmän säkerhets- och varningsinformation	107
<b>3. Återstående risker och förutsebar felanvändning</b>	<b>108</b>
<b>4. Beskrivning</b>	<b>109</b>
4.1 Beskrivning av enheten	109
4.2 Leveransomfattning	109
4.3 Avsedd användning	109
4.4 Tekniska data	109
4.5 Ombyggnader eller förändringar	110
<b>5. Montering och idrifttagning</b>	<b>110</b>
5.1 Leveransomfattning	110
5.2 Kontroll före idrifttagning	110
5.3 Montering	110
5.3.1 Monteringshöjd	111
5.3.2 Monteringssteg	111
5.4 Elanslutning	112
<b>6. Drift</b>	<b>112</b>
6.1 Tillkoppling	112
6.2 Funktion	112
6.3 Display och elektronik	113
6.3.1 Övervakning av borstmotståndet	114
6.3.2 Inställning av cykeltid	114
6.3.3 Dip-Switch-inställning	114
6.3.4 Förklaring av displayvisningar	116
<b>7. Felbeskrivning och -lösning</b>	<b>116</b>
<b>8. Regelbundet underhåll och rengöring</b>	<b>118</b>
8.1 Översikt underhållsschema	118
8.2 Säkerhetsteknisk visuell kontroll mekanisk + elektrisk	118
8.3 Drivenhet	118
8.4 Skruvförband	118
8.5 Rörliga delar	118
8.6 Borstar	119
8.6.1 Byte av borstar	119
8.6.2 Rengöring av borste	119
8.7 Hela enheten	119
8.8 Avfallshantering	119
<b>9. Garanti</b>	<b>120</b>
9.1 Produktens användningsområde	120
9.2 Garantitid	120
9.3 Garantins innehåll	120
9.4 Garantins omfattning	120
9.5 Begränsningar	120
9.6 Garantins upphörande	120
9.7 Ansvarsfriskrivning	120
9.8 Allmän garanti	120
9.9 Allmänna garantivillkor	120
<b>10. EG-försäkringen om överensstämmelse</b>	<b>121</b>
<b>11. Bilaga</b>	<b>121</b>
11.1 Förkortningar	121
<b>Reservdelar</b>	<b>190</b>

# (SV) Läs och följ bruksanvisningen före installation och första idrifttagning! Spara bruksanvisningen för framtida användning!

## 1. Förord

### 1.1 Information om anvisningen

Vi förbehåller oss rätten att göra ändringar av uppgifter och illustrationer som lämnas i dessa instruktioner som är resultatet av ytterligare teknisk utveckling.

Omtryck, översättningar och kopior i alla former, inklusive utdrag, kräver tillverkarens skriftliga medgivande.

De förkortningar, enheter, facktermer, speciella beteckningar eller sedvanligt terminologi som används i denna handbok förklaras mer detaljerat i kapitlet "Bilaga".

Den här bruksanvisningen ingår i leveransomfattningen.

- Den måste finnas i närheten av enheten och följa med enheten vid en eventuell försäljning.
- Dessa anvisningar omfattas inte av en uppdateringstjänst. Den aktuella versionen kan beställas från återförsäljare eller direkt från tillverkaren.
- Den är uppbyggd i moduler och avser uteslutande den namngivna produkten.
- Denna bruksanvisning beskriver arbetssätt, manövrering och underhåll av enheten.

Säkerhetsinstruktionerna är till för att undvika personskador samt skador på djuren och på enheten. Alla operatörer är skyldiga att läsa igenom dessa säkerhetsinstruktioner och att ständigt följa dem. Tillverkaren ansvarar inte för skador och funktionsstörningar som beror på att inte bruksanvisningen har följts!

### 1.2 Uppgifter om bruksanvisningen

Dokumentnr: 27447

Version/Revision: 1,0

Skapad den: 2021-08-13

Senaste ändring: 2021-08-13

Originalbruksanvisningens språk: tyska

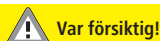
### 1.3 Visning av säkerhetsanvisningar

#### 1.3.1 Säkerhetsanvisningar i bruksanvisningen



**Fara!**

Omedelbart hotande fara som leder till allvarlig fysisk skada eller dödsfall.



**Var försiktig!**

Risk för person-, djur- och materialskador vid felaktig användning!

**Obs!**

Potentiellt skadlig situation där produkten eller ett föremål i närheten kan skadas.



**Obs!**

Detta piktogram indikerar information som bidrar till en bättre förståelse för arbetsprocesserna.

#### 1.3.2 Säkerhetsinstruktioner om styrsystemet och enheten



Varning för elektrisk spänning!



Dra ur kontakten!

Dra alltid ur kontakten ur uttaget före öppning av styrsystemet eller vid underhållsarbeten på hela enheten!



Följ anvisningarna!

Läs instruktionerna innan du installerar, påbörjar arbetet och/eller använder enheten.



Håll avstånd!

Gå inte in i enhetens rotationsområde förrän strömkontakten har dragits ur.

## 1.4 Tillverkaruppgifter

Albert Kerbl GmbH  
Felizenzell 9  
D-84428 Buchbach  
Tel. +49 (0)8086 933 100  
Fax +49 (0)8086 933 500  
E-post info@kerbl.com  
Web www.kerbl.de

## Kontaktinformation för Storbritannien och Nordirland:

Kerbl UK Limited  
8 Lands End Way  
Oakham, Rutland  
LE15 6RF UK  
Tel. +44 (0)1572 722558  
Fax +44 (0)1572 757614  
E-post enquiries@kerbl.co.uk  
Web www.kerbl.co.uk

## 2. Säkerhet

### 2.1 Allmänt

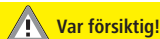
- Läs igenom följande information noggrant innan du monterar och använder enheten.
- Varje person som i användarens verksamhet har fått i uppdrag att arbeta med idrifttagning, manövrering, underhåll och reparation måste ha läst och förstått denna bruksanvisning, i synnerhet kapitlet om säkerhet.
- Den verksamhet som använder enheten rekommenderas att utarbeta interna anvisningar med hänsyn till respektive operatörs yrkeskvalifikationer och låta varje person som använder maskinen skriftligen bekräfta att han/hon har tagit emot anvisningarna och bruksanvisningen eller har deltagit i en utbildning.
- Enheten får endast manövreras, underhållas och repareras av utbildad och auktoriserad personal.
- Ansvaret för de olika uppgifterna under drift och reparation/underhåll av enheten måste vara tydligt definierade och följas, så att inga oklarheter om ansvarsfördelningen gällande säkerheten uppstår. För allt arbete som rör idrifttagning, underhåll, inspektion och reparation måste de föreskrifter och råd som anges i bruksanvisningen följas.
- Tillverkaren fransäger sig allt ansvar för eventuella person- och materialskador som kan uppstå av att användaren inte följt de enskilda punkterna i bruksanvisningen.

### 2.2 Allmän säkerhets- och varningsinformation



#### Omedelbart hotande fara som leder till allvarlig fysisk skada eller dödsfall.

- Dra alltid ur kontakten ur uttaget före öppning av styrsystemet eller vid underhållsarbeten på hela enheten!
- Arbete på och inställningar av styrsystem, motor och elledningar får endast utföras av en kvalificerad elektriker.
- Vid fel måste först strömkontakten dras ur. Felavhjälpling får endast utföras av behörig personal.
- Enheten måste drivas från ett 230 V-uttag med en skyddskontakt. Den måste vara säkrad med en B16 A dvärgbrytare. Dessutom måste en separat jordfelsbrytare 30 mA finnas. En kombinerad jordfelsbrytare och automatsäkring med motsvarande utlösningsegenskaper fungerar också.
- Jordfelsbrytaren ska endast försörja de strömkretsar som är avsedda för den här enheten.
- Strömkontakten får endast anslutas till uttaget när enheten är helt monterad och sitter fast på väggen.
- Förlängningskablarna får inte användas för att ansluta enheten.
- Kontrollera jordfelsbrytarens funktion regelbundet med funktionsknappen.
- Håll dig på avstånd från enheten när den är i drift och när strömkontakten sitter i!
- Enheten måste säkras under montering, reparation och underhåll för att förhindra att den faller eller välter – livsfara!
  - Placera remmarna runt länkhuvudet och säkra med lyftanordning!
- Stick aldrig under montering och i synnerhet inte under drift in händerna i maskinens inre (bakom skyddsplåten). Skaderisk!
- Gå inte in i maskinens arbetsområde förrän strömkontakten har dragits ur.
- Personer med öppna kläder eller långt hår får inte komma i närheten av enheten. Skaderisk!
- Rör aldrig vid roterande borstar eller försök att stoppa dem.



#### Risk för person-, djur- och materialskador vid felaktig användning!

- Före idrifttagning och manövrering av enheten ska denna bruksanvisning läsas igenom noga och följas.
- Se till att enheten endast används av personer med motsvarande yrkeskunskap.
- Håll barn och personer med funktionsnedsättning på avstånd från enheten.
- Beakta säkerhets- och underhållsanvisningar.
- Underhålls- och rengöringsarbete får endast utföras av utbildad personal.
- Användaren måste säkerställa att endast behöriga personer arbetar med eller vid maskinen.
- Enheten får endast användas i enlighet med dess avsedda användning och i ett säkerhetstekniskt, felfritt skick!  
Enhetens driftsäkerhet kan endast garanteras om den används till det den är avsedd för. Tillverkaren fransäger sig allt ansvar för eventuella person- och materialskador som kan uppstå av att användaren inte följt de enskilda punkterna i bruksanvisningen.
- Samtliga arbetssätt som äventyrar enhetens säkerhet är inte tillåtna.

- Förvara alltid alla säkerhets- och faroanvisningar på enheten i ett läsbart skick.
- Användaren är skyldig att kontrollera säkerhetsrelaterade delar, t.ex. skyddsanordningar (skyddsplåtar) före idrifttagning och att rätta till eventuella fel innan enheten tas i bruk.
- Skyddsanordningar får generellt inte demonteras eller tas ur drift.
- Om det är nödvändigt att demontera en skyddsanordning under en reparation, måste skyddsanordningen monteras tillbaka efter att reparationsarbetet har slutförts.
- Nötkreaturens svanshår får inte vara längre än 5 cm. Skaderisk!
- Anslutningskabeln behöver eventuellt skyddas från bett från djuren!
- Enheten får endast drivas med utrustning och reservdelar som medföljer eller som finns med på listan över reserv- och slitagedelar.
- Dip-Switch-inställningen får endast genomföras av en elektriker efter kontakt med Kerbl Service.  
Enheten måste då vara fränkopplad från strömförsörjningen.
- Dip-Switch-inställningen är anpassad efter den här enheten. Ändringar av standardinställningen kan medföra skador.  
Ansvaret för denna inställning ligger hos kunden.
- Underhållsintervallen i denna bruksanvisning måste följas.
- Se framför allt vid pelarmontering till att inte grundplattan vrider sig. (Detta kan eventuellt ske om skruvarna dras åt för hårt).
- Använd endast originalreservdelar.

### 3. Återstående risker och förutsebar felanvändning

#### Risker för personer:

- Säkerheten för personer och egendom äventyras under följande omständigheter:
- Om skyddsanordningarna för de rörliga delarna tas bort.
- Om en eventuell skada på det elektroniska styrsystemet inte repareras omedelbart.
- Om felsökning samt inställnings-, rengörings-, reparations- och underhållsarbeten genomförs som strider mot anvisningarna i bruksanvisningen.
- Om okvalificerade personer arbetar på de elektroniska delarna.
- Om enheten aktiveras utan att den först har monterats fast på en vägg eller pelare (för provnings- eller demonstrationsändamål).
- Om inte säkerhetsanvisningarna och varningsdekalerna på produkten och säkerhetsanvisningarna i bruksanvisningen följs.
- Om egenmäktiga ändringar genomförs på enheten.
- Om reservdelar som inte är original från tillverkaren används.

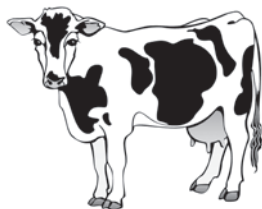
I följande punkter sammanfattas ytterligare åtgärder för att förhindra person- och sakskadorna:

- Se till att inte enheten, styrsystemet och borstarna skadas under transport och installation.
- Montera enheten på en plats som är välventilerad och fri från elektromagnetiska störningar.
- Den ansvariga personalen måste vara utbildad i användning och underhåll av enheten.

#### Risker för djuren:

Säkerheten för djuren minskas under följande omständigheter.

- Djuren är ännu inte fullvuxna.
- Nötkreaturen tillhör en ovanligt småväxt ras.
  - Avstängningsmotståndet kan vara för högt inställt.
- Djuren har halsband och/eller för långa svanshår (max 5 cm).
- Djurens päls är längre än 5 cm.
- Strömförande delar (kablar) är inte tillräckligt eller inte alls skyddade mot bett.



**Obs! Längden på nötkreaturens svanshår får inte överstiga 5 cm!**





## 4. Beskrivning

### 4.1 Beskrivning av enheten

Elektrisk kreatursborste, modell: HAPPYCOW Uno

Enheterna är konstruerade för hygienisk rengöring av pälsen hos nötkreatur vilket är mer kostnadseffektivt jämfört med traditionell, manuell rengöring.

- Enheter av typen "18680; 18690; 18700" och "18680-E; 18690-E; 18700-E" uppfyller gällande säkerhetsbestämmelser för personer och egendom enligt EU:s maskindirektiv, se EU:s försäkran om överensstämmelse.
  - Enheter av typen "18680-E; 18690-E; 18700-E" uppfyller gällande säkerhetsbestämmelser för personer och egendom enligt Supply of Machinery (Safety) Regulations 2008, se UK – Declaration of Conformity.
- Användning av denna enhet kan utgöra fara för användarens eller tredje parts liv och hälsa eller skada enheten eller annan egendom.

**! Var försiktig!**

Enheten får endast användas i enlighet med dess avsedda användning och i ett säkerhetstekniskt, felfritt skick!

Enhetens driftsäkerhet kan endast garanteras om den används till det den är avsedd för. Tillverkaren fransäger sig allt ansvar för eventuella person- och materialskador som kan uppstå av att användaren inte följt de enskilda punkterna i bruksanvisningen.

### 4.2 Leveransomfattning

- Enhet, driftklart monterad
- Bruksanvisning
- Tillval: Bygel (#18709)

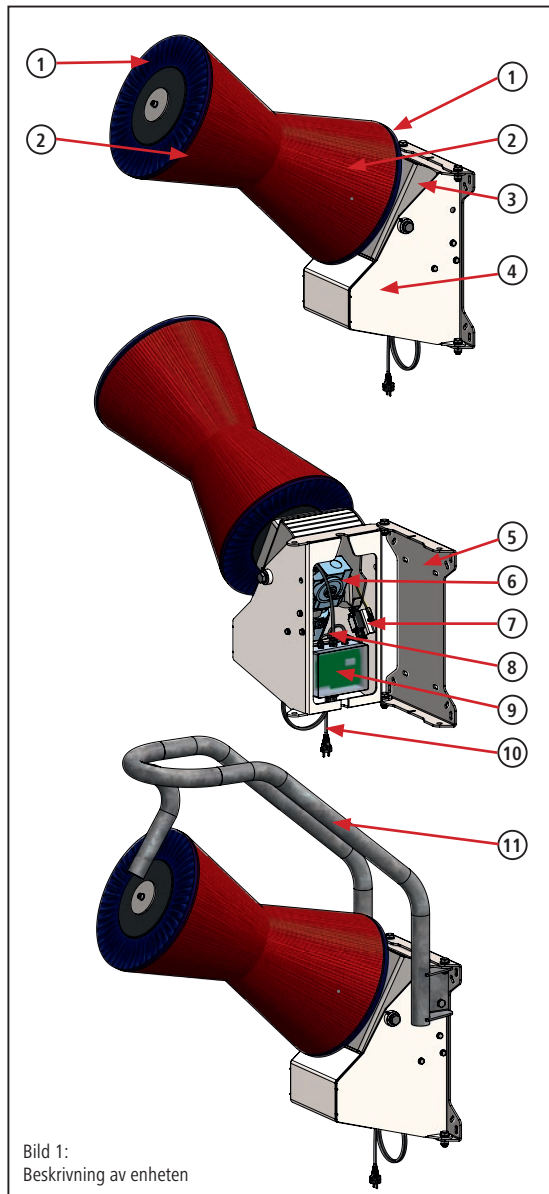
### 4.3 Avsedd användning

Denna maskin får endast användas för torrborstning av kvigor i lösdriftsstall. Nötkreaturens halsband måste ligga an tätt och svanshåren måste hållas korta (< 5 cm). Djurens pälsår får inte heller vara längre än 5 cm. Enheten får användas för maximalt 60 djur.

Föreskrifterna i denna bruksanvisning måste följas. All annan användning av enheten, t.ex. i andra områden än vad som beskrivs, anses vara felaktig användning. Tillverkaren tar inget ansvar för eventuella skador på personer och/eller egendom.

### 4.4 Tekniska data

Artikelnummer/typbeteckning:	18680; 18690; 18700 18680-E; 18690-E; 18700-E
Spänning:	230 V / 50 Hz
Effekt:	0,37 kW
Varvtal:	46 min <sup>-1</sup>
Kapslingsklass:	IP56
Skyddsklass:	I
Mått:	1100 x 500 x 1200 mm (h x b x d)
Fästhålens avstånd:	Bild 3
Vikt:	ca 110 kg
Borstarnas diameter:	Ø 270 mm / Ø 500 mm
Borstarnas längd:	850 mm



- |                     |                      |
|---------------------|----------------------|
| 1. Täcksiva         | 7. Kontaktbrytare    |
| 2. Borstblock       | 8. Motorkabel        |
| 3. Motorhölje       | 9. Styrsystem        |
| 4. Utvärdig kåpa    | 10. Anslutningskabel |
| 5. Grundplatta      | 11. Bygel            |
| 6. Motors drivenhet | (tillval)            |

Bild 1:  
Beskrivning av enheten

## 4.5 Ombyggnader eller förändringar

Vid egenmäktiga ombyggnader och ändringar av enheten upphör tillverkarens ansvar och garantier att gälla. Ombyggnader och ändringar får endast genomföras efter tillverkarens skriftliga medgivande.

## 5. Montering och idrifttagning



### Farar!

- Dra alltid ur kontakten ur uttaget före öppning av styrsystemet eller vid underhållsarbeten på hela enheten!
- Arbete på styrsystem, motor och elledning får endast utföras av en kvalificerad elektriker.
- Enheten måste drivas från ett 230 V-uttag med en skyddskontakt. Den måste vara säkrad med en B16 A dvärgbrytare. Dessutom måste en separat jordfelsbrytare 30 mA finnas. En kombinerad jordfels-/dvärgbrytare med motsvarande utlösaregenskaper är möjlig.
- Jordfelsbrytaren ska endast försörja de strömkretsar som är avsedda för den här enheten.
- Strömkontakten får endast anslutas till uttaget när enheten är helt monterad och fäst på väggen.
- Förlängningskablar får inte användas för att ansluta enheten.
- Kontrollera jordfelsbrytarens funktion regelbundet med funktionsknappen.
- Enheten måste säkras under montering, reparation och underhåll för att förhindra att den faller eller välter – livsfar!
- Placera remmarna runt länkhuvudet och säkra med lyftanordning!
- Stick aldrig under montering och i synnerhet inte under drift in händerna i maskinens inre (bakom skyddsplåten). Skaderisk!



### Var försiktig!

- Anslutningskabeln behöver eventuellt skyddas från bett från djuren!
- Se framför allt vid pelarmontering till att inte grundplattan vrider sig. (kan ske om skruvarna dras åt för hårt)

### 5.1 Leveransomfattning

Enheten levereras på en pall. Enheten är monterad och redo för användning.

### 5.2 Kontroll före idrifttagning

Innan enheten tas i drift måste en kontroll göras att enheten är fullständig, inte har synliga defekter resp. eventuella riskkällor.

Följande kontrollåtgärder bör vidtas:

- Kontrollera att enheten inte har några lösa eller hängande delar eller transportskador.
- Kontroll av kabelisoleringarna.
- Kontrollera att alla skyddsanordningar sitter på plats och att de är i felritt skick.
- Kontrollera att det i närheten av enheten inte finns några riskkällor som kan äventyra felri och säker drift av enheten (vattenslang, väderpåverkan, hängande sladdar eller vajrar, ...).

### 5.3 Montering

En optimal placering och möjlighet till stabil fastgöring är särskilt viktigt för problemfri drift av denna högpresterande enhet.



### Var försiktig!

Följande måste beaktas:

- Montera inte enheten på ett trångt ställe i stallet.
- För att undvika trängsel bör inte enheten placeras omedelbart före eller efter mjölkkningsåset.
- Installera inte enheten i närheten av dammkänsliga enheter.
- Montera enheten på ett stabilt, vibrationsfritt underlag för att förhindra att elektroniska komponenter skadas av skakningar.
- Skydda enheten och styrsystemet från sol och nederbörd.
- Montera grundplattan på ett fast, stabilt och jämnt underlag.
  - För tegelväggar rekommenderas ett stort, tryckbeständigt underlag (t.ex. plywoodskiva på minst 19 mm eller stålplåt på minst 5 mm).
  - Grundplattans underlag måste vara jämnt. Annars kan den vrida sig och skada enheten.
- Enheten måste anslutas till väggen genom alla 4 monteringshål i grundplattan.
- Fästmaterial måste anpassas till underlaget av sakkunniga personer.
  - Genomgående gängstänger rekommenderas vid montering på tegel eller trä.
  - Använd en minsta gängstorlek på M10.
- Säkra skruvförbandet mot att lossa av sig själv. Använd självlåsande muttrar och/eller gänglim.
- Kontrollera skruvförbanden regelbundet, dra åt vid behov.
- Montera endast enheten med lämplig lyftutrustning.
- Följ gällande regler för förebyggande av olyckor!



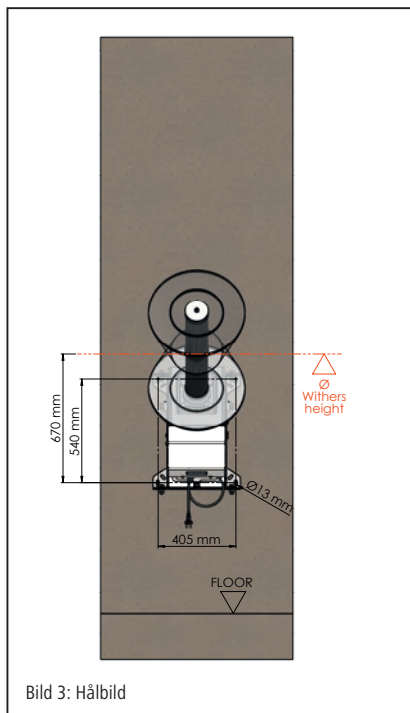
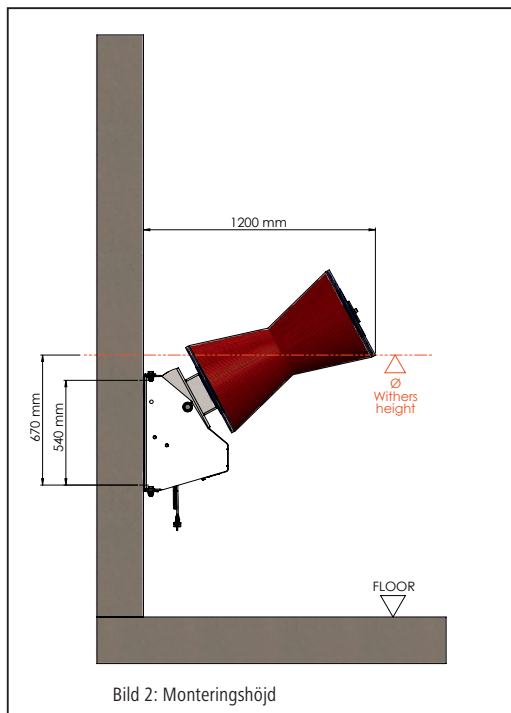
### Tips

Montera enheten på en plan, massiv betongvägg.

### 5.3.1 Monteringshöjd

Enhetens upphängningshöjd måste anpassas till den genomsnittliga mankhöjden (=  $\emptyset$  Withers height) hos djuren. Den främre underkanten på borsten ska sitta på samma höjd som besättningens genomsnittliga mankhöjd (t.ex. 1350 mm). Upphängningshöjden måste bestämmas innan monteringshålen borras!

Om det inom besättningen finns stora skillnader i mankhöjden (mer än 20 cm) ska upphängningshöjden rikta sig efter de större djuren för att förhindra för snabbt slitage på borstarna.



### 5.3.2 Monteringssteg

1. Beräkna monteringshöjd (se punkt 5.3.1)
2. Montera enheten på beräknad höjd.
3. Sätt eventuellt på bitskyddet på anslutningskabeln.
4. Montera eventuellt tillvalsbygeln.



#### Obs!

Styrningen med display, kontaktbrytare och motor är inte synlig och tillgänglig utifrån. Maskinen kan svängas ut från väggen för att komma åt kontaktbrytaren och styrningen samt för att se displayen.

Lossa då de båda skruvförbanden, antingen på maskinens vänstra eller högra sida, som håller fast grundplattan med ytterhöljet. (Bild 4 + 5.)

Se redan vid monteringen till att anslutningskabeln placeras så att maskinen går att svänga ut från väggen.

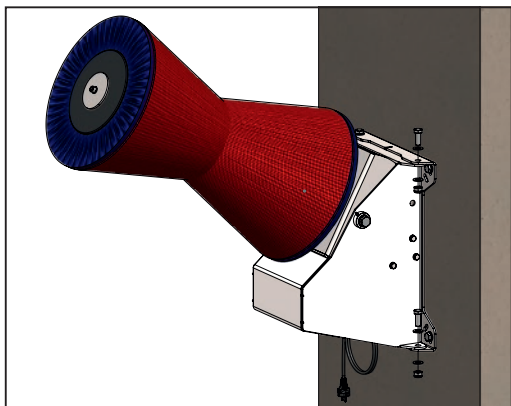


Bild 4: Lossa skruvförbanden till vänster eller höger

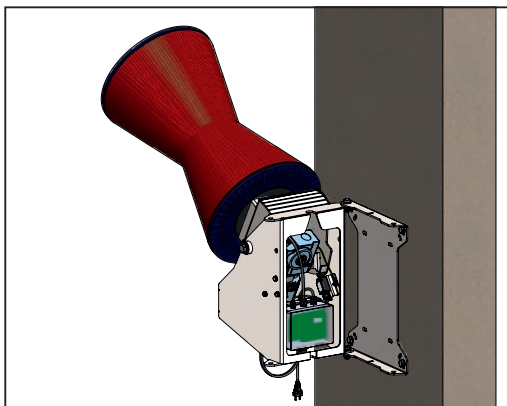


Bild 5: Sväng bort maskinen från grundplattan

## 5.4 Elanslutning

### Obs!

Om enheten ska säkras tillsammans med en eller flera stora förbrukare kan detta leda till funktionsstörningar och skador på elektroniken!

- Enheten måste anslutas till den spänning och frekvens som anges på typskylten.
- Ett uttag för 16 A växelström måste installeras för att ansluta enheten. Den måste vara monterat utom räckhåll för djuren eller vara skyddad mot åtkomst från djuren.
- Tillverkaren tar inget ansvar för skador som uppstår av felaktig anslutning och garantin upphör dessutom att gälla.
- De lokala föreskrifterna gällande säkerhet och jordning måste följas. Fråga din elektriker!

## 6. Drift

### ! Var försiktig!

- Dip-Switch-inställningen får endast genomföras av en elektriker efter kontakt med Kerbl Service. Enheten måste då vara frånkopplad från strömförsörjningen.
- Dip-Switch-inställningen är anpassad efter den här enheten. Ändringar av standardinställningen kan medföra skador. Ansvaret för denna inställning ligger hos kunden.

### 6.1 Tillkoppling

När strömförsörjningen är ansluten är enheten driftklar efter ca 20 sekunder. Enheten signalerar att den är driftklar genom att visa 3 streck på displayen (se bild 6). Innan dess visas följande på displayen:

- **dIP** – följt av den aktuella Dip-Switch-inställningen, t.ex. **16A**,
  - **APP** – följt av den aktuella programvaruversionen, t.ex. **1.18**,
- (för mer information se punkt 6.3. display och elektronik).

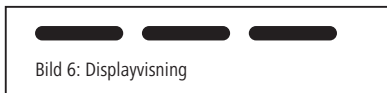


Bild 6: Displayvisning

### 6.2 Funktion

Motorn aktiveras när borsten lyfts uppåt eftersom den innanpåliggande kontaktbrytaren inte längre aktiveras av det svängbara motorhöljet. borsten börjar rotera under den inställda cykeltiden (fabriksinställning 60 sekunder). Om borsten är i viloläge efter slutet av arbetscykeln stängs motorn av. Vid nästa aktivering eller om borsten fortfarande är upphöjd när cykeltiden har löpt ut ändrar motorn rotationsriktningen jämfört med föregående cykel och kör en ny cykel. Genom riktningssändringen slits borsten jämnt och slitaget minskar.

### 6.3 Display och elektronik

Styrningen och displayen är inte synlig utifrån på den här maskinen. För att kunna se displayen och få åtkomst till styrningen måste maskinen svängas bort från grundplattan, såsom visas på bild 4 och 5.

Displayen visar driftförhållanden (störningar).

Elektroniken reglerar aktiveringen, säkerhetsavstängning och cykellängden.

- 1 – dip-switch-element
- 2 – display
- 3 – säkring 6,3A - L
- 4 – säkring 6,3A - N
- 5 – kondensator

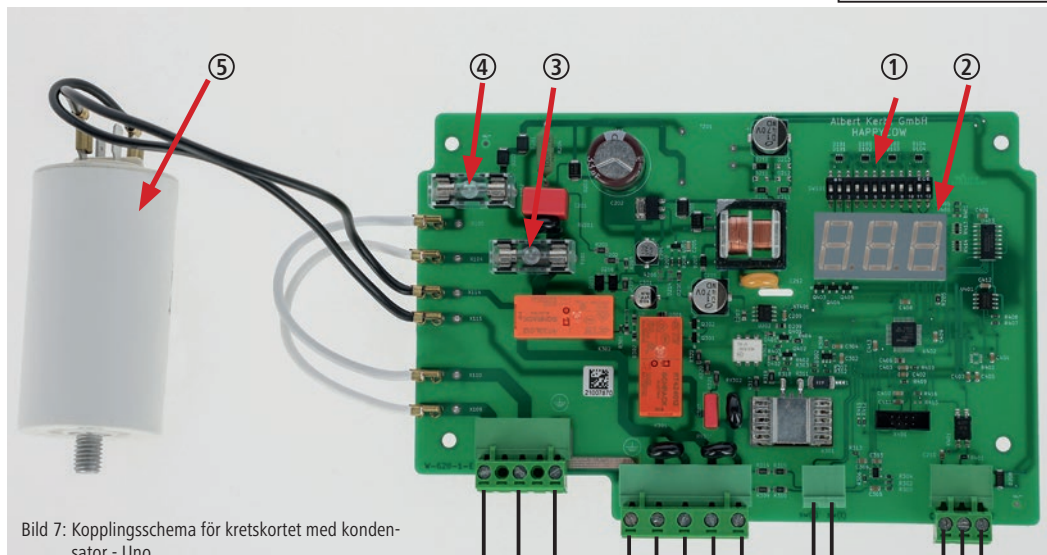


Bild 7: Kopplingsschema för kretskortet med kondensator - Uno



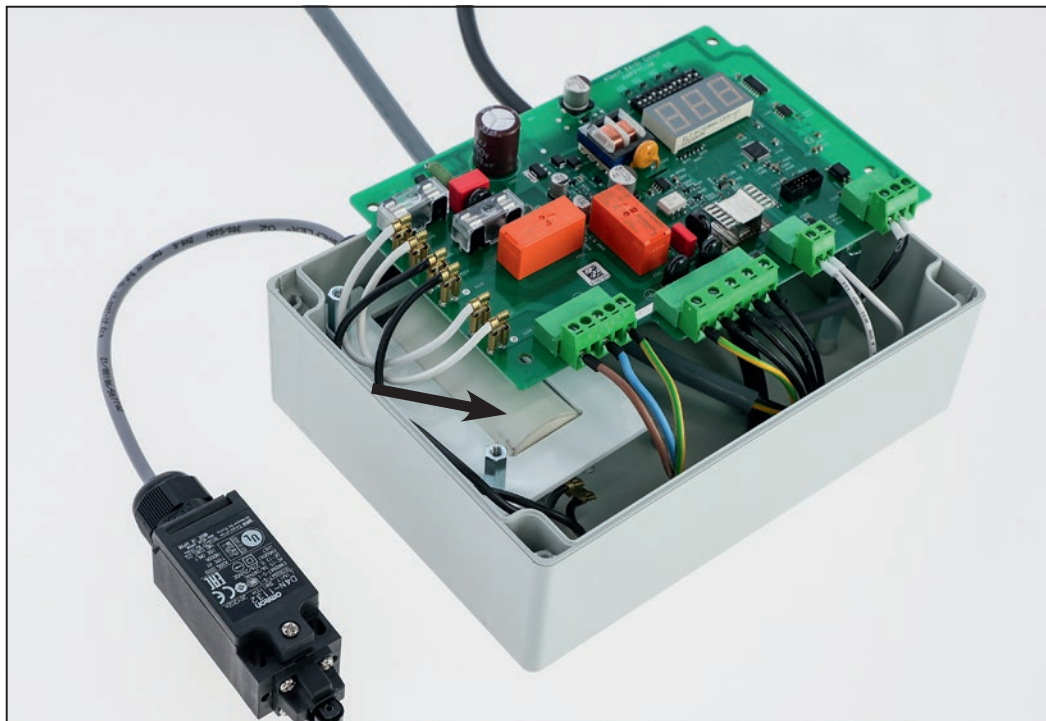


Bild 8: Kretskort i styrsystemhöljet (kondensator bakom kretskortet)

### 6.3.1 Övervakning av borstmotståndet

Enheten övervakar den ström som används av motorn och säkerställer därmed att djurborsten fungerar perfekt. Vid för hög belastning på växel-motorn stannar borsten och vänder sedan i motsatt riktning. Detta kan inträffa om ett djur lutar sig för mycket mot den, kläms mot varandra eller om en svans fastnar.

Om denna händelse upprepas flera gånger utan att enheten körs funktionsfritt däremellan, går enheten initialt i larmläge i några minuter och startar inte under denna tid. Om belastningen på motorn inte är lägre även efter denna paus, utlöses felmeddelandet "A03" efter ytterligare belastningsfrånkopplingar och enheten startar inte längre.

Avstängningsmotståndet kan ställas in med hjälp av Dip-Switch-elementet (se tabell under 6.3.2) på kretskortet. Avstängningsmotståndet är vid inställningen F1 som lägst och vid F15 som högst.

Standardinställningen och därmed den optimala inställningen för kreatursborsten HAPPYCOW Uno är T3.

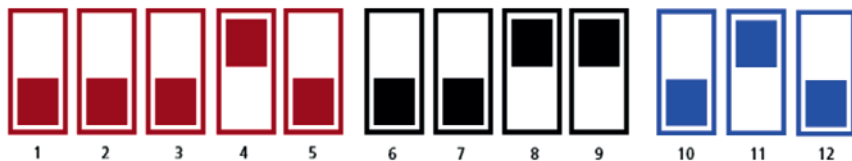
### 6.3.2 Inställning av cykeltid

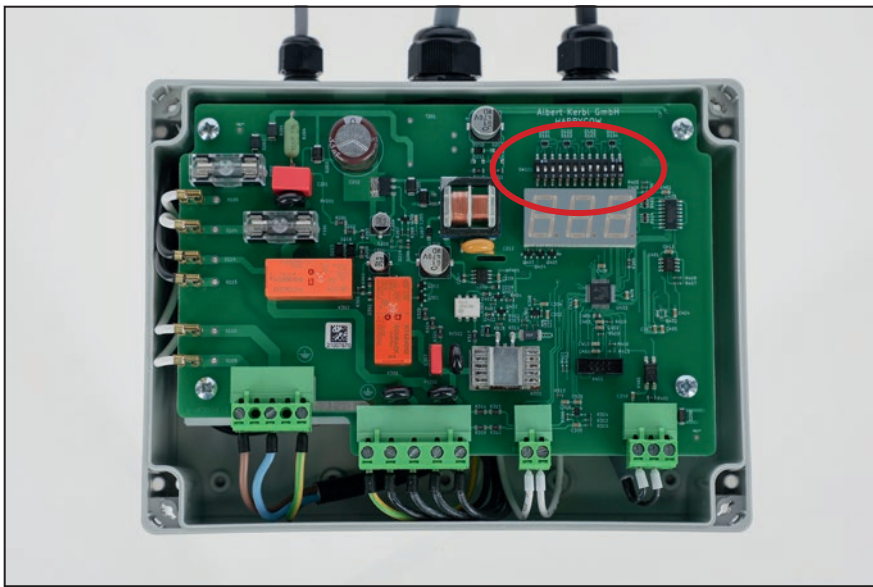
Cykeltiden är fabriksinställd på 60 sekunder. Vid behov kan den justeras med hjälp av Dip-Switch-elementet på kretskortet (bild 7 – pos. 1) till ett värde mellan 10 och 300 sekunder. Cykeltiden får endast ställas om på nytt efter kontakt med Kerbl Service. Standardinställningen och därmed den optimala inställningen för kreatursborsten HAPPYCOW Uno är T3.

### 6.3.3 Dip-Switch-inställning

Nedan finns Dip-Switch-elementets standardinställning på kretskortet för den här enheten.

När enheten startas igen (anslutning till strömförsörjning) verkställs ändringarna genom Dip-Switch och inställningarna visas kort på displayen.





1-5 Maskintyp					6-9 Avstängnings- motstånd				10-12 Cykeltid		
<input type="checkbox"/>	<input type="checkbox"/>	<input type="checkbox"/>	<input type="checkbox"/>	<input type="checkbox"/>	<input type="checkbox"/>	<input type="checkbox"/>	<input type="checkbox"/>	<input type="checkbox"/>	<input type="checkbox"/>	<input type="checkbox"/>	<input type="checkbox"/>
1	2	3	4	5	F1				T1 – 10 sec		
					F2				T2 – 20 sec		
					F3				T3 – 60 sec		
					F4				T4 – 90 sec		
					F5				T5 – 120 sec		
					F6				T6 – 180 sec		
					F7				T7 – 240 sec		
					F8				T8 – 300 sec		

1-5 Maskintyp					6-9 Avstängnings- motstånd				10-12 Cykeltid		
<input type="checkbox"/>	<input type="checkbox"/>	<input type="checkbox"/>	<input type="checkbox"/>	<input type="checkbox"/>	<input type="checkbox"/>	<input type="checkbox"/>	<input type="checkbox"/>	<input type="checkbox"/>	<input type="checkbox"/>	<input type="checkbox"/>	<input type="checkbox"/>
1	2	3	4	5	F9						
					F10						
					F11						
					F12						
					F13						
					F14						
					F15						

Tabell:  
Inställning  
Dip-Switch-element  
på kretskortet

### 6.3.4 Förklaring av displayvisningar

Beskrivning av displaymeddelanden:

Displayvisning	Beskrivning
Ingen visning	Finns ingen nätspänning
---	Enheten driftklar
A00	Underspänning
A01	Överspänning
A02	Maximal drifttid överskriden - styrsystemet har inte kopplat från på 20 min. (sensor defekt/förflyttad)
A03	Borstar blockerade flera gånger i rad
A05	Hög temperatur i styrsystemboxen (> 60 °C)
A06	Låg temperatur i styrsystemboxen (< -30 °C)
A08	Överhettning motor

## 7. Felbeskrivning och -lösning

Innan reparation påbörjas, i synnerhet om tredje part anlitas för reparation, måste tillverkaren kontaktas för att registrera reparationen med ett servicenummer. Kostnader för reparationsarbete täcks inte i de fall som reparationer har genomförts utan kontakt med tillverkaren och utan servicenummer!

Nedan följer en lista på vissa funktionsstörningar som kan uppstå till följd av slitage, defekter på enheten, särskilt svåra användningsförhållanden, felanvändning eller bristande underhåll. Här beskrivs metoder beskrivs för att hitta och avhjälpa fel:



**Fara!**

- Dra alltid ur kontakten ur uttaget före öppning av styrsystemet eller vid underhållsarbeten på hela enheten!
- Arbete på styrsystem, sensorns kretskort, motor och elledningar får endast utföras av en kvalificerad elektriker.
- Vid fel måste först strömkontakten dras ur. Felavhjälpning får endast utföras av behörig personal.

Störning	Orsak	Avhjälpning
Inget visas på displayen	Uttaget saknar spänning.	• Är säkringen i underfördelaren intakt?
	Säkring 6, 3 A (bild 7 – pos. 3+4) på kretskortet har bränts eller hamnat ur position.	• Koppla från styrsystemet från strömförsörjningen och säkra den mot att slås på igen. • Kontrollera att säkringarna sitter ordentligt. Byt ut defekta säkringar. (Bild 7 – pos. 3+4) • Om fortfarande inget visas på displayen vid omstart efter utbytta säkringar är moderkortet defekt.
	Säkringar löser ut efter att enheten har aktiverats. -> kortslutning i motorn eller motorkabeln är skadad	• Låt en elektriker kontrollera motor och motorkabel
	Moderkortet i styrsystemet defekt.	• Byt ut moderkortet.
Visning på displayen: <b>A00</b> – Underspänning  Borsten roterar inte och displayen visar larmet "A00".	För låg nätspänning.	• Låt en behörig elektriker kontrollera nätet. • Kontrollera om nätspänningen överskrider 200 V.
Visning på displayen: <b>A01</b> – Överspänning  Borsten roterar inte och displayen visar (kort) larmet "A01".	För hög nätspänning.	• Se till att inga andra stora förbrukare strömförsörjs på samma strömkrets/säkring. • Låt en behörig elektriker mäta nätspänningstoppar. • > 260 V, sök och avhjälp sedan orsakerna till topparna.



Störning	Orsak	Avhjälpning
Visning på displayen: <b>A02</b> – Maximal drifttid överskriden  styrsystemet har inte kopplat från på 20 min. (sensor defekt/förflyttad)	Motorn roterar kontinuerligt i 20 minuter (med korta pauser mellan arbetscyklerna). Sedan visar displayen larmet "A02".	<ul style="list-style-type: none"> <li>• Kontrollera inställningen av kontaktbrytaren. Kontaktstiftet måste vara intryckt i viloläge. Ställ eventuellt in kontaktbrytaren eller hållaren. Starta maskinen på nytt.</li> </ul>
	Moderkortet i styrsystemet defekt.	<ul style="list-style-type: none"> <li>• Byt ut moderkortet.</li> </ul>
	Motorkabeln avbruten.	<ul style="list-style-type: none"> <li>• Är alla trådarna i motorkabeln genomgående?</li> <li>• Är den yttre isoleringen intakt?</li> <li>• Byt ut motorkabeln vid skador.</li> </ul>
Visning på displayen: <b>A03</b> – Borstar blockerade flera gånger i rad  Enheten byter rotationsriktning flera gånger i följd och stannar sedan.	Motorn bromsas mekaniskt eller blockeras av något främmande föremål.	<ul style="list-style-type: none"> <li>• Ta bort främmande föremål.</li> </ul>
	Moderkortet i styrsystemet defekt.	<ul style="list-style-type: none"> <li>• Byt ut moderkortet.</li> </ul>
	Drivenheten defekt eller har bromsande mekaniska delar. (t.ex. brott på kugghjulet på grund av oljebrist)	<ul style="list-style-type: none"> <li>• Kontakta tillverkaren.</li> <li>• Byt motor och drivenhet.</li> </ul>
	Kondensator defekt.	<ul style="list-style-type: none"> <li>• Låt en elektriker kontrollera kondensatorn och byt ev. ut den.</li> </ul>
	Motorkabeln avbruten.	<ul style="list-style-type: none"> <li>• Är alla trådarna i motorkabeln genomgående?</li> <li>• Är den yttre isoleringen intakt?</li> <li>• Byt ut motorkabeln vid skador.</li> </ul>
Visning på displayen: <b>A05</b> – Överhettning i styrsystemets kretskort (> 60 °C)	Styrsystemet är utsatt för solstrålar.	<ul style="list-style-type: none"> <li>• Skydda styrsystemet från solstrålning.</li> </ul>
	Motorkabeln avbruten.	<ul style="list-style-type: none"> <li>• Är alla trådarna i motorkabeln genomgående?</li> <li>• Är den yttre isoleringen intakt?</li> <li>• Byt ut motorkabeln vid skador.</li> </ul>
	Kondensator defekt.	<ul style="list-style-type: none"> <li>• Låt en elektriker kontrollera kondensatorn och byt ev. ut den.</li> </ul>
Visning på displayen: <b>A06</b> – Låg temperatur i styrsystemets kretskort (< -30 °C)	Låg temperatur i styrsystemets kretskort.	<ul style="list-style-type: none"> <li>• Koppla från enheten och slå sedan på igen när utomhustemperaturen stiger.</li> </ul>
Visning på displayen: <b>A08</b> – Motortemperaturbrytaren har löst ut	Motortemperaturbrytaren har löst ut. (inte tillgänglig på alla typer!)	<ul style="list-style-type: none"> <li>• Koppla från enheten från strömförsörjningen, låt den svalna och starta om.</li> <li>• Kontrollera att bryggan eller kontakten sitter fast ordentligt på moderkortet. (Bild 7)</li> </ul>
Visning på displayen: - - - Styrsystemet driftklart  Enheten startar inte borst-cykeln.	Kontaktbrytare defekt.	<ul style="list-style-type: none"> <li>• Kontrollera kontaktbrytare (bild 10; pos. 4 + bild 13; pos. 6.5).</li> <li>• Är kontaktbrytarens kontaktstift intryckt i viloläge?</li> <li>• Om det hörs att kontaktstiftet avlastas när borsten lyfts upp: <ul style="list-style-type: none"> <li>• Kontrollera motorkabeln och byt ev. ut</li> <li>• Kontrollera motorn</li> </ul> </li> </ul>
	Motorkabeln avbruten.	<ul style="list-style-type: none"> <li>• Är alla trådarna i motorkabeln genomgående?</li> <li>• Är den yttre isoleringen intakt?</li> <li>• Byt ut motorkabeln vid skador.</li> </ul>
	Motor defekt.	<ul style="list-style-type: none"> <li>• Låt en elektriker kontrollera motorn.</li> </ul>
Borstarna ändrar inte sin rotationsriktning när de är under belastning.	Inställningen för borstmotståndet är inte korrekt.	<ul style="list-style-type: none"> <li>• Ställ in avstängningsmotståndet, se avsnitt 6.</li> <li>• Om inte enheten stänger av vid någon av inställningarna vid tillräcklig belastning är moderkortet defekt.</li> </ul>
	Moderkortet defekt.	<ul style="list-style-type: none"> <li>• Byt ut moderkortet.</li> </ul>

Störning	Orsak	Avhjälpling
Mekanisk defekt	Borsten rör sig ryckigt upp och ner.	<ul style="list-style-type: none"> <li>• Främmande föremål mellan höljets delar eller i lagren mellan motorhöljet och ytterhöljet. <ul style="list-style-type: none"> <li>• Ta bort främmande föremål.</li> </ul> </li> <li>• Lagerbussningar (bild 11, pos. 44) är slitna eller defekta. <ul style="list-style-type: none"> <li>• Byt ut defekta och slitna delar.</li> </ul> </li> </ul>
	Drivenheten roterar, men inte borsten	<ul style="list-style-type: none"> <li>• Spännstiften mellan plastaxeln och motorns utgående axel är avskurna. <ul style="list-style-type: none"> <li>• Byt ut spännstiften.</li> </ul> </li> </ul>

## 8. Regelbundet underhåll och rengöring

Enheten får endast drivas i felfritt tillstånd!

Stäng av enheten omedelbart så snart skada eller fel upptäcks!



**Fara!**

- Dra alltid ur kontakten ur uttaget före öppning av styrsystemet eller vid underhållsarbeten på hela enheten!
- Enheten måste säkras under montering, reparation och underhåll för att förhindra att den faller eller välter – livsfara!
  - Placera remmarna runt länkhuvudet och säkra med lyftanordning!



**Var försiktig!**

Risk för person-, djur- och saksador!

- Underhålls- och rengöringsarbete får endast utföras av utbildad personal.
- Förvara alltid alla säkerhets- och faroanvisningar på enheten i ett läsbart skick.

### 8.1 Översikt underhållsschema

Komponent	Rengöring	Smörjning	Inspektion	Frekvens
Säkerhetsteknisk visuell kontroll mekanisk + elektrisk			x	dagligen
Drivenhet			x	varje vecka
Skruvförband			x	varje vecka
Rörliga delar (glidlager, gummibuffert)		x	x	varje vecka
Borstar	x		x	varje vecka
Hela enheten	x			varje kvartal
Elektrisk driftsäkerhetskontroll			x	varje halvår

### 8.2 Säkerhetsteknisk visuell kontroll mekanisk + elektrisk

- Daglig kontroll av synliga skador på enheten och allmän funktionsduglighet.
- Kontroll av skicket på elledningar och styrsystem. (Bitmärken, skavmärken, lösa anslutningar etc).

### 8.3 Drivenhet

Drivenheten är från fabrik fylld med oljan Shell Tivela S320. Fyll endast på med denna typ av olja. Kontrollera att inte olja läcker ut från drivenhetens tätningar.

### 8.4 Skruvförband

Kontrollera varje vecka att alla skruvförband är åtdragna, i synnerhet fastsättning av enheten mot väggen. Dra eventuellt åt skruvförbanden.

### 8.5 Rörliga delar

Smörj lager och glidhylsor (bild 9) en gång i månaden. Dessa delar måste inspekteras regelbundet och bytas ut om de är för slitna.

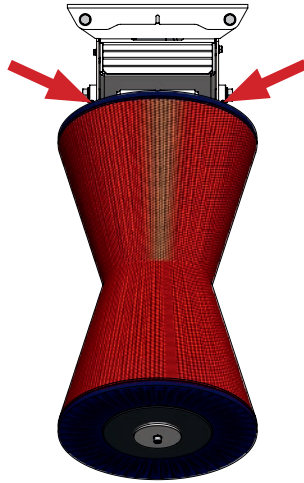


Bild 9 – smörjpunkter

## 8.6 Borstar

Borstarna (bild 12 – pos. 58 pos. 59) måste bytas ut när de är slitna och inte längre rengör djuren ordentligt.

### 8.6.1 Byte av borstar

1. Lossa skruven M10 (bild 12 – pos. 51) på borsten och ta bort klämplattan (bild 12 – pos. 30)
2. Ta av borstblock, täcksivor och gummiskivor (bild 12) och byt ut mot nya borstar
3. Montering av delarna sker i omvänd ordning. Säkra M10-skraven (bild 12 – pos. 51) med gänglim.

### 8.6.2 Rengöring av borste

Det rekommenderas att rengöra borsten var 6:e vecka med ett lämpligt desinfektionsmedel.  
(till exempel #299698 desinfektionsmedel INTERKOKASK® från Albert Kerbl GmbH)

## 8.7 Hela enheten

Hela enheten ska rengöras regelbundet.

### Obs!

- Drivenhet, motor och elektriska komponenter får inte rengöras med vattenstråle.
- Rengör styrsystemet med en fuktig trasa/svamp!

## 8.8 Avfallshantering

Beakta lokalt gällande föreskrifter för avfallshantering! Alla enhetens delar, hjälp- och drivmedel ska källsorteras.  
Kontakta behörig myndighet vid frågor om kasseringsmöjligheter och -mängder.

## 9. Garanti

Tillverkaren lämnar följande oberoende garantiförklaring för produkten:

### 9.1 Produktens användningsområde

Garantin gäller endast för produkter som används på korrekt sätt.

### 9.2 Garantitid

Garantitiden är två år och börjar när risken för produkten övergår till köparen som använder enheten på ett ändamålsenligt sätt för första gången.

Som garantifall gäller sådana defekter som inom garantitiden har meddelats tillverkaren i skrift, d.v.s. via brev, telefax eller e-post. Defekter som anmäls efter att garantitiden har gått ut godtas inte.

### 9.3 Garantins innehåll

Vår garanti är en osjälvständig utökning av det lagstadgade ansvaret för reklamation vid defekter. Vi täcker alla defekter som inträffar efter riskövergången och inom garantitiden och som anmäls till oss inom denna tid.

### 9.4 Garantins omfattning

Garantin omfattar uteslutande materialkostnader för reservdelar till de delar som ska bytas ut eller är defekta. Garantin omfattar i synnerhet inte arbets- och lönekostnader för byte/repairation av defekta delar, material och tjänster i samband med regelbundet underhåll, ej heller transportkostnader i samband med reparation. Garantin täcker inte heller kostnader för reparationsarbete som har genomförts utan föregående samråd med tillverkaren.

### 9.5 Begränsningar

Defekter som beror på vårdslöshet eller avsiktlig skadegörelse på produkten, icke ändamålsenlig användning, inkorrekt manövrering och/eller felaktig elanslutning eller överbelastning av produkten omfattas inte av garantin. Garantin omfattar heller inte produktens förbrukningsdelar, såsom borstar, packningar, lager, glidskenor, rullar, gummibuffertar, fjädrar etc.)

### 9.6 Garantins upphörande

Garantin upphör att gälla oavsett ovanstående garantitid, om användaren inte genomför eller låter genomföra föreskrivet underhåll på ett korrekt sätt inom föreskriven tid eller om produkten fortsätter att användas utan att repareras trots uppenbara brister och/eller skador. Garantin upphör också att gälla om produkten öppnas, repareras och/eller tekniskt förändras av icke behörig och/eller okvalificerad personal.

### 9.7 Ansvarsfriskrivning

Ansvaret för skadeersättning är begränsat vid grov vårdslöshet och/eller avsiktlig försummelse. Denna ansvarsbegränsning gäller inte vid dödsfall, kroppsskador eller andra hälsorelaterade skador.

### 9.8 Allmän garanti

Köparens lagstadgade rättigheter påverkas inte av denna garanti.

### 9.9 Allmänna garantivillkor

Du hittar de allmänna garantivillkoren för Albert Kerbl GmbH [www.kerbl.com/guarantee](http://www.kerbl.com/guarantee).

## 10. EG-försäkran om överensstämmelse

EG-försäkran om överensstämmelse enligt EU-direktiven

- Maskindirektivet 2006/42/EG
- EMC-direktivet 2014/30/EU
- RoHS-direktivet 2011/65/EU

Härmed förklarar vi, Albert Kerbl GmbH, Felizenzell 9, 84428 Buchbach, Germany, att nedanstående produkter, maskiner eller enheter uppfyller de grundläggande säkerhets- och hälsokraven i de nämnda EU-direktiven vad gäller deras konstruktion och byggnadssätt samt i det utförande som de har släppts ut på marknaden. Vid ändringar på produkter, maskiner och enheter som inte är avstämda med oss förklarar denna förklaring sin giltighet.

**Produkt, maskin eller enhet:**      **Kreatursborste HAPPYCOW Uno**  
**Artikelnummer:**                      **18680; 18690; 18700; 18680-E; 18690-E; 18700-E**

Följande till direktiven relaterade harmoniserade standarder har tillämpats:

- EN ISO 12100:2010
- DIN ISO/TR 14121-2:2012
- EN ISO 13849-1:2015
- EN 60204-1:2018
- DIN EN 61000-6-1:2007
- DIN EN 61000-6-3:2007+A1:2011

Följande nationella standarder, riktlinjer och andra specifikationer användes:

-

Person ansvarig för den tekniska dokumentationen enligt direktiv 2006/42/EG:  
Stefan Reinthaler, Albert Kerbl GmbH, Felizenzell 9, 84428 Buchbach, Germany

Felizenzell, 2021-06-10  
Plats och datum för utfärdandet



Albert Kerbl  
Ledande partner

## 11. Bilaga

### 11.1 Förkortningar

Begrepp	Förklaring
Ø	Diameterangivelse

Enheter	
°	Grad (vinkelangivelse)
°C	grader Celsius
s	sekund
min	minut
" (in)	tum/inch (= 25,4 mm)
mm	millimeter
cm	centimeter
m	meter
mm <sup>2</sup>	kvadratmillimeter
mm <sup>3</sup>	kubikmillimeter
g	gram
kg	kilogram
kPa	kilopascal
kW	kilowatt
A	ampere (strömstyrka)
V	volt (spänning)
Ω	ohm (motstånd)

# (DA) Indholdsfortegnelse

<b>1. Forord</b>	<b>123</b>
1.1 Informationer til vejledningen	123
1.2 Bemærkninger til betjeningsvejledningen	123
1.3 Gengivelse af sikkerhedsoplysninger	123
1.3.1 Sikkerhedsanvisninger i betjeningsvejledningen	123
1.3.2 Sikkerhedsanvisninger på styringen og udstyret	123
1.4 Producentoplysninger	124
<b>2. Sikkerhed</b>	<b>124</b>
2.1 Generelt	124
2.2 Generelle sikkerhedsanvisninger og advarsler	124
<b>3. Restrisici og forudselig fejlanvendelse</b>	<b>125</b>
<b>4. Beskrivelse</b>	<b>126</b>
4.1 Beskrivelse af udstyret	126
4.2 Leveringsomfang	126
4.3 Tilsigtet anvendelse	126
4.4 Tekniske data	126
4.5 Ombygninger eller ændringer	127
<b>5. Montering og ibrugtagning</b>	<b>127</b>
5.1 Leveringsomfang	127
5.2 Kontrol inden ibrugtagning	127
5.3 Montering	127
5.3.1 Monteringshøjde	128
5.3.2 Monteringsstrin	128
5.4 Elektrisk tilslutning	129
<b>6. Drift</b>	<b>129</b>
6.1 Tilkobling	129
6.2 Funktion	129
6.3 Display og elektronik	130
6.3.1 Overvågning af børstemodstanden	131
6.3.2 Indstilling af cyklusiden	131
6.3.3 DIP-kobler-indstilling	131
6.3.4 Forklaring af visningerne på displayet	133
<b>7. Fejlbeskrivelse og -løsning</b>	<b>133</b>
<b>8. Regelmæssig service og rengøring</b>	<b>135</b>
8.1 Oversigt vedligeholdelsesskema	135
8.2 Sikkerhedsteknik, visuel kontrol mekanisk + elektrisk	135
8.3 Drev	135
8.4 Skrueforbindelser	135
8.5 Bevægelige dele	135
8.6 Børster	136
8.6.1 Udskiftning af børster	136
8.6.2 Rengøring af børsten	136
8.7 Hele udstyret	136
8.8 Bortskaffelse	136
<b>9. Garanti</b>	<b>137</b>
9.1 Produktets anvendelsesområde	137
9.2 Garantiid	137
9.3 Garantiindhold	137
9.4 Dækning i garantitilfælde	137
9.5 Begrænsninger	137
9.6 Garantiens ophør	137
9.7 Ansvarsfraskrivelse	137
9.8 Generel garanti	137
9.9 Generelle garantibetingelser	137
<b>10. EU-overensstemmelseserklæring</b>	<b>138</b>
<b>11. Appendiks</b>	<b>138</b>
11.1 Forkortelser	138
<b>Reserve dele</b>	<b>190</b>

# (DA) Læs og iagttag denne betjeningsvejledning inden montering og første ibrugtagning! Opbevar betjeningsvejledningen til fremtidig brug!

## 1. Forord

### 1.1 Informationer til vejledningen

Vi forbeholder os retten til ændringer på grund af teknisk videreudvikling i forhold til dataene og illustrationerne i denne vejledning.

Oprtryk, oversættelser og mangfoldiggørelse i enhver form, også i form af uddrag, kræver producentens skriftlige tilladelse.

Forkortelser, enheder, fagtermer, særlige betegnelser eller branchetypisk terminologi, som bruges i denne vejledning, forklares nærmere i kapitlet "Appendiks".

Denne vejledning er en del af leveringsomfanget.

- Den skal opbevares let tilgængeligt og forbliver også ved salg sammen med udstyret.
- Vejledningen er ikke underlagt nogen ændringstjeneste. Den til enhver tid aktuelle version kan fås i specialforretninger eller direkte hos producenten.
- Den er opbygget modulært og relaterer udelukkende til det nævnte produkt.
- I betjeningsvejledningen beskrives arbejdsmåden, betjeningen og vedligeholdelsen af udstyret.

Sikkerhedsanvisningerne tjener til undgåelse af personskader, skader på dyr og på udstyret. Alle operatører er forpligtet til at læse og til enhver overholde sikkerhedsanvisningerne. Producenten påtager sig intet ansvar for skader og driftsforstyrrelser, der hidrører fra manglende overholdelse af betjeningsvejledningen!

### 1.2 Bemærkninger til betjeningsvejledningen

Dokument-nr.: 27447

Version/revision: 1,0

Oprettelsesdato: 2021-08-13

Seneste ændring: 2021-08-13

Sproget for den originale betjeningsvejledning: Tysk

### 1.3 Gengivelse af sikkerhedsoplysninger

#### 1.3.1 Sikkerhedsanvisninger i betjeningsvejledningen



**Fare!**

Umiddelbart truende fare, som medfører alvorlige kvæstelser eller døden.



**Forsigtig!**

Fare for person-, dyre- og tingskade som følge af usagkyndig anvendelse!

**Obs!**

Muligvis skadelig situation, hvor produktet eller en ting i omgivelserne kan blive beskadiget.



**Bemærkning**

Informationer, som bidrager til en bedre forståelse af arbejdsgangene er mærket med dette piktogram.

#### 1.3.2 Sikkerhedsanvisninger på styringen og udstyret



Advarsel mod elektrisk spænding!



Tag netstikket ud!

Åbning af styringen og vedligeholdelsesarbejde på hele maskinen må kun ved trukket netstik!



Overhold vejledningen!

Læs vejledningen, inden installationen og påbegyndelse arbejdet og/eller betjening af udstyret.



Hold afstand!

Maskinens drejningsområde må ikke betrædes, så længe netstikket ikke er trukket ud.

## 1.4 Producentoplysninger

Albert Kerbl GmbH  
Felizenzell 9  
D-84428 Buchbach  
Tel. +49 (0)8086 933 100  
Fax +49 (0)8086 933 500  
Mail info@kerbl.com  
Web www.kerbl.de

## Kontaktoplysninger til UK:

Kerbl UK Limited  
8 Lands End Way  
Oakham, Rutland  
LE15 6RF UK  
Tel. +44 (0)1572 722558  
Fax +44 (0)1572 757614  
Mail enquiries@kerbl.co.uk  
Web www.kerbl.co.uk

## 2. Sikkerhed

### 2.1 Generelt

- Læs nedenstående anvisninger grundigt igennem, inden udstyret monteres og tages i brug.
- Enhver, der er beskæftiget med ibrugtagning, betjening, service og reparation i brugerens bedrift, skal have læst og forstået betjeningsvejledningen, især kapitlet vedrørende sikkerhed.
- Brugeren anbefales eventuelt at udarbejde interne instrukser under hensyntagen til de af ham kendte faglige kvalifikationer for den pågældende operatør og få bekræftet skriftligt, at instrukserne og betjeningsvejledningen eller deltagelse i instruktionen er modtaget.
- Udstyret må kun betjenes, efterses og repareres af uddannet og autoriseret personale.
- Ansvaret for de forskellige aktiviteter inden for drift og reparation eller vedligeholdelse af udstyret skal defineres klart og tydeligt samt overholdes, så der ikke opstår uklarheder omkring kompetencer vedr. sikkerheden. Ved alt arbejde, der omfatter ibrugtagning, service, inspektion og reparation, skal forskrifterne eller rådene i betjeningsvejledningen følges.
- Hvis de anførte punkter i betjeningsvejledningen ikke overholdes, kan dette medføre skader på personer og materiel, som producenten ikke påtager sig noget ansvar for.

### 2.2 Generelle sikkerhedsanvisninger og advarsler



**Fare!**

**Umiddelbart truende fare, som medfører alvorlige kvæstelser eller døden.**

- Åbning af styringen og vedligeholdelsesarbejde på hele maskinen må kun ved trukket netstik!
- Arbejder og indstillinger på styringen, motoren og elektriske ledninger må kun udføres af en kvalificeret elektriker.
- Ved fejl skal strømtikket først trækkes ud. Afhjælpning af fejl må kun foretages af autoriseret personale.
- Udstyret skal tilsluttes en 230 V stikdåse med jordforbindelse. Den skal være sikret med en B16 A-automatsikring. Desuden skal der anbringes et eget 30 mA-HFI-relæ. En kombination af HFI-relæ og automatsikring med tilsvarende udløsningskarakteristik er muligt.
- HFI-relæet må kun forsyne strømkredsene, som er beregnet til udstyret.
- Netstikket må kun sættes i stikdåsen, når maskinen er fuldstændigt monteret og fastgjort på væggen.
- Til tilslutning af udstyret må forlængerkabler ikke anvendes.
- HFI-relæets funktion skal kontrolleres jævnligt med funktionsknappen.
- Personer skal holde sig væk fra maskinen i drift og nå netstikket ikke er trukket ud!
- Udstyret skal under montering, reparation og service sikres mod at falde på gulvet eller vælte - livsfare!
  - Læg holderemme omkring ledhovedet, og sørg for at sikre det med løftegrej!
- Under monteringen og især under driften må man aldrig berøre noget inde i maskinen (bag beskyttelsespladerne). Fare for at komme til skade!
- Maskinens arbejdsområde må ikke betrædes, så længe netstikket ikke er trukket ud.
- Personer må ikke nærme sig maskinen med løsthængende tøj eller løsthængende, langt hår. Fare for at komme til skade!
- Berør aldrig roterende børster, og forsøg aldrig at standse dem.



**Forsigtig!**

**Fare for person-, dyre- og tingsskade som følge af usagkyndig anvendelse!**

- Inden ibrugtagning og drift af udstyret skal denne betjeningsvejledning læses omhyggeligt og overholdes.
- Sørg for, at udstyret udelukkende anvendes af personer med passende fagkundskaaber.
- Hold børn og skrøbelige personer væk fra udstyret.
- Overhold sikkerheds- og serviceanvisningerne.
- Service- og rengøringsarbejde må kun udføres af uddannet personale.
- Operatøren skal sørge for, at det kun er autoriserede personer, der arbejder med hhv. på maskinen.
- Udstyret må kun bruges til dens tilsigtede formål og i sikkerhedsteknisk upåklagelig tilstand!  
Udstyrets driftssikkerhed er kun garanteret, når det anvendes til dets tilsigtede formål. Hvis de anførte punkter i betjeningsvejledningen ikke overholdes, kan dette medføre skader på personer og materiel, som producenten ikke påtager sig noget ansvar for.
- Enhver form for arbejdsmåde, der kompromitterer sikkerheden ved udstyret, skal undlades.
- Sørg for, at alle sikkerhedsanvisninger og oplysninger om fare ved/på udstyret altid er fuldtalige og i læselig tilstand.



- Operatøren er forpligtet til at kontrollere sikkerhedsrelevante dele, som f.eks. beskyttelsesanordninger (beskyttelsesplader), inden ibrugtagning og i mangel på disse at sørge for udbedring inden ibrugtagning.
- Beskyttelsesindretninger må principielt ikke demonteres eller sættes ud af drift.
- Hvis det er nødvendigt at afmontere en beskyttelsesanordning i forbindelse med reparation, skal beskyttelsesanordningen monteres igen, når reparationen er afsluttet.
- Kvægets halehår må ikke være længere end 5 cm. Fare for at komme til skade!
- Tilslutningskablet skal eventuelt beskyttes mod bidskader fra dyr!
- Drift af udstyret er kun tilladt med komponenter og reservedele, der følger med ved levering eller er anført på listen over reserve- og sliddele.
- DIP-kobler-indstillingen må kun foretages af en elektriker efter rådføringen med Kerbl Service.
- Til dette skal udstyret være frakoblet spændingsforsyningen.
- DIP-kobler-indstillingen er afstemt efter udstyret. Ændringen af standardindstillingen kan medføre kvæstelser. Ansvaret for denne indstilling ligger hos kunden.
- Serviceintervallerne, der nævnes i denne betjeningsvejledning, skal overholdes.
- Sørg for inden montering på pille, at grundpladen ikke vrider sig. (kan evt. ske, hvis skruerne spændes for stramt).
- Anvend kun originale reservedele.

### 3. Restrisici og forudselig fejlanvendelse

#### Risiko for personer:

- Sikkerheden for personer og genstande kan påvirkes under følgende omstændigheder:
- Hvis beskyttelsesanordninger på de bevægelige dele fjernes.
- Hvis en eventuel skade på den elektroniske styring ikke straks reparerer.
- Gennemførelse af fejlafhjælpning, indstillings-, rengørings-, vedligeholdelses- og servicearbejder i modstrid med oplysningerne i betjeningsvejledningen.
- Hvis uuddannet personale arbejder på de elektroniske dele.
- Hvis udstyret aktiveres, uden at det forinden er fastgjort korrekt til en væg eller en pille (ved test eller demonstration).
- Manglende overholdelse af sikkerhedsanvisninger og advarselsmærkater på produktet samt sikkerhedsanvisninger i betjeningsvejledningen.
- Egenmægtige ændringer på udstyret.
- Anvendelse af ikke-originale producent-reservedele

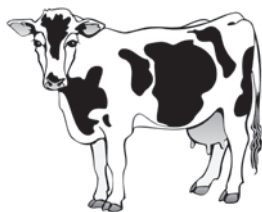
I de følgende punkter sammenfattes yderligere foranstaltninger til forebyggelse af risici for personer og genstande:

- Vær opmærksom på ikke at beskadige udstyret, styreanordninger og børster under transport eller installation.
- Udstyret skal monteres et sted, der har god udluftning og er fri for elektromagnetiske forstyrrelser.
- Det ansvarshavende personale skal være uddannet i anvendelse og vedligeholdelse af udstyret.

#### Risiko for dyrene:

Sikkerheden for dyr kan påvirkes under følgende omstændigheder.

- Dyrene er endnu ikke udvokset.
- Kvæget er af en race, der er usædvanligt lille.
  - Frakoblingsmodstanden kan være indstillet for højt.
- Dyrene har Halsbånd og/eller for lange halehår(maks. 5 cm).
- Dyrenes pels er længere end 5 cm.
- Strømførende dele (kabler) er ikke beskyttet tilstrækkeligt eller slet ikke beskyttet mod bidskader.



Obs! Halehårene må ikke være længere end 5 cm!



## 4. Beskrivelse

### 4.1 Beskrivelse af udstyret

Elektrisk kvægbørste model: HAPPYCOW Uno

Udstyret er udviklet til hygiejnisk rengøring af kvægets pels og nedsætter samtidigt omkostningerne i forhold til traditionel manuel rengøring.

- Udstyr med type „18680; 18690; 18700“ og „18680-E; 18690-E; 18700-E“ er i overensstemmelse med de gældende sikkerhedsforskrifter for personer og materiel i henhold til EU-maskindirektivet, se EU-overensstemmelseserklæring..
- Udstyr med type „18680-E; 18690-E; 18700-E“ er i overensstemmelse med de gældende sikkerhedsforskrifter for personer i henhold til Supply of Machinery (Safety) Regulations 2008, se UK – Declaration of Conformity.

Ved brug af dette udstyr kan der opstå fare for brugerens eller en tredjemands liv og lemmer hhv. ske en skadelig indvirkning på udstyret eller andre realværdier.

#### Forsigtig!

Udstyret må kun bruges til dens tilsigtede formål og i sikkerhedsteknisk upåklagelig tilstand!

Udstyrets driftssikkerhed er kun garanteret, når det anvendes til dets tilsigtede formål. Hvis de anførte punkter i betjeningsvejledningen ikke overholdes, kan dette medføre skader på personer og materiel, som producenten ikke påtager sig noget ansvar for.

### 4.2 Leveringsomfang

- Udstyr, monteret klar til brug
- Brugsanvisning
- Efter ønske: Opspringsbøjle (#18709)

### 4.3 Tilsigtet anvendelse

Dette udstyr må kun bruges til tør rengøring af hunkvæg i løsdriftstalde. I den forbindelse skal halsbåndet sidde tæt ind til kvæget og halehårene holdes korte (< 5 cm). Dyrenes pels må ligeledes ikke være længere end 5 cm. Udstyret må udelukkende anvendes med 60 dyr.

I den forbindelse skal de forskrifter, der er angivet i betjeningsvejledningen, overholdes. Anden anvendelse af udstyret, f.eks. inden for andre områder, end dem der er beskrevet, er ikke i overensstemmelse med det tilsigtede. Producenten påtager sig intet ansvar for person- og tingskade som følge deraf.

### 4.4 Tekniske data

Artikelnummer/typebetegnelse:	18680; 18690; 18700 18680-E; 18690-E; 18700-E
Spænding:	230 V / 50 Hz
Effekt:	0,37 kW
Omdrejningstal:	46 min <sup>-1</sup>
Kapslingsklasse:	IP56
Beskyttelsesklasse:	I
Mål:	1100 x 500 x 1200 mm (h x b x d)
Fastgørelseshulafstand:	Illustration 3
Vægt: ca.	110 kg
Børstens diameter:	Ø 270 mm / Ø 500 mm
Børstens længde:	850 mm

- |                    |                                      |
|--------------------|--------------------------------------|
| 1. Dækskive        | 7. Kontakt                           |
| 2. Børsteblok      | 8. Motorkabel                        |
| 3. Motorhus        | 9. Styring                           |
| 4. Udvendt hus     | 10. Tilslutningskabel                |
| 5. Grundplade      | 11. Opspringsbøjle<br>(ekstraudstyr) |
| 6. Motor-drivenhed |                                      |

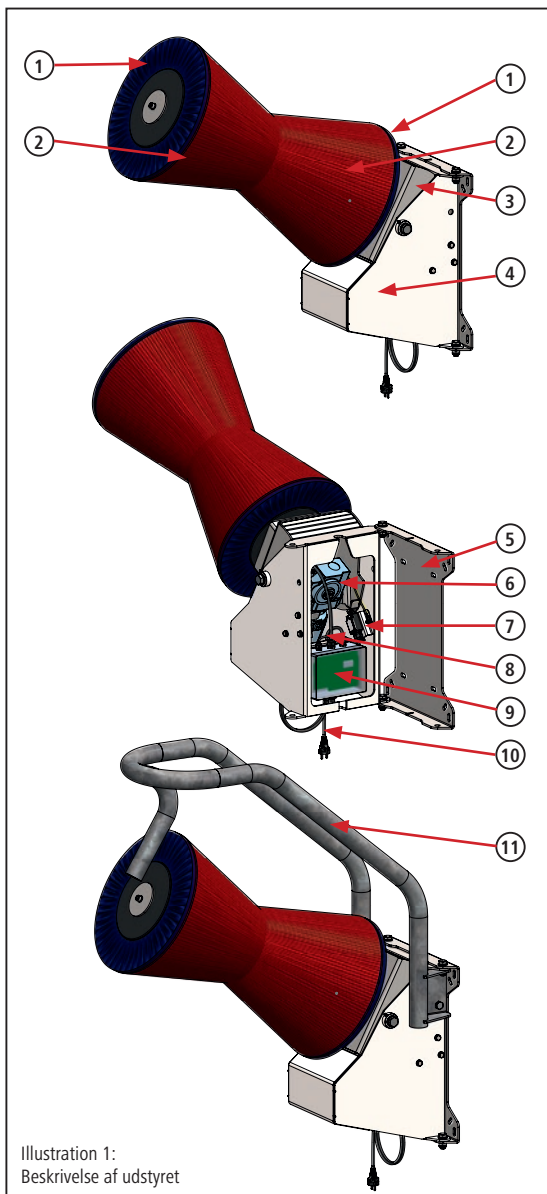


Illustration 1:  
Beskrivelse af udstyret

## 4.5 Ombygninger eller ændringer

Ved egenmægtige ombygninger og ændringer ved udstyret bortfalder enhver skadeserstatning og garanti fra producenten. Ombygninger og ændringer må kun foretages efter skriftligt indvilligelse fra producenten.

## 5. Montering og ibrugtagning



**Fare!**

- Åbning af styringen og vedligeholdelsesarbejde på hele maskinen må kun ved trukket netstik!
- Arbejder på styringen, motoren og elektriske ledninger må kun udføres af en kvalificeret elektriker.
- Udstyret skal tilsluttes en 230 V stikdåse med jordforbindelse. Den skal være sikret med en B16 A-automatsikring. Desuden skal der anbringes et eget 30 mA-HFI-relæ. En kombination af HFI-relæ og automatsikring med tilsvarende udløsningskarakteristik er muligt.
- HFI-relæet må kun forsyne strømkredsene, som er beregnet til udstyret.
- Netstikket må kun sættes i stikdåsen, når maskinen er fuldstændigt monteret og fastgjort på væggen.
- Til tilslutning af udstyret må forlængerkabler ikke anvendes.
- HFI-relæets funktion skal kontrolleres jævnligt med funktionsknappen.
- Udstyret skal under montering, reparation og service sikres mod at falde på gulvet eller vælte - livsfare!
  - Læg holderemme omkring ledhovedet, og sørg for at sikre det med løftegrej!
- Under monteringen og især under driften må man aldrig berøre noget inde i maskinen (bag beskyttelsespladerne). Fare for at komme til skade!



**Forsigtig!**

- Tilslutningskablet skal eventuelt beskyttes mod bidskader fra dyr!
- Sørg for inden montering på pille, at grundpladen ikke vrider sig. (kan evt. ske ved at spænde skrueerne for stramt)

### 5.1 Leveringsomfang

Udstyret leveres på en palle. Udstyret er monteret klar til brug.

### 5.2 Kontrol inden ibrugtagning

Inden udstyret tages i brug, skal det altid kontrolleres, at det er komplet og fri for synlige mangler eller eventuelle farer.

Følgende foranstaltninger til kontrol skal træffes:

- Kontrollér udstyret for løse og hængende dele hhv. transportskader.
- Kontrol af kabelisoleringerne.
- Kontrollér, om alle beskyttelsesanordninger er til stede, og om de er fejlfrie.
- Kontrollér, om der i nærheden af udstyret findes kilder til farer, der kan påvirke en fejlfri og sikker drift af udstyret (vandslange, klimatiske påvirkninger, hængende kabler eller reb ...).

### 5.3 Montering

En optimal placering og mulighed for stabil fastgørelse er særligt vigtig for at dette højt belastede udstyr kan køre uden problemer.



**Forsigtig!**

Følgende skal overholdes:

- Udstyret må ikke anbringes på et snævert sted i stalden.
- For at undgå trængsel bør udstyret ikke monteres umiddelbart før eller efter malke rummet.
- Udstyret må ikke anbringes i nærheden af udstyr, der er følsomt over for stov.
- Monter udstyret på et stabilt, vibrationsfrit underlag for at forebygge beskadigelse af elektroniske komponenter som følge af rystelser.
- Beskyt udstyret og styringen mod sol og nedbør.
- Monter grundpladen på et fast, stabilt og jævnt underlag.
  - Ved murede vægge anbefales et stort, tryksikkert underlag (f.eks. trykplade mindst 19 mm eller stålplade mindst 5 mm).
  - Grundpladens hvileflade skal være jævn, ellers kan den vride sig, hvilket kan medføre skader på udstyret.
- Udstyret skal forbindes med væggen gennem alle 4 fastgørelseshuller i grundpladen.
- Fastgørelsesmaterialet skal afstemmes efter underlaget af sagkyndigt personale.
  - Ved montering på mursten eller træ anbefales gennemgående gevindstænger.
  - Brug mindst gevindstørrelse M10.
- Løsn sammenskrutninger mod at de løsner sig af sig selv. Brug hertil selvlåsende møtrikker og/teller gevindlim.
- Kontrollér fastgørelsen med jævne mellemrum, og efterspænd eventuelt.
- Udstyret må kun monteres med egnet løftegrej.
- Overhold de gældende forskrifter til forebyggelse af ulykker!



Fastgør udstyret på en jævn, massiv betonvæg.

### 5.3.1 Monteringshøjde

Udstyrets ophængningshøjde skal tilpasses til dyrenes gennemsnitlige højde af ryggkammen (= Ø Withers height). Den forreste underkant på børsten skal befinde sig i samme højde som den gennemsnitlige højde af ryggkammen på hjorden (f.eks. 1350 mm). Der skal findes frem til ophængningshøjden før fastgørelsehullerne bores!

Hvis der inden for hjorden er store forskelle i ryggkammens højde (mere end 20 cm), bør ophængningshøjden rette sig efter de større dyr for at undgå en slitage af børsterne.

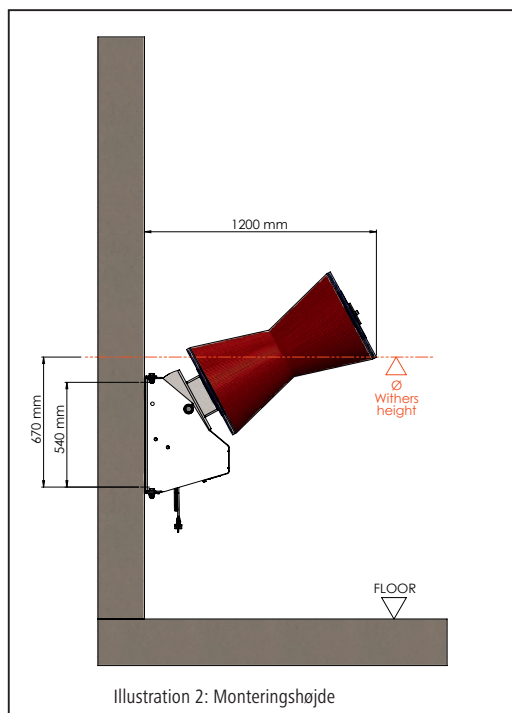


Illustration 2: Monteringshøjde

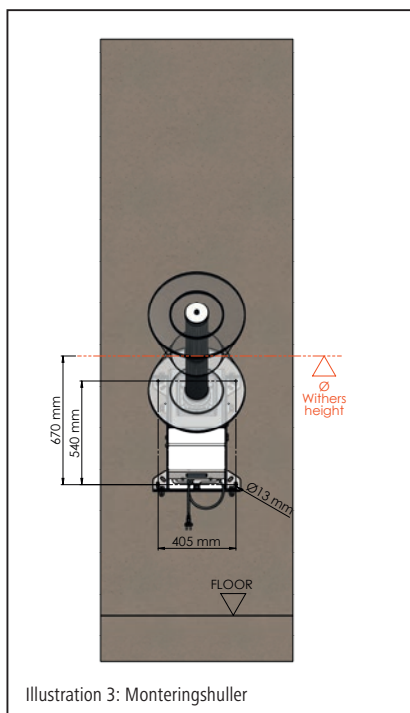


Illustration 3: Monteringshuller

### 5.3.2 Monteringstrin

1. Find frem til monteringshøjden (se punkt 5.3.1)
2. Monter udstyret i den fundne højde.
3. Anbring eventuelt en beskyttelse mod bidskader på tilslutningskablet.
4. Montér eventuelt beskyttelsesbøjle



#### Tip

Styringen med display, kontakten og motoren er ikke synlige eller tilgængelige udefra. Maskinen kan drejes væk fra væggen for at få adgang til kontakten, styringen og displayet.

Til dette skal enten de to skrue på venstre eller højre side af maskinen og som forbinder grundpladen med det udvendige hus, løsnes. (Illustration 4 + 5.)

Vær allerede ved montagen opmærksom på, at tilslutningskablet placeres på en måde, så maskinen kan drejes ud fra væggen.

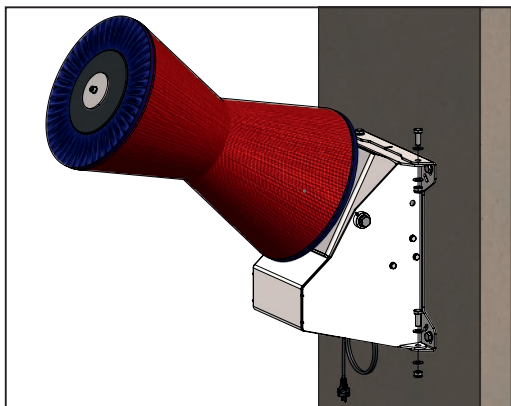


Illustration 4: Løsn skruer i venstre eller højre side

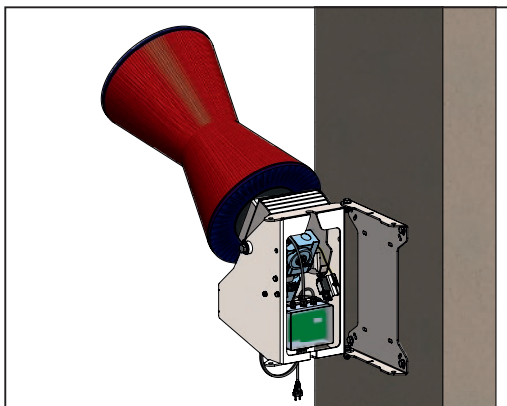


Illustration 5: Drej maskine væk fra grundpladen

## 5.4 Elektrisk tilslutning

### Obs!

Hvis udstyret skal være sikret sammen med en eller flere større forbrugere, kan der opstå funktionsfejl og skader på elektronikken!

- Udstyret skal tilsluttes til den spænding og frekvens, der er anført på typeskiltet.
- Til tilslutning af udstyret er installationen af en 16 A-vekselstrømsstikdåse nødvendig. Denne skal monteres uden for dyrenes rækkevidde eller beskyttes mod dyrene.
- Producenten påtager sig intet ansvar og yder ingen garanti for skader, der hidrører fra ukorrekt tilslutning.
- De lokale sikkerheds- og jordforbindelsesforskrifter skal overholdes. Spørg din elektriker!

## 6. Drift

### ! Forsigtig!

- DIP-kobler-indstillingen må kun foretages af en elektriker efter rådføringen med Kerbl Service.
- Til dette skal udstyret være frakoblet spændingsforsyningen.
- DIP-kobler-indstillingen er afstemt efter udstyret. Ændringen af standardindstillingen kan medføre kvæstelser. Ansvaret for denne indstilling ligger hos kunden.

### 6.1 Tilkobling

Efter tilslutning af strømforsyningen er udstyret driftsklar efter ca. 20 sekunder. Udstyret signalerer med en visning af 3 streger på displayet, at det er driftsklart (se ill. 6): Forinden vises følgende på displayet:

- **dIP** – fulgt af den nuværende indstilling for DIP-kobleren, f.eks. **16A**,
  - **APP** – fulgt af den nyeste softwareversion, f.eks. **1.18**,
- (nærmere oplysninger se punkt 6.3. Display og elektronik).



Illustration 6: Displayvisning

### 6.2. Funktion

Motoren aktiveres ved at hæve børsterne, da kontakten indvendig ikke længere aktiveres af det drejbare motorhus. Børsterne begynder at rotere i den indstillede cyklostid (fabriksindstilling 60 sekunder). Hvis børsten efter afslutning af arbejds cyklussen er i hvileposition, slukkes motoren. Ved næste aktivering eller hvis børsten efter cyklostidens udløb stadig er løftet, ændrer motoren rotationsretningen modsat den foregående cyklus og kører endnu en cyklus. Gennem retningskiftet slides børstehårene ensartet og slitagen reduceres.

### 6.3 Display og elektronik

Styringen og displayet er ved denne maskine ikke synlige udefra. For at se displayet og få adgang til styringen skal maskinen drejes væk fra grundpladen, som vist i illustration 4 og 5.

Displayet er beregnet til at vise driftstilstanden (fejl).

Elektronikken regulerer aktiveringen, sikkerhedsfrakoblingen og cyklussens længde.

- 1 – DIP-kobler-element
- 2 – Display
- 3 – Sikring 6,3 A - L
- 4 – Sikring 6,3 A - N
- 5 – Kondensator

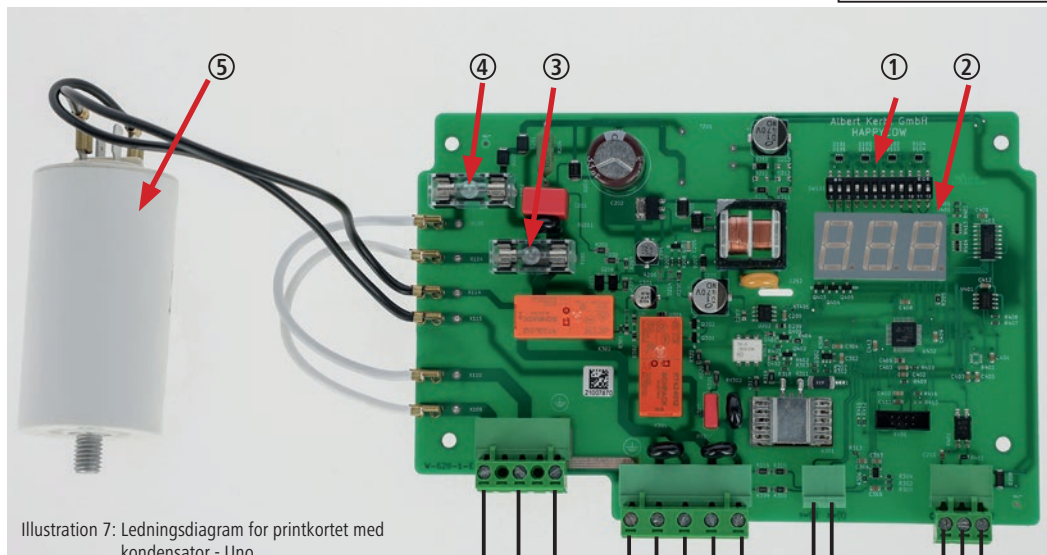


Illustration 7: Ledningsdiagram for printkortet med kondensator - Uno

Strømtilslutning	
L (brun)	
N (blå)	
PE-GR (gul/grøn)	

Motortilslutning	
PE-GR (gul/grøn)	
Nr. 1 (sort)	
Nr. 2 (sort)	
Nr. 3 (sort)	
Nr. 4 (sort)	



Sensortilslutning	
Nr. 1 (sort)	
Nr. 2 (sort)	

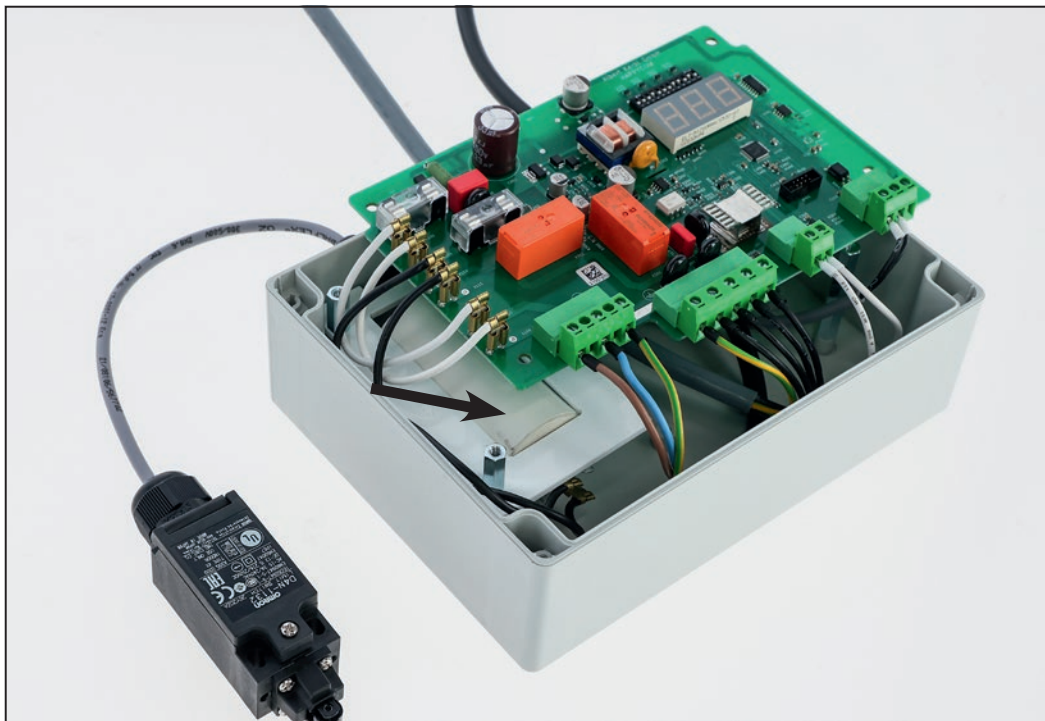


Illustration 8: Printkortet i styringshuset (kondensator bag printkortet)

### 6.3.1 Overvågning af børstemodstanden

Udstyret overvåger strømmen, der forbruges af motoren, og finder således frem til kvægbørstens korrekte funktionsmåde. Ved for stor belastning af gearmotoren standser børsten og roterer derefter i modsat retning. Det kan ske, hvis dyrene læner sig for meget mod børsten, klemmer hinanden eller hvis en hale vikles op.

Hvis hændelsen gentages flere gange, uden at udstyret er kørt korrekt mellem hændelserne, skifter udstyret først nogle minutter til alarmtilstand og starter ikke i den tid. Hvis lasten heller ikke er lavere efter pausen, udløses fejlmeddelelsen "A03" efter flere lastafrydelser og udstyret starter ikke længere.

Frakoblingsmodstanden kan indstilles med DIP-kobler-elementet (se tabellen under 6.3.2) på printkortet. Frakoblingsmodstanden er lavest ved indstillingen F1 og højest ved indstillingen F15.

Standardindstillingen og dermed den optimale indstilling for kvægbørstemaskinen HAPPYCOW Uno er T3.

### 6.3.2 Indstilling af cyklostiden

Cyklostiden er fra fabrikkens side indstillet til 60 sekunder. Ved behov kan den indstilles til en værdi mellem 10 og 300 sekunder med DIP-kobler-elementet på printkortet (III. 7 - Pos. 1). Cyklostiden må kun genindstilles efter rådføring med Kerbl Service. Standardindstillingen og dermed den optimale indstilling for kvægbørstemaskinen HAPPYCOW Uno er T3.

### 6.3.3 DIP-kobler-indstilling

Nedenstående findes standardindstillingen for DIP-kobler-elementet på udstyrets printkort.

Efter genstart af udstyret (tilslutning til spændingsforsyningen) anvendes ændringerne via DIP-kobleren og indstillingerne vises kort på displayet.



1

2

3

4

5

6

7

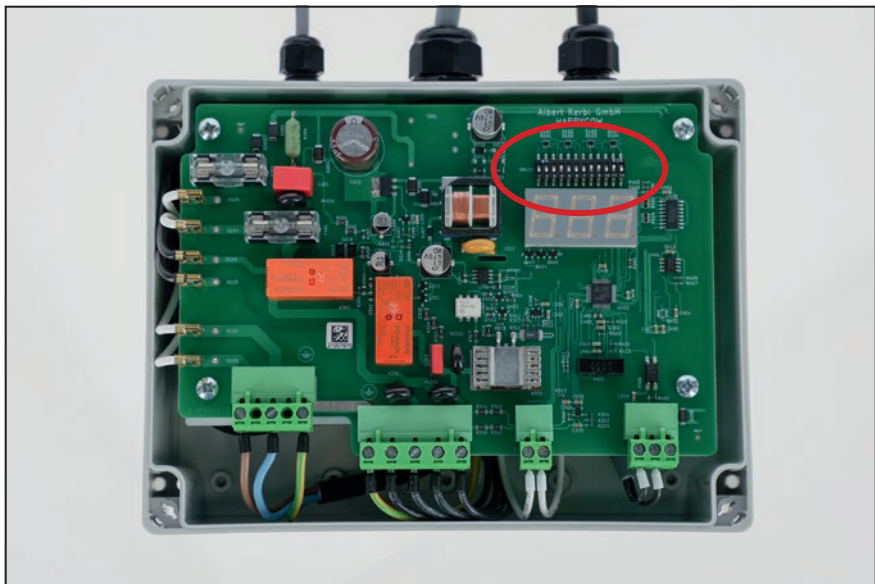
8

9

10

11

12



1-5 Maskintype				6-9 Frakoblings- modstand				10-12 Cyklustid			
<input type="checkbox"/>	<input type="checkbox"/>	<input type="checkbox"/>	<input type="checkbox"/>	<input type="checkbox"/>	<input type="checkbox"/>	<input type="checkbox"/>	<input type="checkbox"/>	<input type="checkbox"/>	<input type="checkbox"/>	<input type="checkbox"/>	<input type="checkbox"/>
1	2	3	4	6	7	8	9	10	11	12	
				F1				T1 – 10 sec			
				F2				T2 – 20 sec			
				F3				T3 – 60 sec			
				F4				T4 – 90 sec			
				F5				T5 – 120 sec			
				F6				T6 – 180 sec			
				F7				T7 – 240 sec			
				F8				T8 – 300 sec			

1-5 Maskintype				6-9 Frakoblings- modstand				10-12 Cyklustid			
<input type="checkbox"/>	<input type="checkbox"/>	<input type="checkbox"/>	<input type="checkbox"/>	<input type="checkbox"/>	<input type="checkbox"/>	<input type="checkbox"/>	<input type="checkbox"/>	<input type="checkbox"/>	<input type="checkbox"/>	<input type="checkbox"/>	<input type="checkbox"/>
1	2	3	4	6	7	8	9	10	11	12	
				F9							
				F10							
				F11							
				F12							
				F13							
				F14							
				F15							

Tabel:  
Indstilling DIP-  
kobler-elementet på  
printkortet



### 6.3.4 Forklaring af visningerne på displayet

Beskrivelse af displaymeldinger:

#### Visning på displayet      Beskrivelse

Ingen visning	Der er ingen netspænding
---	Udstyr driftsklar
A00	Underspænding
A01	Overspænding
A02	Den maksimale driftstid er overskredet - Styringen har ikke slukket i 20 min. (sensor defekt/forkert indstillet)
A03	Børster blokeret gentagne gange efter hinanden
A05	Høj temperatur i styringskassen (> 60 °C)
A06	Lav temperatur i styringskassen (< -30 °C)
A08	Overophedning motor

## 7. Fejlbeskrivelse og -løsning

Før reparationsarbejder og især før overdragelse af reparationen til en tredjepart, skal producenten kontaktes til registrering af reparationen med et servicenummer. Især vil ingen udgifter blive dækket, hvis der gennemføres reparationer uden rådslagning med producenten og uden servicenummer!

I det følgende listet nogle funktionsfejl, som kan opstå på grund af slitage, defekter ved udstyret, især krævende omgivelsesbetingelser, fejlbetjening eller manglende vedligeholdelse. Metoder til at finde og afhjælpe problemerne beskrives:



**Fare!**

- Åbning af styringen og vedligeholdelsesarbejde på hele maskinen må kun ved trukket netstik!
- Arbejder på styringen, sensorprintkortet, motoren og elektriske ledninger må kun udføres af en kvalificeret elektriker.
- Ved fejl skal strømstikket først trækkes ud. Afhjælpning af fejl må kun foretages af autoriseret personale.

Fejl	Årsag	Afhjælpning
Display uden visning	Stikdåsen er ikke spændingsførende.	• Er sikringen i underfordelingen intakt?
	Sikring 6, 3 A (Ill. 7; pos. 3+4) på printkortet er sprunget eller har løsnet sig fra holderen.	• Frakobl styringen fra lysnettet, og sikr den mod genindkobling. • Kontrollér, at sikringerne sidder godt fast. Udskift defekte sikringer. (Ill. 7 – Pos. 3+4) • Hvis der ikke vises noget på displayet efter udskiftning af sikringerne, er hovedprintkortet defekt.
	Sikringer udløser efter betjening af udstyret. ->Kortslutning motor eller brud på motorkablet	• Bed en elektriker om at kontrollere motoren og motorkablet
	Hovedprintkortet i styringen er defekt.	• Udskift hovedprintkortet.
Visning display: <b>A00</b> – Underspænding  Børsten roterer ikke og på displayet vises alarmer "A00".	Netspændingen er for lav.	• Bed en kvalificeret elektriker om at kontrollere lysnettet. • Kontrollér, om netspændingen er over 200 V.
Visning display: <b>A01</b> – Overspænding  Børsten roterer ikke og på displayet vises alarmer "A01" kortvarigt.	Netspændingen er for høj.	• Sørg for at sikre dig, at der ikke forsynes andre, store forbrugere i den samme strømkreds/sikring. • Bed en kvalificeret elektriker om at måle netspændingsspidserne. • > 260 V, søg efter årsagerne til spidserne, og afhjælp dem.

Fejl	Årsag	Afhjælpning
Visning display: <b>A02</b> - Maksimal driftstid overskredet  Styringen har ikke slukket i 20 min. (sensor defekt/forkert indstillet)	Motoren drejer kontinuerligt i 20 minutter (med korte pauser mellem arbejdscyklusserne). Derefter vises alarmen "A02" på displayet.	<ul style="list-style-type: none"> <li>• Kontrollér indstillingen af kontakten. Kontakttift skal være i hvileposition. Om nødvendigt skal kontakten eller holderen indstilles, maskinen genstartes.</li> </ul>
	Hovedprintkortet i styringen er defekt.	<ul style="list-style-type: none"> <li>• Udskift hovedprintkortet.</li> </ul>
	Der er brud på motorkablet.	<ul style="list-style-type: none"> <li>• Er alle motorkablets årer strømførende?</li> <li>• Er den udvendige isolering intakt?</li> <li>• Udskift motorkablet ved skader.</li> </ul>
Visning display: <b>A03</b> – Børster blokeret gentagne gange efter hinanden  Udstyret vender rotationsretningen flere gange efter hinanden og standser derefter.	Motoren bremses eller blokeres mekanisk af fremmedlegemer.	<ul style="list-style-type: none"> <li>• Fjern fremmedlegemerne.</li> </ul>
	Hovedprintkortet i styringen er defekt.	<ul style="list-style-type: none"> <li>• Udskift hovedprintkortet.</li> </ul>
	Drevet er defekt eller indeholder bremsende, mekaniske dele. (f.eks. brud på tandhjul som følge af oliemangel)	<ul style="list-style-type: none"> <li>• Kontakt producenten.</li> <li>• Udskift motoren og gearkassen.</li> </ul>
	Kondensatoren er defekt.	<ul style="list-style-type: none"> <li>• Bed en elektriker om at kontrollere og eventuelt udskifte kondensatoren.</li> </ul>
Visning display: <b>A05</b> – Overophedning af printkortet i styringen (> 60 °C)	Styringen er udsat for direkte sol.	<ul style="list-style-type: none"> <li>• Beskyt styringen mod direkte sol.</li> </ul>
	Der er brud på motorkablet.	<ul style="list-style-type: none"> <li>• Er alle motorkablets årer strømførende?</li> <li>• Er den udvendige isolering intakt?</li> <li>• Udskift motorkablet ved skader.</li> </ul>
	Kondensatoren er defekt.	<ul style="list-style-type: none"> <li>• Bed en elektriker om at kontrollere og eventuelt udskifte kondensatoren.</li> </ul>
Visning display: <b>A06</b> – Lav temperatur printkortet i styringen (< -30 °C)	Lav temperatur på printkortet i styringen.	<ul style="list-style-type: none"> <li>• Tag udstyret ud af drift, og tænd det igen, når udetemperaturen stiger igen.</li> </ul>
Visning display: <b>A08</b> – Motortemperaturafbryder udløst	Motortemperaturafbryderen er udløst. (Forefindes ikke på alle typer!)	<ul style="list-style-type: none"> <li>• Frakobl udstyret fra lysnettet, lad det køle af, og genstart det.</li> <li>• Kontrollér, at broen eller stikket på hovedprintkortet sidder godt fast. (Fig. 7)</li> </ul>
Visning display: - - - Styringen er driftsklar  Udstyret starter ikke børstecyklussen.	Kontakt defekt.	<ul style="list-style-type: none"> <li>• Kontrollér kontakt (ill. 10; pos. 4 + ill. 13; pos. 6.5).</li> <li>• Er kontaktens kontakttift trykket ind i hvileposition?</li> <li>• Hviskontakttiften låses hørbart fast, når børsten hæves:               <ul style="list-style-type: none"> <li>• Kontrollér motorkablet, og udskift det i givet fald</li> <li>• Kontrollér motoren</li> </ul> </li> </ul>
	Der er brud på motorkablet.	<ul style="list-style-type: none"> <li>• Er alle motorkablets årer strømførende?</li> <li>• Er den udvendige isolering intakt?</li> <li>• Udskift motorkablet ved skader.</li> </ul>
	Motoren er defekt.	<ul style="list-style-type: none"> <li>• Lad en elektriker kontrollere motoren.</li> </ul>
Børsten vender ikke rotationsretningen om, når den er belastet.	Indstillingen for børstestanden er ikke korrekt.	<ul style="list-style-type: none"> <li>• Indstille frakoblingsmodstanden, se afsnit 6.</li> <li>• Hvis udstyret ikke slukker ved nogen af indstillingerne ved passende belastning, så er hovedprintkortet defekt.</li> </ul>
	Hovedprintkort defekt.	<ul style="list-style-type: none"> <li>• Udskift hovedprintkortet.</li> </ul>

Fejl	Årsag	Afhjælpning
Mekanisk defekt	Børsten drejer ikke korrekt op og ned.	<ul style="list-style-type: none"> <li>Der er et fremmedlegeme mellem husets dele eller i lejrings mellem motorhus og det udvendige hus. <ul style="list-style-type: none"> <li>Fjern fremmedlegemerne.</li> </ul> </li> <li>Lejebøsninger (ill. 11, pos. 44) er slidte eller defekte. <ul style="list-style-type: none"> <li>Udskift defekte og slidte dele.</li> </ul> </li> </ul>
	Drevet drejer, men børsterne drejer ikke	<ul style="list-style-type: none"> <li>Spændestifter mellem kunststofaksel og motordrivaksel er knækket. <ul style="list-style-type: none"> <li>Udskift spændestifter.</li> </ul> </li> </ul>

## 8. Regelmæssig service og rengøring

Udstyret må udelukkende anvendes i upåklagelig tilstand!

Standstøt udstyret omgående, når der konstateres en skade eller en fejlfunktion!



### Fare!

- Åbning af styringen og vedligeholdelsesarbejde på hele maskinen må kun ved trukket netstik!
- Udstyret skal under montering, reparation og service sikres mod at falde på gulvet eller vælte - livsfare!
  - Læg holderemme omkring ledhovedet, og sørg for at sikre det med løftegrej!



### Forsigtig!

Fare for skader på personer, dyr og materiel!

- Service- og rengøringsarbejde må kun udføres af uddannet personale.
- Sørg for, at alle sikkerhedsanvisninger og oplysninger om fare ved/på udstyret altid er fuldtallige og i læselig tilstand.

### 8.1 Oversigt vedligeholdelsesskema

Komponent	Rengøring	Smøring	Inspektion	Hypighed
Sikkerhedsteknisk, visuel kontrol, mekanisk + elektrisk			x	dagligt
Gearkasse			x	ugentligt
Forskrutninger			x	ugentligt
Bevægelige dele (glidlejer, gummibuffer)		x	x	ugentligt
Børster	x		x	ugentligt
Samlet udstyr	x			hvert kvartal
Elektrisk driftssikkerhedskontrol			x	halvårligt

### 8.2 Sikkerhedsteknisk, visuel kontrol mekanisk + elektrisk

- Daglig kontrol af udstyret for skader, der kan konstateres udvendigt, og generel funktionsdygtighed.
- Kontrol af de elektriske ledningers og styringens tilstand. (Bidsmærker, skuresteder, løse forbindelser osv.).

### 8.3 Drev

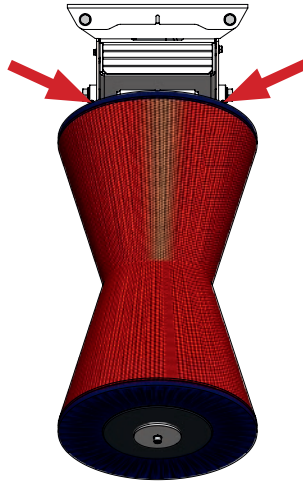
Drevet er fra fabrikkens side fyldt med gearolien Shell Tivela S320. Ved oliemangel må kun denne olietype fyldes på. Kontrollér, om der siver olie ud af drevets tætninger.

### 8.4 Skrueforbindelser

Kontrollér ugentligt, at alle skrueforbindelser sidder godt fast, især fastgørelsen af udstyret på væggen. Stram i givet fald skrueforbindelserne.

### 8.5 Bevægelige dele

Smør lejer og glidebøsninger (illustration 9) en gang om måneden. Disse dele skal efterses regelmæssigt og udskiftes, hvis de er meget slidte.



Ill. 9 – smøringspunkter

## 8.6 Børster

Børsterne (ill. 12 – pos. 58 + pos. 59) skal udskiftes, når de er slidte og giver en utilstrækkelig rengøring af dyrene.

### 8.6.1 Udskiftning af børster

1. Løs M10-skruen (ill. 12 - pos 51) på børsten, og afmonter klempladen (ill. 12 - pos. 30)
2. Træk børsteblokke, dækskiver og gummiskiver (ill. 12) og udskift med nye børster
3. Montering af dele i omvendt rækkefølge. Sikr M10-skruen (Fig. 12 - Pos. 51) med gevindlim.

### 8.6.2 Rengøring af børsten

Det anbefales at rengøre børsteelementet i intervaller på 6 uger med et egnet desinfektionsmiddel (f.eks. #299698 desinfektionsmiddel INTERKOKASK® fra Albert Kerbl GmbH)

## 8.7 Hele udstyret

Hele udstyret skal rengøres jævnligt.

### Obs!

- Drev, motor og elektriske komponenter må ikke rengøres med en vandstråle.
- Styringen må kun rengøres med en fugtig svamp/klud!

## 8.8 Bortskaffelse

Følg de lokale forskrifter om bortskaffelse! Alle udstyrets dele, hjælpe- og brændstoffer skal bortskaffes rensorteret. Ret henvendelse til den pågældende myndighed ved spørgsmål om afleveringsmuligheder og afleveringsmængder.

## 9. Garanti

Producenten giver følgende usestvændige garantierklæring for produktet:

### 9.1 Produktets anvendelsesområde

Garantien gælder kun for produkter, der anvendes korrekt.

### 9.2 Garantitid

Garantitiden er to år og starter med overførsel af risiko for produktet til køberen, som tager udstyret i brug første gang i overensstemmelse med det tilsigtede formål.

Som garantitilfælde er kun de mangler gyldige, der gøres gældende over for producenten inden for garantifristen i form af tekst, dvs. skriftligt, pr. fax eller mail. Mangler, der påvises efter udløb af garantiperioden, kan ikke godkendes.

### 9.3 Garantiindhold

Vores garanti er en usestvændig forlængelse af det lovmæssige ansvar for reklamation over mangler. Vi står også inde for alle mangler, der optræder efter risikoovergangen, dog inden for garantiperioden, som anmeldes til os inden for denne frist.

### 9.4 Dækning i garantitilfælde

Garantiens dækning omfatter udelukkende materialeomkostninger for reservedele, der skal erstattes, eller fejlbehæftede dele. Ikke omfattet af garantien er frem for alt arbejds- eller lønomkostninger til udskiftning/reparation af mangelfulde dele eller materiale og ydelser i sammenhæng med regelmæssige serviceeftersyn såvel som transportomkostninger i forbindelse med reparationen. Især vil ingen udgifter blive dækket, hvis der gennemføres reparationer uden rådslagning med producenten.

### 9.5 Begrænsninger

Mangler, der skyldes uagtsom eller forsætlig beskadigelse af produktet, ukorrekt brug, usagkyndig betjening og/eller usagkyndig tilslutning eller overbelastning af produktet, er principielt ikke omfattet af garantien. Denne garanti gælder ikke for produktets sliddele, som for eksempel børster, pakninger, glideskinner, ruller, gummibuffer, fjedre osv.

### 9.6 Garantiens ophør

Garantien ophører uafhængigt af den ovennævnte garantivarighed, hvis brugeren ikke udfører eller foranlediger udførelse af det foreskrevne serviceeftersyn rettidigt og korrekt, eller hvis nedslidte sliddele ikke udskiftes rettidigt, eller produktet trods synlige mangler og/eller skader fortsat anvendes uden reparation. Garantien ophører ligeledes, hvis det ikke er autoriseret fagpersonale, der åbner, reparerer eller foretager tekniske ændringer på produktet.

### 9.7 Ansvarsfraskrivelse

Erstatningsansvaret for skader er begrænset i tilfælde af grov uagtsomhed og/eller forsætlighed. Ansvarsbegrænsningen gælder ikke for skader på liv og lemmer samt helbredet af mennesker.

### 9.8 Generel garanti

Købers lovmæssige garantirettigheder berøres ikke af denne garanti.

### 9.9 Generelle garantibetingelser

Albert Kerbl GmbH's generelle garantibetingelser finder du på [www.kerbl.com/guarantee](http://www.kerbl.com/guarantee).

## 10. EU-overensstemmelseserklæring

EU-overensstemmelseserklæring i EU-direktivernes betydning

- 2006/42/EU - maskindirektiv
- 2014/30/EU EMC-direktiv
- 2011/65/EU RoHS-direktiv

Hermed erklærer vi, Albert Kerbl GmbH Felizenzell 9 84428 Buchbach, Germany, at nedenstående produkter, maskiner eller udstyr i deres udformning og konstruktion, samt i den af os solgte model er i overensstemmelse med de grundlæggende sikkerheds- og sundhedskrav i de nævnte EU-direktiver. Ved en ændring af produkterne, maskinerne eller udstyret, som ikke er afstemt med os, mister denne erklæring sin gyldighed.

**Produkt, maskine eller udstyr:** Kvægbørste HAPPYCOW Uno  
**Artikelnummer:** 18680; 18690; 18700; 18680-E; 18690-E; 18700-E

Følgende harmoniserede standarder i relation til direktiverne blev anvendt:

- EN ISO 12100:2010
- DIN ISO/TR 14121-2:2012
- EN ISO 13849-1:2015
- EN 60204-1:2018
- DIN EN 61000-6-1:2007
- DIN EN 61000-6-3:2007+A1:2011

Følgende nationale standarder, direktiver og andre specifikationer blev anvendt:

-

Fuldægtig for den tekniske dokumentation i overensstemmelse med direktivet 2006/42/EU:  
Stefan Reinthaler, Albert Kerbl GmbH, Felizenzell 9, 84428 Buchbach, Germany

Felizenzell, den 10-06-2021  
Sted og dato for udstedelsen



Albert Kerbl  
Ledende partner

## 11. Appendiks

### 11.1 Forkortelser

Begreb	Forklaring
Ø	Angivelse af diameter
<b>Enheder</b>	
°	Grad (vinkelangivelse)
°C	Grader celsius
s	Sekund
min	Minut
„ (in)	Tomme / inch (= 25,4 mm)
mm	Millimeter
cm	Centimeter
m	Meter
mm <sup>2</sup>	Kvadratmillimeter
mm <sup>3</sup>	Kubikmillimeter
g	Gram
kg	Kilogramm
kPa	Kilopascal
kW	Kilowatt
A	Ampere (strømstyrke)
V	Volt (spænding)
Ω	Ohm (modstand)

# (FI) Sisällysluettelo

<b>1. Aluksi</b>	<b>140</b>
1.1 Tietoja tästä käyttöohjeesta	140
1.2 Tästä käyttöohjeesta	140
1.3 Turvaohjeet	140
1.3.1 Käyttöohjeessa esitellyt turvaohjeet	140
1.3.2 Ohjausyksikköön ja laitteeseen merkityt turvaohjeet	140
1.4 Valmistaja	141
<b>2. Turvallisuus</b>	<b>141</b>
2.1 Yleistä	141
2.2 Yleiset turvaohjeet ja varoitukset	141
<b>3. Muut riskit ja ennakoitavissa oleva virheellinen käyttö</b>	<b>142</b>
<b>4. Laitteen esittely</b>	<b>143</b>
4.1 Selostus laitteesta	143
4.2 Toimitussisältö	143
4.3 Määräystenmukainen käyttö	143
4.4 Tekniset tiedot	143
4.5 Rakenteen muutokset ja omavaltaiset asennukset	144
<b>5. Asentaminen ja käyttöönotto</b>	<b>144</b>
5.1 Toimitussisältö	144
5.2 Tarkastus ennen käyttöönottoa	144
5.3 Asentaminen	144
5.3.1 Asennuskorkeus	145
5.3.2 Asennusvaiheet	145
5.4 Sähköliitäntä	146
<b>6. Käyttö</b>	<b>146</b>
6.1 Käynnistäminen	146
6.2 Toiminta	146
6.3 Näyttö ja elektroniikka	147
6.3.1 Harjausvastuksen valvonta	148
6.3.2 Jaksoajan säätäminen	148
6.3.3 Vaihtokytkinten asetus	148
6.4.3 Näyttöjen selite	150
<b>7. Vian kuvaus ja korjaaminen</b>	<b>150</b>
<b>8. Säännöllinen huolto ja puhdistus</b>	<b>152</b>
8.1 Huoltokaavio	152
8.2 Mekaniikan ja sähkökomponenttien turvatekninen tarkastus silmämääräisesti	152
8.3 Vaihte	152
8.4 Ruuviliitokset	152
8.5 Liikkuvat osat	152
8.6 Harja	153
8.6.1 Harjan vaihtaminen	153
8.6.2 Harjan puhdistaminen	153
8.7 Koko laite	153
8.8 Käytöstä poistaminen	153
<b>9. Takuu</b>	<b>154</b>
9.1 Tuotteen käyttöalue	154
9.2 Takuuaika	154
9.3 Takuun sisältö	154
9.4 Suoritusten laajuus takuutapauksessa	154
9.5 Rajoitukset	154
9.6 Takuun raukeaminen	154
9.7 Vastuuvapauslauseke	154
9.8 Yleinen takuu	154
9.9 Yleiset takuehdot	154
<b>10. EU-vaatimustenmukaisuusvakuutus</b>	<b>155</b>
<b>11. Liite</b>	<b>155</b>
11.1 Lyhenteet	155
<b>Varaosat</b>	<b>190</b>
Kuva 13 - 17	

# (FI) Lue käyttöohje ennen laitteen asentamista ja ennen laitteen ensimmäistä käyttöönottoa. Noudata ohjeita! Säilytä käyttöohje myöhempää tarvetta varten!

## 1. Aluksi

### 1.1 Tietoja tästä käyttöohjeesta

Pidätämme oikeuden käyttöohjeen tietojen ja kuvien muutoksiin tekniseen jatkokehittämiseen vedoten.

Uusintapainokset, käännökset ja kopiot, myös osittaiset ja missä tahansa muodossa, edellyttävät valmistajan kirjallista suostumusta.

Tässä käyttöohjeessa käytetyt lyhenteet, yksiköt, tekniset termit, erikoismerkit ja toimialan tavanomainen terminologia on selitetty kohdassa Liite.

Tämä käyttöohje on toimitussisällön olennainen osa.

- Pidä käyttöohje laitteen lähellä. Myydessäsi laitteen anna käyttöohje mukaan.
- Tätä käyttöohjetta ei erikseen päivitetä. Pyydettyäessä saat uusimman version jälleenmyyjältä tai suoraan valmistajalta.
- Käyttöohjeen rakenne on modulaarinen ja liittyy vain tähän nimettyyn tuotteeseen.
- Tässä käyttöohjeessa selostetaan laitteen toimintatapa, käyttö ja huolto.

Turvaohjeiden tarkoituksena on auttaa välttämään henkilövahingot sekä eläimen ja laitteen vahingoittuminen. Kaikkien käyttäjien on luettava nämä turvaohjeet sekä noudatettava niitä. Valmistaja ei vastaa vahingoista eikä toimintahäiriöistä, jotka aiheutuvat käyttöohjeen noudattamatta jättämisestä!

### 1.2 Tästä käyttöohjeesta

Dokumenttinro: 27447

Versio/tarkistettu: 1.0

Laadittu: 2021-08-13

Muutettu viimeksi: 2021-08-13

Alkuperäiskäyttöohjeen kieli: saksa

### 1.3 Turvaohjeet

#### 1.3.1 Käyttöohjeessa esitellyt turvaohjeet



**Vaara!**

Välittömästi uhkaava vaara, josta seuraa vakavia vammoja tai kuolema.



**Varo!**

Laitteen virheellinen käyttö aiheuttaa tapaturmavaaran, eläinten vammautumisvaaran ja esinevahinkojen vaaran!

#### **Huomio!**

Mahdollisesti vaarallinen tilanne. Saattaa vaurioittaa laitetta tai jotakin lähiympäristön esinettä.



**Ohje**

Tällä kuvakkeella merkityssä kohdassa on tietoja, jotka auttavat ymmärtämään työvaiheita paremmin.

#### 1.3.2 Ohjausyksikköön ja laitteeseen merkityt turvaohjeet



Varoitus sähköjännitteestä!



Irrota verkkopistoke!

Irrota verkkopistoke pistorasiasta ennen kuin avaat ohjausyksikön kotelon tai huollat laitetta!



Noudata käyttöohjeen ohjeita!

Lue käyttöohje ennen laitteen asentamista ja työskentelyn aloittamista ja/tai laitteen käyttöä.



Huolehdi riittävästä etäisyydestä!

Älä mene laitteen toiminta-alueelle ennen kuin olet irrottanut pistokkeen pistorasiasta.



## 1.4 Valmistaja

Albert Kerbl GmbH  
Felizenzell 9  
D-84428 Buchbach  
Puh. +49 (0)8086 933 100  
Fax +49 (0)8086 933 500  
S-posti info@kerbl.com  
Internet www.kerbl.de

## Yhteystiedot Ison-Britannian ja Pohjois-Irlannin yhdistynyttä kuningaskuntaa varten:

Kerbl UK Limited  
8 Lands End Way  
Oakham, Rutland  
LE15 6RF UK  
Puh. +44 (0)1572 722558  
Faksi +44 (0)1572 757614  
S-posti enquiries@kerbl.co.uk  
Internet www.kerbl.co.uk

## 2. Turvallisuus

### 2.1 Yleistä

- Lue seuraavat ohjeet huolellisesti ennen laitteen asentamista ja käyttöä.
- Kaikkien henkilöiden, joiden tehtävänä on laitteen haltijan yrityksessä laitteen käyttöönotto, käyttö, huolto ja korjaaminen, tulee olla lukenut käyttöohje, erityisesti sen turvallisuutta käsittelevä luku. Luettu on myös sisäistettävä.
- Suosittelemme laitetta käyttävän yrityksen laatimaan sisäiset ohjeet työntekijöidensä ammatilliset pätevyudet huomioiden sekä vaatimaan työn tekijöiltään kirjallisen vahvistuksen ohjeiden ja käyttöohjeen vastaanottamisesta tai osallistumisesta työnopastukseen.
- Laitetta saa käyttää, huoltaa ja kunnostaa vain koulutettu ja valtuutettu henkilöstö.
- Laitteen käyttöä, huoltoa ja korjauksia koskevat vastualueet on määriteltävä selvästi ja niitä on myös noudatettava, jotta turvallisuuden suhteen ei jää mitään epäselvää. Kaikissa käyttöönottoon, huoltoon, tarkastuksiin ja korjauksiin liittyvissä töissä tulee noudattaa käyttöohjeen ohjeita ja määräyksiä.
- Valmistaja ei vastaa käyttöohjeen yksittäisten kohtien noudattamatta jättämisestä aiheutuneista henkilö- ja esinevahingoista.

### 2.2 Yleiset turvaohjeet ja varoitukset



#### Vaara!

#### Välittömästi uhkaava vaara, josta seuraa vakavia vammoja tai kuolema.

- Irrota verkkopistoke pistorasiasta ennen kuin avaat ohjausyksikön kotelon tai huollat laitetta!
- Ohjausyksikköön, moottoriin ja sähköjohtoihin liittyviä töitä saa suorittaa ja niiden asetuksia määrittää vain pätevä sähköasentaja.
- Häiriön sattuessa vedä ensin verkkopistoke pistorasiasta. Häiriöt saa korjata vain valtuutettu henkilö.
- Liitä laite vain 230 V maadoitettuun pistorasiaan. Pistorasia tulee olla suojattu B16 A LS-kytkimellä. Lisäksi järjestelmässä tulee olla oma 30 mA vikavirtasuojajytkin. FI-/LS-yhdistelmäkytkin vastaavalla laukaisukäyrällä on myös mahdollinen.
- Vikavirtasuojajytkimen tulisi suojata vain tälle laitteelle virtaa syöttävää virtapiiriä.
- Pistokkeen saa liittää pistorasiaan vasta, kun laite täydellisesti asennettu ja seinään kiinnitetty.
- Älä käytä laitteen liittämiseen jatkoakaapelia.
- Testaa vikavirtasuojajytkimen ja toimintonäppäimen toiminta säännöllisesti.
- Pysy etäällä käynnissä olevasta laitteesta ja myös silloin, jos laitteen virtapistoke on pistorasiassa!
- Laitteen putoaminen tai kaatuminen asennuksen, korjauksen ja huollon aikana on estettävä – hengenvaaral!
  - Aseta kiinnityshihnat nivelpään ympärille ja varmista nostolaitteella!
- Asennuksen ja etenkin käytön aikana älä koske koneen sisälle (suojalevyjen taakse). Loukkaantumisvaara!
- Älä mene laitteen työskentelyalueelle, ennen kuin olet irrottanut pistokkeen pistorasiasta.
- Älä mene laitteen lähelle vaatteet avoinna äläkä pitkät hiukset auki. Loukkaantumisvaara!
- Älä koske pyörivään harjaan äläkä yritä pysäyttää sitä.



#### Huomio!

#### Laitteen virheellinen käyttö aiheuttaa tapaturmavaaran, eläinten vammautumisvaaran ja esinevahinkojen vaaran!

- Lue ennen laitteen käyttöönottoa ja käyttöä tämä käyttöohje huolellisesti. Noudata ohjeita.
- Varmista, että laitteen käyttäjät osaavat käyttää laitetta.
- Pidä lapset ja liikuntarajoitteiset henkilöt etäällä laitteesta.
- Huomioi turvaohjeet ja varoitukset.
- Anna huolto- ja puhdistustyöt vain niihin tehtäviin opastettujen henkilöiden suoritettavaksi.
- Käyttäjän on huolehdittava, että laitetta käsittelevät vain luvan saaneet henkilöt.
- Laitetta saa käyttää vain määräystenmukaisesti ja vain, kun se on turvateknisesti täysin kunnossa!  
Laitteen käyttöturvallisuus voidaan taata vain laitetta määräystenmukaisesti käytettäessä. Valmistaja ei vastaa käyttöohjeen yksittäisten kohtien noudattamatta jättämisestä aiheutuneista henkilö- ja esinevahingoista.
- Kaikki laitteen turvallisen käytön vaarantavat työtavat on kielletty.
- Pidä laitteeseen ja laitteen viereen kiinnitetyt turvaohjeet ja varoitukset täysin lukuisina ja luettavassa kunnossa.
- Käyttäjän velvollisuus on ennen laitteen käyttöönottoa tarkastaa turvallisuuden kannalta olennaiset osat, kuten turvalaitteet (suojalevyt), ja myös

korjata havaitut puutteet ennen käyttöönottoa.

- Pääsääntöisesti mitään turvalaitteita ei saa purkaa eikä kytkeä pois toiminnasta.
- Jos turvalaite joudutaan poistamaan laitteen korjauksen yhteydessä, se on asennettava takaisin korjaustöiden päätyttyä.
- Nautojen häntäkarvojen pituus saa olla enintään 5 cm. Loukkaantumisvaara!
- Suojaa liitäntäjohto tarvittaessa siten, että eläimet eivät voi purra sitä!
- Laitteessa saa käyttää vain toimitussisältöön kuuluvia ja varaosien sekä kulutusosien luetteloissa mainittuja osia.
- Vaihtokytkinten asetuksen saa tehdä vain pätevä sähköasentaja, kun asiasta on ensin sovittu Kerbl-huollon kanssa. Tätä varten laite on irrotettava jännitteensyötöstä.
- Vaihtokytkimen asetus on suunniteltu tähän laitteeseen. Vakioasetuksen muuttamisesta voi seurata loukkaantumisia. Sellaisesta asetuksesta vastaa asiakas yksin.
- Noudata tässä käyttöohjeessa annettuja huoltovälejä.
- Varmista etenkin pylväsasennuksen yhteydessä, ettei pohjalevy väännä. (Näin saattaa käydä, jos kiristät ruuveja liikaa.)
- Käytä vain alkuperäisvaraosia.

### 3. Muut riskit ja ennakoitavissa oleva virheellinen käyttö

#### Riski ihmisille:

- Seuraavat tilanteet heikentävät ihmisten turvallisuutta ja saattavat aiheuttaa esinevahinkoja:
- Liikkuvien osien suojalaitteiden poistaminen.
- Jos ohjausyksikön mahdollista vikaa ei korjata heti.
- Häiriöiden korjaaminen sekä laitteen säätäminen, puhdistaminen, käyttöönotto ja huoltaminen käyttöohjeessa annetuista ohjeista poikkeavalla tavalla.
- Muiden kuin sähköasentajien sähkökomponenteille suorittamat työt.
- Laitteen käynnistäminen kiinnittämättä sitä ensin ohjeiden mukaisesti seinään tai pylvääseen (kokeilu- tai esittelytarkoituksessa).
- Laitteeseen kiinnitettyjen turvatarrojen ja varoitusten sekä käyttöohjeessa annettujen turvaohjeiden huomiotta jättäminen.
- Laitteeseen tehdyt omavaltaiset muutokset.
- Muiden kuin alkuperäisvaraosien käyttö

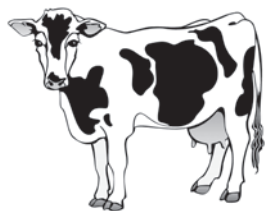
Seuraavassa luetellaan muita toimenpiteitä henkilö- ja esinevahinkojen välttämiseksi:

- Huolehdi, että laite, ohjausyksikkö ja harja eivät vaurioidu niiden liikuttelun ja asentamisen aikana.
- Asenna laite hyvin tuuletettavaan paikkaan, jossa ei esiinny sähkömagneettista häiriötä.
- Vastuuhenkilöiden ja käyttäjien tulee olla opastettuja laitteen käyttöön ja kunnossapitoo.

#### Riski eläimille:

Seuraavat tilanteet heikentävät eläinten turvallisuutta.

- Eläin ei ole täysikokoinen.
- Eläin on poikkeuksellisen pienikokoista rotua.
  - Katkaisuvastus saattaa olla säädetty liian suureksi.
- Eläimellä on riimu ja/tai liian pitkä häntäkarva (maks. 5 cm).
- Eläimen karva on yli 5 cm pitkää.
- Virtaa johtavat osat (kaapeli) eivät ole riittävästi/ollenkaan suojassa puremisen varalta.



**Huomio! Häntäkarvojen pituus saa olla enintään 5 cm!**

## 4. Laitteen esittely

### 4.1 Selostus laitteesta

Sähkökäyttöinen karjaharja, malli: HAPPYCOW Uno

Laitte puhdistaa nautan karvaa hygieenisesti ja pienentää samalla kustannuksia perinteiseen käsin suoritettavaan puhdistukseen verrattuna.

• Tyypin 18680; 18690; 18700 ja 18680-E; 18690-E; 18700-E laitteet vastaavat voimassa olevia ihmisiä ja esineitä koskevia EU-konodirektiivin mukaisia turvallisuusmääräyksiä, katso EU-vaatimustenmukaisuusvakuutus.

• Tyypin 18680-E; 18690-E; 18700-E laitteet vastaavat voimassa olevia, ihmisiä ja esineitä koskevia turvallisuusmääräyksiä Supply of Machinery (Safety) Regulations 2008, katso UK – Declaration of Conformity.

Siitä huolimatta laitetta käytettäessä saattaa ilmaantua vaaroja, jotka johtavat käyttäjän tai ulkopuolisen henkilön loukkaantumiseen, hengenvaaraan tai laitteen tai muun omaisuuden vahingoittumiseen.

#### Huomio!

Laitetta saa käyttää vain määräystenmukaisesti ja vain, kun se on turvateknisesti täysin kunnossa!

Laitteen käyttöturvallisuus voidaan taata vain laitetta määräystenmukaisesti käytettäessä. Valmistaja ei vastaa käyttöohjeen yksittäisten kohtien noudattamatta jättämisestä aiheutuneista henkilö- ja esinevahingoista.

### 4.2 Toimitussisältö

- Laite, käyttövalmiina
- Käyttöohje
- Valinnaisesti: Selkäkaari (#18709)

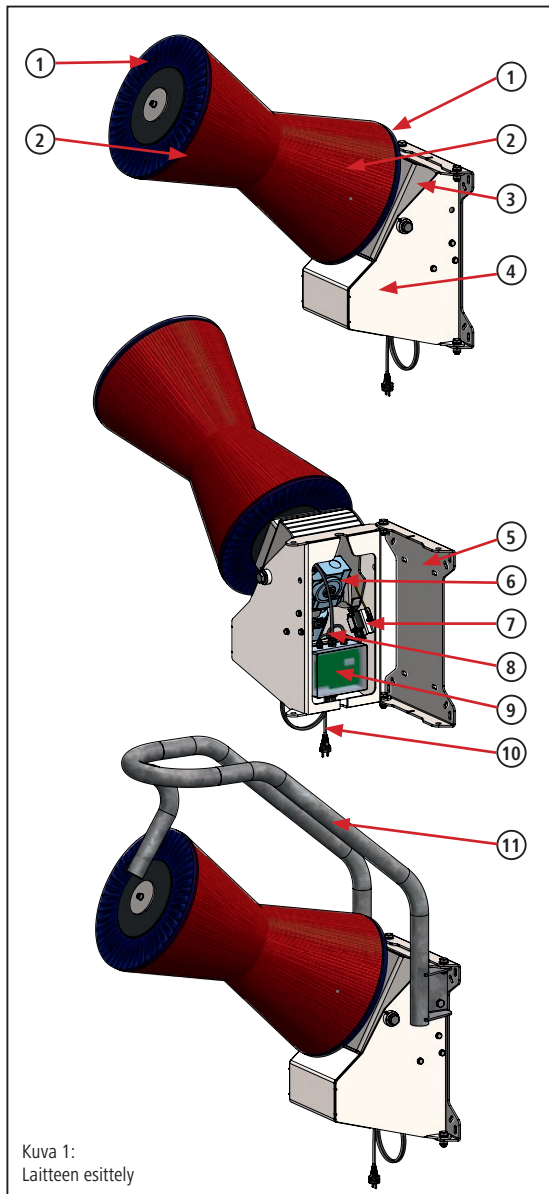
### 4.3 Määräystenmukainen käyttö

Tätä laitetta saa käyttää vain lehmien kuivaharjaukseen kävelypihatoissa. Riimun tulee olla tiiviisti nautan kaulaa vasten ja häntäkarvat tulee pitää lyhyinä (< 5 cm). Myös turkkikarvan tulee olla lyhyempää kuin 5 cm. Laitetta saa käyttää maks. 60 eläimellä.

Tämän käyttöohjeen määräyksiä on noudatettava. Laitteen muu käyttö, esim. muihin käyttökohteisiin, katsotaan määräystenvastaiseksi. Valmistaja ei vastaa siitä johtuvista henkilö- ja/tai esinevahingoista.

### 4.4 Tekniset tiedot

Tuotenumero/tyyppimerkintä:	18680; 18690; 18700 18680-E; 18690-E; 18700-E
Jännite:	230 V / 50 Hz
Teho:	0,37 kW
Pyörimisnopeus:	46 min <sup>-1</sup>
Kotelointiluokka:	IP56
Suojausluokka:	I
Mitat:	1100 x 500 x 1200 mm (l x l x s)
Kiinnitysreikien väli:	Kuva 3
Paino: n. 110 kg	
Harjan läpimitta:	Ø 270 mm / Ø 500 mm
Harjan pituus:	850 mm



Kuva 1:  
Laitteen esittely

- |                               |                      |
|-------------------------------|----------------------|
| 1. Kansilevy                  | 7. Kosketuskytkin    |
| 2. Harjalohko                 | 8. Moottorin kaapeli |
| 3. Moottorikotelo             | 9. Ohjauksyksikkö    |
| 4. Ulkokotelo                 | 10. Liitäntäjohto    |
| 5. Pohjalevy                  | 11. Selkäkaari       |
| 6. Moottori-vaihteistoyksikkö | (optio)              |

## 4.5 Rakenteen muutokset ja omavaltaiset asennukset

Laitteen rakenteen muuttaminen ja omavaltaiset asennukset aiheuttavat valmistajan takuun ja vastuiden raukeamisen. Rakennetta ja asennusta saa muuttaa vain, kun asiasta on sovittu valmistajan kanssa kirjallisesti.

## 5. Asentaminen ja käyttöönotto



- Irrota verkkopistoke pistorasiasta ennen kuin avaat ohjausyksikön kotelon tai huollat laitetta!
- Ohjausyksikköön, moottoriin ja sähköjohtoihin liittyviä töitä saa suorittaa ja niiden asetuksia määrittää vain pätevä sähköasentaja.
- Liitä laite vain 230 V maadoitettuun pistorasiaan. Pistorasia tulee olla suojattu B16 A LS-kytkimellä. Lisäksi järjestelmässä tulee olla oma 30 mA vikavirtasuojakytkin. FI-/LS-yhdistelmäkytkin vastaavalla laukaisukäyrällä on myös mahdollinen.
- Vikavirtasuojakytkimen tulisi suojata vain tälle laitteelle virtaa syöttävää virtapiiriä.
- Liitä verkkopistoke pistorasiaan vasta, kun laite täydellisesti asennettuna ja seinään kiinnitettynä.
- Älä käytä laitteen liittämiseen jatkoakaapelia.
- Testaa vikavirtasuojakytkimen ja toimintonäppäimen toiminta säännöllisesti.
- Laitteen putoaminen tai kaatuminen asennuksen, korjauksen ja huollon aikana on estettävä – hengenvaaralla!
  - Aseta kiinnityshihnat nivelpään ympärille ja varmista nostolaitteella!
- Asennuksen ja etenkin käytön aikana älä koske koneen sisälle (suojalevyjen taakse). Loukkaantumisvaara!



- Suojaa liitäntäjohto tarvittaessa siten, että eläimet eivät voi purra sitä!
- Varmista etenkin pylväsasennuksen yhteydessä, ettei pohjalevy väänny. (Näin saattaa käydä, jos kiristät ruuveja liikaa)

### 5.1 Toimitussisältö

Laite toimitetaan kuormalavalla. Laite on asennettu käyttövalmiiksi.

### 5.2 Tarkastus ennen käyttöönottoa

Tarkasta ennen laitteen käyttöönottoa osien täydellisyys, näkyvät puutteet ja mahdolliset vaaranlähteet.

Suorita tarkastus seuraavasti:

- Tarkasta laite löystyneiden ja irrallaan roikkuvien osien sekä kuljetusvaurioiden varalta.
- Tarkasta kaapelin eristys.
- Tarkasta, että kaikki suojalaitteet ovat paikoillaan ja ehjät.
- Tarkasta, onko laitteen lähellä sen moitteetonta ja turvallista käyttöä haittaavia vaaranlähteitä (vesiletkut, sään vaikutukset, riippuvat sähköjohdot, köydet jne.).

### 5.3 Asentaminen

Optimaalinen sijoituspaikka ja tukeva kiinnittäminen on erittäin tärkeää, jotta tämän kovaan käyttöön tuleva laite toimisi ongelmattomasti.



Huomaa seuraavat asiat:

- Älä asenna laitetta karjasuojaan ahtaaseen paikkaan.
- Ruuhkan muodostumisen välttämiseksi älä sijoita laitetta juuri ennen lypsasemaa äläkä heti sen jälkeen.
- Älä asenna laitetta pölylle arkojen laitteiden lähelle.
- Asenna laite tasaiselle, värinättömälle alustalle, jotta sähkökomponentit eivät vaurioidu värinästä.
- Suojaa laite auringolta ja sateelta.
- Kiinnitä pohjalevy kiinteään, kestävään ja tasaiseen alustaan.
  - Tiiliseinään kiinnitettäessä suosittelemme käyttämään suurikokoista ja puristuksen kestävä kiinnitysalustaa (esim. vähintään 19 mm filmiväneri tai väh. 5 mm teräslevy).
  - Pohjalevyn tukipinnan tulee olla tasainen, muuten pohjalevy saattaa vääntyä, mikä voi johtaa laitteen vaurioitumiseen.
- Laite on kiinnitettävä seinään kaikista pohjalevyn neljästä kiinnityksestä.
- Ammattitaitoisen asentajan tulee valita kiinnitysmateriaali alustan mukaisesti.
  - Tiileen ja puuhun suositellaan läpiasennettavia kierretankoja.
  - Käytä kierrekokoa vähintään M10.
- Varmista, että ruuvi kiinnitys ei pääse löystymään itsestään. Käytä itselukuttuvia muttereita ja/tai ruuviliimaa.
- Tarkasta kiinnitys säännöllisesti. Kiristä tarvittaessa.
- Käytä laitetta asentaessasi jotakin sopivaa nostinta.
- Noudata tapaturmantorjuntamääräyksiä!



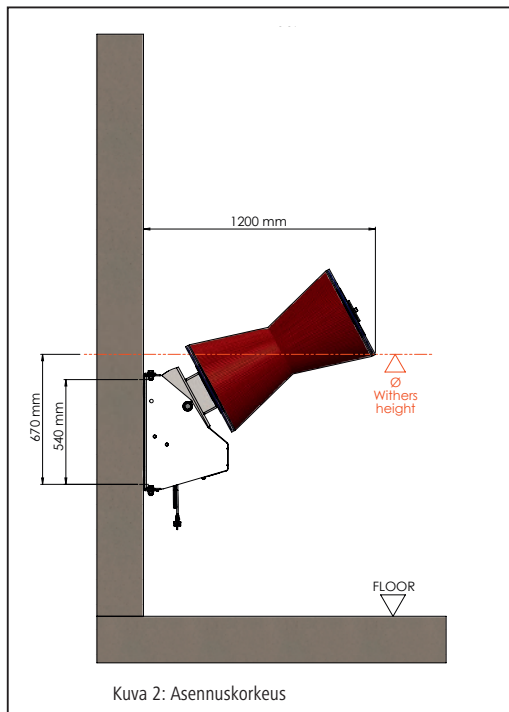
## Vinkki

Kiinnitä laite tasaiseen, massiiviseen betoniseinään.

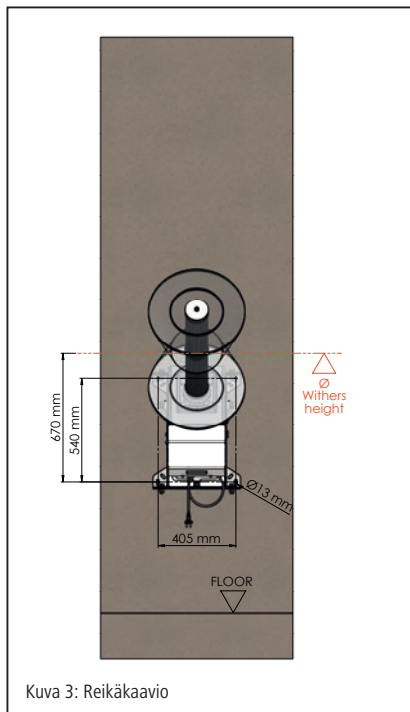
### 5.3.1 Asennuskorkeus

Sääda laitteen ripustuskorkeus eläinten keskimääräisen säkäkorkeuden (= Ø Withers height) mukaan. Harjan etummaisen alareunan tulisi olla samalla korkeudella kuin eläinten keskimääräinen säkäkorkeus (esim. 1350 mm). Selvitä ripustuskorkeus ennen kiinnitysreikien poraamista!

Jos eläinten säkäkorkeuksissa on suuria eroja (yli 20 cm), laite tulisi ripustaa suurikokoisempien eläinten mittojen mukaan, jotta harja ei kuluisi liian nopeasti.



Kuva 2: Asennuskorkeus



Kuva 3: Reikäkaavio

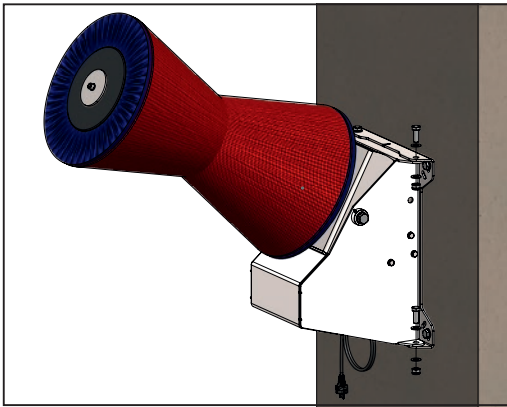
### 5.3.2 Asennusvaiheet

1. Selvitä asennuskorkeus (ks. kohta 5.3.1)
2. Kiinnitä laite asennuskorkeuteen.
3. Asenna tarvittaessa liitäntäjohtoon puremissuoja.
4. Asenna tarvittaessa suojakaari (lisävaruste)

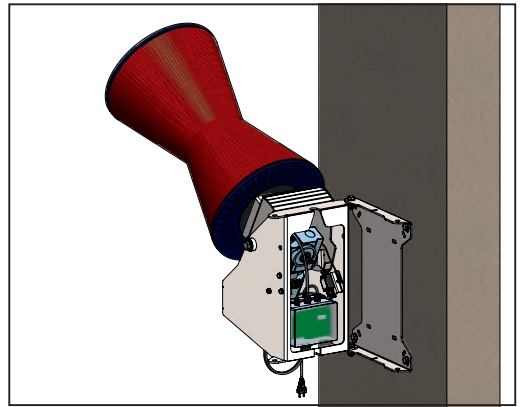


## Ohje

Ohjausyksikkö ja näyttö, kosketuskytkin sekä moottori eivät ole ulkopuolelta katsottuna näkyvissä ja esteettömästi käsillä. Koneen voi kääntää irti seinästä, jolloin on pääsy ohjausyksikköön ja näyttöön, kosketuskytkimeen sekä moottoriin. Sitä varten avaa pohjalevyn ja kotelon yhdistävät molemmat ruuvikiinnitykset joko koneen vasemmalta tai oikealta puolelta. (kuva 4 + 5). Huolehdi jo konetta asentaessasi, että sijoitat liitäntäjohtoon niin, että koneen voi kääntää irti seinästä.



Kuva 4: Avaa ruuviliitokset vasemmalla tai oikealla



Kuva 5: Käännä kone sivuun pohjalevystä

## 5.4 Sähköliitäntä

### Huomio!

Jos laite kytetään samaan sulakkeeseen yhden tai useamman sähköä paljon kuluttavan laitteen kanssa, saattaa ilmaantua toimintahäiriöitä tai elektroniikka saattaa vaurioitua!

- Liitä laite tyyppikilvessä ilmoitettuun jännitteeseen ja taajuuteen.
- Laitteen liittämistä varten on asennettava 16 A vaihtovirtapistorasias. Se tulee sijoittaa joko eläinten ulottumattomiin tai suojaan eläimiltä.
- Valmistaja ei vastaa eikä mikään takuu korvaa virheellisestä sähkökytkennästä aiheutuneita vaurioita.
- Noudata paikallisia turvallisuus- ja maadoitusmääräyksiä. Kysy lisätietoja sähköasentajalta!

## 6. Käyttö



### Varo!

- Vaihtokytkinten asetuksen saa tehdä vain pätevä sähköasentaja, kun asiasta on ensin sovittu Kerbl-huollon kanssa. Tätä varten laite on irrotettava jännitteensyötöstä.
- Vaihtokytkimen asetus on suunniteltu tähän laitteeseen. Vakioasetuksen muuttamisesta voi seurata loukkaantumisia. Sellaisesta asetuksesta vastaa asiakas yksin.

### 6.1 Käynnistäminen

Sähkön päällekytkennän jälkeen laite on käyttövalmis n. 20 sekunnin kuluttua. Laite ilmoittaa käyttövalmiuden saavuttamisesta näyttöön tulevilla kolmella viivalla (ks. kuva 6). Ennen sitä näyttöön tulee seuraava:

- **dIP** – jota seuraa nykyinen vaihtokytkinten asetus, esim. **16 A**,
  - **APP** – jota seuraa nykyinen ohjelmistoversio, esim. **1.18**,
- (katso lisätietoja kohdasta 6.3 Näyttö ja elektroniikka).



Kuva 6: Näytön teksti

### 6.2 Toiminta

Moottori aktivoituu harjaa nostettaessa, koska käännettävä moottorikotelo ei enää kosketa sisällä sijaitsevaa kosketuskytkintä. Harjat alkavat pyöriä asetetun jaksoajan (tehdasasetus 60 sekuntia). Jos harja on jakson päätyttyä lepoasennossa, moottori kytkeytyy pois päältä. Seuraavan käynnistyksen yhteydessä tai jos harja on jakson päätyttyä edelleen ylhäällä, moottori vaihtaa harjan pyörimissuunnan. Harja pyörii yhden jakson lisää. Pyörimissuunnan vaihdon ansiosta harjakset kuluvat tasaisesti ja vähemmän.

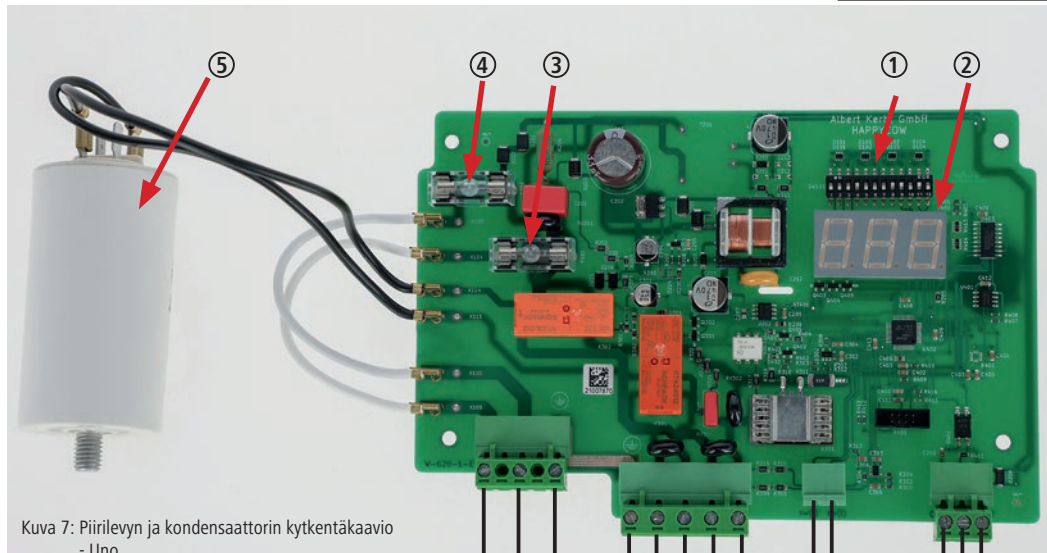
### 6.3 Näyttö ja elektroniikka

Näiden koneiden ohjausyksikkö ja näyttö eivät ole näkyvissä ulkopuolelta. Jotta näyttöä voi lukea ja ohjausyksikköön pääsee käsiksi, tulee kone kääntää pohjalevystä sivuun kuvien 4 ja 5 mukaisesti.

Näyttö ilmoittaa laitteen toimintatilan (häiriöt).

Elektroniikka säätelee laitteen aktivoitumista, turvakatkaisua ja jakson pituutta.

- |                      |
|----------------------|
| 1 – vaihtokytkimet   |
| 2 – näyttö           |
| 3 – sulake 6,3 A - L |
| 4 – sulake 6,3 A - N |
| 5 – kondensaattori   |



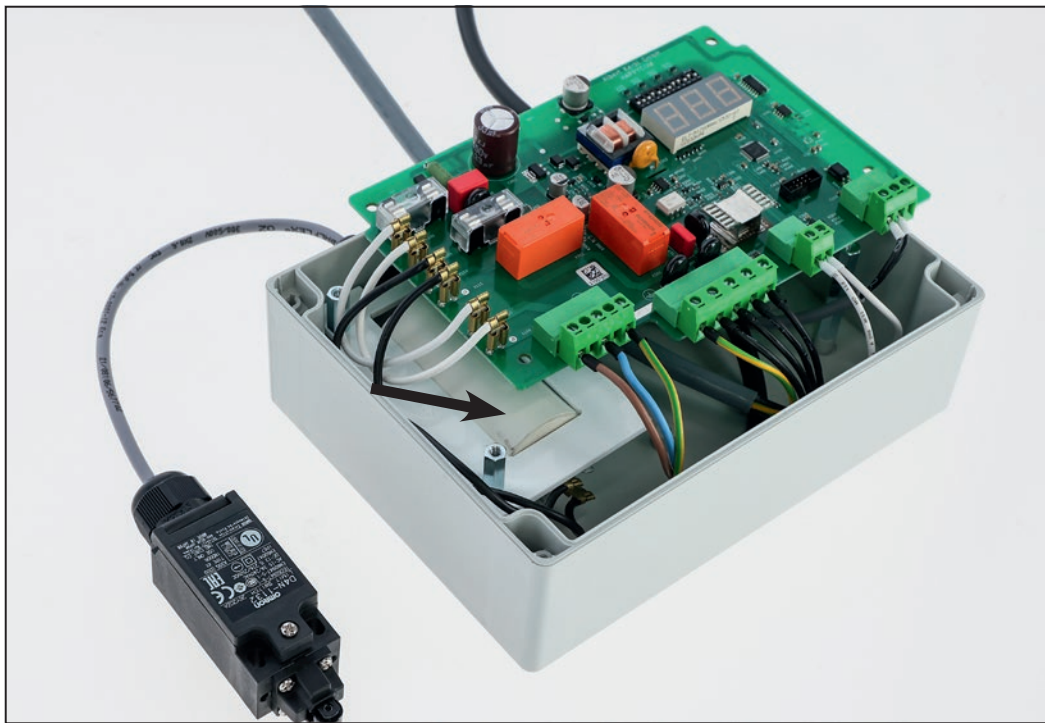
Kuva 7: Piirilevyn ja kondensaattorin kytkentäkaavio  
- Uno

Verkkoliitäntä	
L (ruskea)	
N (sininen)	
PE-GR (keltainen/vihreä)	

Moottorin liitäntä	
PE-GR (keltainen/vihreä)	
Nro 1 (musta)	
Nro 2 (musta)	
Nro 3 (musta)	
Nro 4 (musta)	



Anturin liitäntä
Nro 1 (musta)
Nro 2 (musta)



Kuva 8: Piirilevy ohjauksikön kotelossa (kondensaattori piirilevyn takana)

### 6.3.1 Harjauksvastuksen valvonta

Laite valvoo moottorin kuluttamaa virtaa ja määrittelee sen perusteella karjaharjan toimintatavan. Jos käyttömoottori kuormittuu liikaa, harja pysähtyy ja pyörii sen jälkeen vastakkaiseen suuntaan. Näin voi käydä, jos eläin nojaa harjaan liian voimakkaasti, eläimet painavat toisiaan vasten tai jos häntä kelautuu harjaan.

Jos näin tapahtuu useita kertoja ilman, että laite toimii välillä oikein, laite siirtyy ensin muutamaksi minuutiksi hälytystilaan eikä käynnisty sinä aikana. Jos moottorin kuormitus ei tämän tauonkaan jälkeen ole pienempi, seuraavan kuormituksen katkaisun jälkeen annetaan häiriöilmoitus A03 eikä laite enää käynnisty.

Katkaisuvastusta voidaan säätää ohjauksikortin vaihtokytkinelementin (ks. taulukko kohdassa 6.3.2) avulla. Katkaisuvastus on pieni, kun asetus on F1, ja suurin asetuksella F15.

Vakioasetus ja siten HAPPYCOW Uno -karjaharjan optimaalinen asetus on T3.

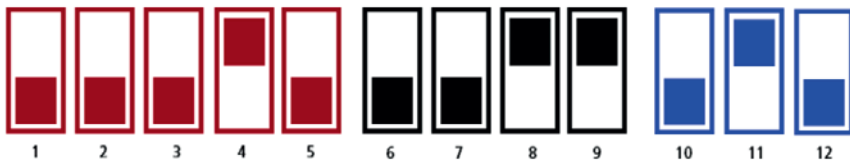
### 6.3.2 Jaksoajan säätäminen

Jaksoajaksi on tehtaalla asetettu 60 sekuntia. Tarvittaessa voit säätää sitä piirikortin (kuva 7 – paikka 1) vaihtokytkimillä välillä 10 - 300 s. Jaksoajan saa säätää uudelleen vain, kun siitä on ensin sovittu Kerbl-huollon kanssa. Vakioasetus ja siten HAPPYCOW Uno -karjaharjan optimaalinen asetus on T3.

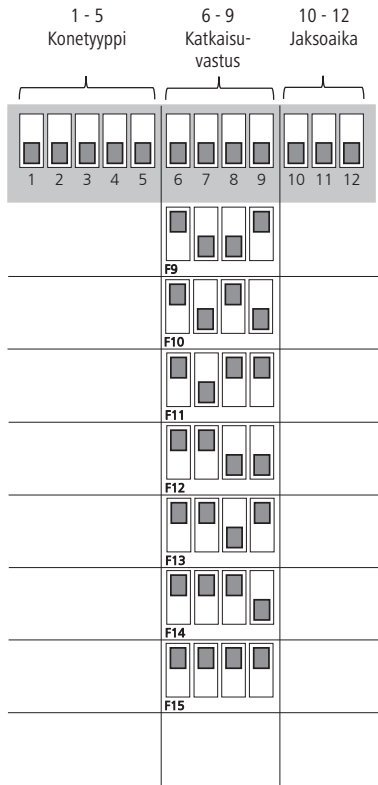
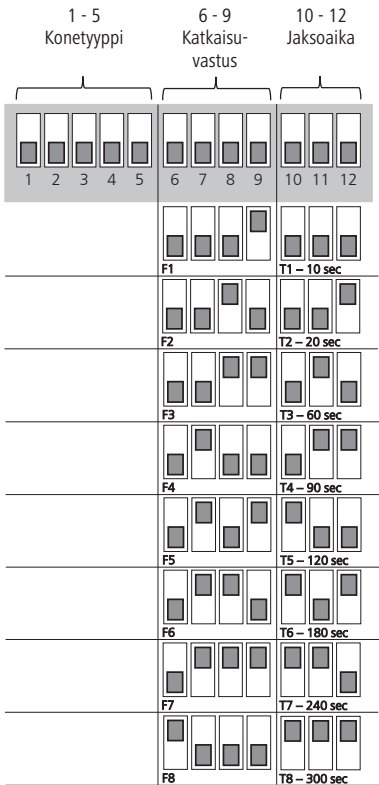
### 6.3.3 Vaihtokytkinten asetus

Seuraavaksi tämän laitteen ohjauksikortin vaihtokytkinelementin vakioasetus.

Laitteen uudelleenkäynnistämisen (jännitteensyöttöön kytkemisen) jälkeen vaihtokytkimillä tehdyt muutokset tulevat voimaan ja näkyvät hetken ajan näytössä.







Taulukko:  
Piirilevyn vaihtokyt-  
kinten asetukset

### 6.4.3 Näyttöjen selite

Näytön ilmoitukset:

Näyttö	Selite
Ei näyttöä	Ei verkkojännitettä
---	Laitte on käyttövalmis
A00	Alijännite
A01	Ylijännite
A02	Maksimi käyntiaika ylittynyt - Ohjauksyksikkö ei ole kytkenyt pois päältä 20 minuuttiin (anturi viallinen/siirtynyt)
A03	Harja jumiutunut useita kertoja peräkkäin
A05	Ohjauksyksikön kotelon lämpötila on korkea (> 60 °C)
A06	Ohjauksyksikön kotelon lämpötila on matala (< -30 °C)
A08	Moottorin ylikuumeneminen

## 7. Vian kuvaus ja korjaaminen

Ennen korjaustoimien aloittamista ja etenkin ennen korjauksen antamista ulkopuolisten tehtäväksi on otettava yhteyttä valmistajaan huolto numeron antamiseksi korjaukselle. Erityisesti mitään kustannuksia ei korvata, jos korjaustyöt on suoritettu ilman ennakolta tapahtunutta yhteydenottoa valmistajaan ja ilman huolto numeroa!

Seuraavassa luetellaan joitakin toimintahäiriöitä, joita saattaa aiheutua laitteen kulumisen, laitevikojen, erityisen vaikeiden ympäristöolojen, virheellisen käytön tai puutteellisen huollon vuoksi. Tässä selostetaan vikojen löytämiseen ja korjaamiseen tarvittavat menetelmät:



### Vaara!

- Irrota verkkopistoke pistorasiasta ennen kuin avaat ohjauksyksikön kotelon tai huollat laitetta!
- Ohjauksyksikköä, anturikorttia, moottoria ja sähköjohtoja koskevat työt saa suorittaa vain pätevä sähköasentaja.
- Häiriön sattuessa vedä ensin verkkopistoke pistorasiasta. Häiriöt saa korjata vain valtuutettu henkilö.

Häiriö	Syy	Toimi näin
Näytössä ei näy mitään	Pistorasiassa ei ole jännitettä.	• Onko jakokeskuksen sulake lauennut?
	Piirilevyn sulake 6, 3 A (kuva 7; paikka 3+4) palanut tai irronnut kiinnityksestään.	• Erotta ohjauksyksikkö verkosta ja estä sen tahaton uudelleen verkkoon kytkeminen. • Tarkista sulakkeiden kiinnitys. Vaihda vialliset sulakkeet. (kuva 7 – paikka 3+4) • Jos näyttöön ei tule mitään sulakkeiden vaihtamisen ja uudelleen päällekytkemisen jälkeen, on emolevy viallinen.
	Sulakkeet laukeavat laite päälle kytkettäessä. -> Oikosulku moottorissa tai moottorin sähkökaapeli poikki	• Anna sähköasentajan tarkastaa moottorin ja moottorin kaapeli
	Ohjauksyksikön piirilevy on viallinen.	• Vaihda piirilevy.
Näyttö: <b>A00</b> – alijännite  Harja ei pyöri. Näytössä on hälytys A00.	Verkkojännite liian pieni.	• Anna sähköasentajan tarkastaa sähköverkko. • Tarkista, onko verkkojännite yli 200 V.
Näyttö: <b>A01</b> – ylijännite  Harja ei pyöri. Näytössä on (vähän aikaa) hälytys A01.	Verkkojännite liian suuri.	• Varmista, ettei samaan virtapiiriin/sulakkeeseen ole kytketty muita runsaasti virtaa kuluttavia laitteita. • Anna sähköasentajan mitata verkon jännitepiikit. • > 260 V. Selvitä jännitepiikkien syyt ja korjaa ne.

Häiriö	Syy	Toimi näin
<p>Näyttö: <b>A02</b> – Maksimikäyntiaika ylittynyt</p> <p>Ohjausyksikkö ei ole kytkenyt pois päältä 20 minuuttiin (anturi viallinen/siirtynyt)</p>	<p>Moottori pyörii jatkuvasti 20 minuutin ajan (pitään lyhyitä taukoja työjaksojen välillä). Lopuksi näytölle tulee hälytys "A02".</p>	<ul style="list-style-type: none"> <li>Tarkasta kosketuskytkimen asetus. Lepotilassa tulee kosketustapin olla painettuna. Säädä tarvittaessa kosketuskytkintä tai kannattinta, käynnistä kone uudelleen.</li> </ul>
	Ohjausyksikön piirilevy on viallinen.	<ul style="list-style-type: none"> <li>Vaihda piirilevy.</li> </ul>
	Moottorin kaapelin johtokatkos.	<ul style="list-style-type: none"> <li>Läpäisevätkö kaikki moottorin kaapelin johtimet?</li> <li>Onko eristys ehjä?</li> <li>Vaihda vioittunut moottorin kaapeli.</li> </ul>
<p>Näyttö: <b>A03</b> – Harja jumiutunut useita kertoja peräkkäin</p> <p>Laite vaihtaa pyörimissuuntaansa useita kertoja ja pysähtyy sitten.</p>	<p>Vieras esine jarruttaa tai estää kokonaan moottorin toiminnan mekaanisesti.</p>	<ul style="list-style-type: none"> <li>Poista vieraat esineet.</li> </ul>
	Ohjausyksikön piirilevy on viallinen.	<ul style="list-style-type: none"> <li>Vaihda piirilevy.</li> </ul>
	<p>Vaihde viallinen tai sisältää jarruttavia mekaanisia osia. (esim. öljyn puutteen vuoksi rikkoutunut hammaspyörä)</p>	<ul style="list-style-type: none"> <li>Ota yhteys valmistajaan.</li> <li>Vaihda moottori ja vaihde.</li> </ul>
	Kondensaattori viallinen.	<ul style="list-style-type: none"> <li>Anna sähköasentajan tarkastaa ja tarvittaessa vaihtaa kondensaattori.</li> </ul>
<p>Näyttö: <b>A05</b> – Ohjausyksikön piirilevy ylikuumentunut (&gt; 60 °C)</p>	<p>Moottorin kaapelin johtokatkos.</p>	<ul style="list-style-type: none"> <li>Läpäisevätkö kaikki moottorin kaapelin johtimet?</li> <li>Onko eristys ehjä?</li> <li>Vaihda vioittunut moottorin kaapeli.</li> </ul>
	Ohjausyksikkö on asennettu suoraan auringonvaloon.	<ul style="list-style-type: none"> <li>Suojaa ohjausyksikkö auringolta.</li> </ul>
	Kondensaattori viallinen.	<ul style="list-style-type: none"> <li>Anna sähköasentajan tarkastaa ja tarvittaessa vaihtaa kondensaattori.</li> </ul>
<p>Näyttö: <b>A06</b> – Ohjausyksikön piirilevyn lämpötila liian alhainen (&lt; -30 °C)</p>	Ohjausyksikön piirilevyn lämpötila liian alhainen.	<ul style="list-style-type: none"> <li>Poista laite käytöstä. Ota se uudelleen käyttöön vasta, kun lämpötila nousee.</li> </ul>
<p>Näyttö: <b>A08</b> – Moottorin lämpötilakytkin reagoi</p>	Moottorin lämpötilakytkin on reagoi. (Sitä ei ole kaikissa mallissa!)	<ul style="list-style-type: none"> <li>Erota laite sähköverkosta, anna jäähtyä ja käynnistä uudelleen.</li> <li>Tarkista, että piirilevyn siltaus tai pistoke on tukevasti paikallaan. (kuva 7)</li> </ul>
<p>Näyttö: - - - Ohjausyksikkö käyttövalmiudessa</p> <p>Laite ei käynnistä harjauksjaksoa.</p>	Kosketuskytkin vikaantunut.	<ul style="list-style-type: none"> <li>Tarkista kosketuskytkin (kuva 10; kohta 4 ja kuva 13; kohta 6.5).</li> <li>Onko kosketuskytkimen kosketustappi lepotilassa painettuna?</li> <li>Jos kosketustappi harjaa nostettaessa kevenee kuuluvasti: <ul style="list-style-type: none"> <li>Tarkasta moottorin kaapeli. Vaihda tarvittaessa</li> <li>Tarkasta moottori</li> </ul> </li> </ul>
	Moottorin kaapelin johtokatkos.	<ul style="list-style-type: none"> <li>Läpäisevätkö kaikki moottorin kaapelin johtimet?</li> <li>Onko eristys ehjä?</li> <li>Vaihda vioittunut moottorin kaapeli.</li> </ul>
	Moottori viallinen.	<ul style="list-style-type: none"> <li>Anna sähköasentajan tarkastaa moottori.</li> </ul>
<p>Harja ei vaihda pyörimissuuntaansa, kun se on kuormitettu.</p>	Harjauksvastuksen säätö on väärin.	<ul style="list-style-type: none"> <li>Säädä katkaisuvastus, ks. kohta 6.</li> <li>Laite ei kytkeydy pois päältä kohtuullisella kuormituksella millään asetuksella, piirilevy on viallinen.</li> </ul>
	Piirilevy viallinen.	<ul style="list-style-type: none"> <li>Vaihda piirilevy.</li> </ul>

Häiriö	Syy	Toimi näin
Mekaaninen vika	Harja ei kulje kevyesti ylös ja alas.	<ul style="list-style-type: none"> <li>Kotelon osien tai moottorikotelon laakerin ja ulkokotelon välissä on vierasesineitä. <ul style="list-style-type: none"> <li>Poista vieraat esineet.</li> </ul> </li> <li>Laakeriholkkit (kuva 11, kohta 44) ovat kuluneet tai vikaantuneet. <ul style="list-style-type: none"> <li>Vaihda vialliset ja kuluneet osat.</li> </ul> </li> </ul>
	Vaihde pyörii, mutta harjaa ei	<ul style="list-style-type: none"> <li>ole varmistettu muoviakselin ja moottorin ulostuloakselin välillä sokalla. <ul style="list-style-type: none"> <li>Vaihda sokka.</li> </ul> </li> </ul>

## 8. Säännöllinen huolto ja puhdistus

Laitetta saa käyttää vain kun se on kunnossa!

Pysäytä laite heti, jos huomaat siinä vaurion tai se toimii väärin!

### Vaara!

- Irrota verkkopistoke pistorasiasta ennen kuin avaat ohjausyksikön kotelon tai huollat laitetta!
- Laitteen putoaminen tai kaatuminen asennuksen, korjauksen ja huollon aikana on estettävä – hengenvaaral!
  - Aseta kiinnityshihnat nivelpään ympärille ja varmista nostolaitteella!

### Varo!

Henkilöiden ja eläinten vammautumisaava ja esineiden vaurioitumisvaara!

- Anna huolto- ja puhdistustyöt vain niihin tehtäviin opastettujen henkilöiden suoritettavaksi.
- Pidä laitteeseen ja laitteen vieren kiinnitetyt turvaohjeet ja varoitukset täysilukuisina ja luettavassa kunnossa.

## 8.1 Huoltokaavio

Rakenneos	Puhdistus	Voitelu	Tarkastus	Suoritusväli
Mekaniikan ja sähkökomponenttien turvatekninen tarkastus silmämääräisesti			x	päivittäin
Vaihteisto			x	viikoittain
Ruuviliitokset			x	viikoittain
Liikkuvat osat (liukulaakerit, kumipuskurit)		x	x	viikoittain
Harja	x		x	viikoittain
Koko laite	x			neljännesvuosittain
Sähkötekniikan käyttöturvallisuuden tarkastus			x	puolivuositain

## 8.2 Mekaniikan ja sähkökomponenttien turvatekninen tarkastus silmämääräisesti

- Päivittäinen tarkastus ulkoisesti havaittavien vaurioiden varalta ja laitteen käyttökunnan varmistamiseksi.
- Sähkökaapeliin ja ohjausyksikön kunnan tarkastaminen. (Puremajäljet, hankautumat, löystyneet liitännät jne.).

## 8.3 Vaihde

Vaihde on täytetty valmiiksi tehtaalla Shell Tivela S320 -vaihteistoöljyllä. Lisää vain tämäntyyppistä öljyä. Tarkista, vuotaako vaihteen tiivisteistä öljyä.

## 8.4 Ruuviliitokset

Tarkasta viikoittain kaikkien ruuviliitosten tiukkuus. Tarkasta erityisesti laitteen seinäkiinnitys. Kiristä ruuviliitokset tarvittaessa.

## 8.5 Liikkuvat osat

Voitele laakerit ja liukuholkkit (kuva 9) kuukausittain. Tarkasta nämä osat säännöllisesti. Vaihda liikaa kulunut osa.



Kuva 9 – voitelukohdat

## 8.6 Harja

Vaihda harjat (kuva 12 – kohdat 58 ja 59), kun ne ovat kuluneet loppuun tai kun niiden puhdistusteho ei enää riitä.

### 8.6.1 Harjan vaihtaminen

1. Avaa M10-ruuvi (kuva 12 – kohta 51) harjasta ja irrota puristuslevy (kuva 12 – kohta 30)
2. Vedä harjalohkot, kansilevyt ja kumilevyt irti (kuva 12) ja vaihda tilalle uudet harjat
3. Asenna osat päinvastaisessa järjestyksessä. Varmista M10-ruuvi (kuva 12 – kohta 51) kierreliimalla.

### 8.6.2 Harjan puhdistaminen

Suosittellemme puhdistamaan harjaelementin 6 viikon välein jollakin desinfiointiaineella (esimerkiksi #299698 desinfiointiaine INTERKOKASK®, Albert Kerbl GmbH)

## 8.7 Koko laite

Koko laite on puhdistettava säännöllisesti.

### Huomio!

- Vaihdetta, moottoria ja sähköosia ei saa puhdistaa vesisuihkulla.
- Ohjauksyksikön saa puhdistaa vai kostealla sienellä/puhdistusliinalla!

## 8.8 Käytöstä poistaminen

Noudata paikallisia jätehuoltomääräyksiä! Lajittele kaikki laitteen osat, apu- ja käyttöaineet lajinsa mukaan. Jos sinulla on kysyttävää jätteen toimitusvaihtoehdoista ja -määristä, ota yhteys paikalliseen jätehuoltolaitokseen.

## 9. Takuu

Valmistaja myöntää tuotteelle seuraavan ehdollisen takuun:

### 9.1 Tuotteen käyttöalue

Takuu koskee vain tuotteita, joita käytetään määräystenmukaisesti.

### 9.2 Takuuaika

Takuuaika on kaksi vuotta ja alkaa, kun tuotteesta aiheutuva riski siirtyy sille ostajalle, joka käyttää laitetta ensimmäisen kerran määräystenmukaisella tavalla.

Takuutapaukseksi hyväksytään vain sellaiset puutteet, jotka on takuuajana ilmoitettu valmistajalle tekstimuotoisena; kirjallisesti faksilla tai sähköpostilla. Takuuajan päättymisen jälkeen ilmoitettuja puutteita ei voida hyväksyä.

### 9.3 Takuun sisältö

Takuumme tarkoittaa vikojen lakisääteisen takuun itsenäistä jatkamista. Vastaamme myös kaikista sellaisista virheistä, jotka tapahtuvat riskin siirron jälkeen, mutta silti takuuajana ja joista meille ilmoitetaan tämän ajanjakson aikana.

### 9.4 Suoritusten laajuus takuutapauksessa

Takuu kattaa vain vaihdettavien tai viallisten osien varaosien materiaalikustannukset. Poissuljettuja ovat erityisesti viallisten osien, materiaalien ja palveluiden korvaamisesta/korjaamisesta aiheutuvat työ- ja palkkakustannukset, jotka liittyvät laitteen säännölliseen huoltamiseen sekä kuljetuskustannukset. Erityisesti mitään kustannuksia ei korvata, jos korjaustyöt on suoritettu ilman ennakolta tapahtunutta yhteydenottoa valmistajaan.

### 9.5 Rajoitukset

Takuusta poissuljettuja ovat aina sellaiset viat, jotka ovat aiheutuneet tuotteen huolimattomasta käytöstä tai tahallisesta vaurioittamisesta, määräystenvastaisesta käytöstä, taitamattomasta käytöstä ja/tai väärin suoritetusta sähköliittännästä tai tuotteen ylikuormittumisesta. Tämä takuu ei koske tuotteen kuluvia osia, kuten esimerkiksi harjoja, tiivisteitä, laakereita, liukuohjaimia, rullia, kumipuskureita, harjojen jousia jne.)

### 9.6 Takuun raukeaminen

Tämä takuu raukeaa yllä mainitusta takuuajasta riippumatta silloin, jos käyttäjä ei ole suorittanut tai antanut suoritettavaksi esimääriteltyjä huoltoja ajoissa tai asianmukaisesti, tai jos loppuunkuluneita kuluvia osia ei ole ajoissa vaihdettu, tai jos tuotetta on edelleen käytetty huolimatta havaituista vioista ja/tai vaurioista. Tämä takuu raukeaa myös, jos tuotteen on avannut, korjannut ja/tai teknisesti muuttanut valtuuttamaton ja/tai tehtävään soveltumaton ammattihenkilö.

### 9.7 Vastuuvapauslauseke

Vastuu korvauksista on rajoitettu tapauksiin, joissa on kyseessä karkea huolimattomuus ja/tai tahallisuus. Tämä vastuurajoitus ei koske ihmisten hengen, ruumiin tai terveyden loukkaamisia.

### 9.8 Yleinen takuu

Tämä takuu ei vaikuta ostajan lakisääteisiin takuuvaatimuksiin.

### 9.9 Yleiset takuehdot

Albert Kerbl GmbH:n yleiset takuehdot löytyvät osoitteesta [www.kerbl.com/guarantee](http://www.kerbl.com/guarantee).

## 10. EU-vaatimustenmukaisuusvakuutus

EU-direktiivien mukainen EU-vaatimustenmukaisuusvakuutus

- 2006/42/EU - konedirektiivi
- 2014/30/EU - EMC-direktiivi
- 2011/65/EU - RoHS-direktiivi

Albert Kerbl GmbH, Felicense-Cell 9, 84428 Buchbach, Germany, vakuuttaa, että seuraavassa mainitut tuotteet, koneet tai laitteet vastaavat valmistajan markkinoille tuomassa muodossa suunnittelultaan, rakenteeltaan että valmistustavaltaan EU-direktiivien asia-nomaisia turvallisuus- ja terveysvaatimuksia. Jos tuotteisiin, koneisiin tai laitteisiin tehdään muutoksia ilman suostumustamme, tämä vakuutus raukeaa.

**Tuote, kone tai laite:** Karjaharja HappyCow Uno  
**Tuotenumero:** 18680; 18690; 18700; 18680-E; 18690-E; 18700-E

Sovelletut yhdenmukaistetut standardit vastaaviin direktiiveihin liittyen:


- EN ISO 12100:2010
- DIN ISO/TR 14121-2:2012
- EN ISO 13849-1:2015
- EN 60204-1:2018
- DIN EN 61000-6-1:2007
- DIN EN 61000-6-3:2007+A1:2011

Sovelletut kansalliset standardit, määräykset ja muut luokittelut:

-

Teknisestä asiakirja-aineistosta vastaava henkilö direktiivin 2006/42/EU mukaan:  
Stefan Reinthaler, Albert Kerbl GmbH, Felizenzell 9, 84428 Buchbach, Germany

Felizenzell, 10.06.2021  
Paikka ja päivämäärä



Albert Kerbl  
Toimitusjohtaja

## 11. Liite

### 11.1 Lyhenteet

**Merkintä**    **Selite**  
∅              Läpimitta

#### Yksiköt

°              aste (kulman määrittäminen)  
°C            Celsius-aste  
s              sekunti  
min          minuutti  
" (in)        tuuma / Inch (= 25,4 mm)  
mm          millimetri  
cm          senttimetri  
m            metri  
mm<sup>2</sup>        neliömillimetri  
mm<sup>3</sup>        kuutiomillimetri  
g            gramma  
kg           kilogramma  
kPa          kilopascal  
kW          kilowatti  
A            ampeeri (virranvoimakkuus)  
V            voltti (jännite)  
Ω            ohmi (vastus)

# (PL) Spis treści

<b>1. Wstęp</b>	<b>157</b>
1.1 Informacje dot. instrukcji	157
1.2 Adnotacje do instrukcji obsługi	157
1.3 Prezentacja wskazówek bezpieczeństwa	157
1.3.1 Wskazówki bezpieczeństwa w instrukcji obsługi	157
1.3.2 Wskazówki bezpieczeństwa na sterowniku i urządzeniu	157
1.4 Dane producenta	158
<b>2. Bezpieczeństwo</b>	<b>158</b>
2.1 Informacje ogólne	158
2.2 Ogólne wskazówki bezpieczeństwa i ostrzeżenia	158
<b>3. Ryzyka resztkowe i przewidywane użycie w niewłaściwy sposób</b>	<b>159</b>
<b>4. Opis</b>	<b>160</b>
4.1 Opis urządzenia	160
4.2 Zakres dostawy	160
4.3 Użytkowanie zgodne z przeznaczeniem	160
4.4 Dane techniczne	160
4.5 Modyfikacje i zmiany	161
<b>5. Montaż i uruchomienie</b>	<b>161</b>
5.1 Zakres dostawy	161
5.2 Kontrola przed uruchomieniem	161
5.3 Montaż	161
5.3.1 Wysokość montażu	162
5.3.2 Czynności montażowe	162
5.4 Podłączenie do zasilania elektrycznego	163
<b>6. Eksploatacja</b>	<b>163</b>
6.1 Włączanie	163
6.2 Działanie	163
6.3 Wyświetlacz i układ elektroniczny	164
6.3.1 Nadzór oporu szczotek	165
6.3.2 Ustawienie czasu cyklu	165
6.3.3 Ustawienie Dip-Switch	165
6.3.4 Objaśnienie wskazań wyświetlacza	167
<b>7. Opis usterek i rozwiązań</b>	<b>167</b>
<b>8. Okresowa konserwacja i czyszczenie</b>	<b>169</b>
8.1 Przegląd planu konserwacji	169
8.2 Kontrola wzrokowa urządzeń zabezpieczających mechanicznych i elektrycznych	169
8.3 Przekładnia	169
8.4 Połączenia śrubowe	169
8.5 Elementy ruchome	170
8.6 Szczotki	170
8.6.1 Wymiana szczotek	170
8.6.2 Czyszczenie szczotek	170
8.7 Całe urządzenie	170
8.8 Utylizacja	170
<b>9. Gwarancja</b>	<b>171</b>
9.1 Zakres zastosowania produktu	171
9.2 Okres gwarancji	171
9.3 Treść gwarancji	171
9.4 Zakres usługi gwarancyjnej	171
9.5 Ograniczenia	171
9.6 Wygaśnięcie gwarancji	171
9.7 Wyłączenie odpowiedzialności	171
9.8 Rękojmia	171
9.9 Ogólne warunki gwarancji	171
<b>10. Deklaracja zgodności EU</b>	<b>172</b>
<b>11. Załącznik</b>	<b>172</b>
11.1 Skróty	172
<b>Części zapasowe</b>	<b>190</b>



# (PL) Przed montażem i pierwszym uruchomieniem należy przeczytać instrukcję obsługi i stosować się do niej! Należy zachować niniejszą instrukcję do późniejszego użytku!

## 1. Wstęp

### 1.1 Informacje dot. instrukcji

Zastrzegamy sobie prawo do wprowadzania zmian danych i ilustracji zawartych w niniejszej instrukcji w wyniku rozwoju technicznego.

Przedrukowywanie, tłumaczenie i powielanie w jakiejkolwiek formie, nawet częściowo, wymagają pisemnej zgody producenta.

Skróty, jednostki, pojęcia techniczne, nazwy specjalne oraz terminologia branżowa użyte w niniejszej instrukcji, są objaśnione szczegółowo w rozdziale „Dodatek”.

Niniejsza instrukcja obsługi stanowi integralną część zakresu dostawy.

- Instrukcję należy przechowywać w dostępnym miejscu, a w przypadku sprzedaży urządzenia przekazać ją z nim.
- Niniejsza instrukcja nie podlega automatycznej aktualizacji. Aktualną wersję można uzyskać u specjalistycznych sprzedawców lub bezpośrednio u producenta.
- Instrukcja jest zbudowana modułowo i odnosi się wyłącznie do wymienionego produktu.
- Niniejsza instrukcja obsługi opisuje sposób działania, obsługę i konserwację urządzenia.

Wskazówki bezpieczeństwa mają na celu zapobieganie obrażeniu ciała, obrażeniu u zwierząt lub uszkodzeniu urządzenia. Wszyscy użytkownicy są zobowiązani do przeczytania i stosowania opisanych wskazówek bezpieczeństwa. Producent nie ponosi odpowiedzialności za szkody i usterki eksploatacyjne powstałe w wyniku nieprzestrzegania instrukcji obsługi ani nie obejmuje ich gwarancją!

### 1.2 Adnotacje do instrukcji obsługi

Nr dokumentu: 27447

Wersja/aktualizacja: 1.0

Data utworzenia: 2021-08-13

Ostatnia zmiana: 2021-08-13

Język instrukcji oryginalnej: niemiecki

### 1.3 Prezentacja wskazówek bezpieczeństwa

#### 1.3.1 Wskazówki bezpieczeństwa w instrukcji obsługi

#### Niebezpieczeństwo!

Bezpośrednie niebezpieczeństwo mogące spowodować poważne obrażenia ciała lub śmierć.

#### Ostrożnie!

Niebezpieczeństwo obrażeń osób, zwierząt oraz uszkodzenia mienia na skutek nieprawidłowego użytkowania!





#### Uwaga!

Potencjalnie niebezpieczna sytuacja, która może spowodować uszkodzenie produktu lub obiektu w pobliżu.

#### Wskazówka

Piktogram określa informacje, które przyczyniają się do lepszego zrozumienia procesu pracy.

#### 1.3.2 Wskazówki bezpieczeństwa na sterowniku i urządzeniu

-  Ostrzeżenie przed napięciem elektrycznym!
-  Wyjąć wtyczkę z gniazdka!  
Otwierać sterownik i przeprowadzać prace konserwacyjne na całej maszynie tylko przy wyciągniętej wtyczce sieciowej!
-  Przestrzegać instrukcji!  
Przed instalacją i rozpoczęciem pracy i/lub obsługi urządzenia należy przeczytać instrukcję.
-  Zachować odstęp!  
W obszar obrotu maszyny można wchodzić po wyjęciu wtyczki z gniazda.

## 1.4 Dane producenta

Albert Kerbl GmbH  
Felizenzell 9  
D-84428 Buchbach  
Tel. +49 (0)8086 933 100  
Faks +49 (0)8086 933 500  
E-mail info@kerbl.com  
Strona internetowa www.kerbl.de

## Informacje kontaktowe dla Zjednoczonego Królestwa Wielkiej Brytanii i Irlandii Północnej:

Kerbl UK Limited  
8 Lands End Way  
Oakham, Rutland  
LE15 6RF UK  
Tel. +44 (0)1572 722558  
Faks +44 (0)1572 757614  
E-mail enquiries@kerbl.co.uk  
Strona internetowa www.kerbl.co.uk

## 2. Bezpieczeństwo

### 2.1 Informacje ogólne

- Przed montażem i użyciem urządzenia należy uważnie przeczytać poniższe wskazówki.
- Każda osoba, której zostało powierzone uruchomienie, obsługa, konserwacja i naprawa urządzenia w zakładzie użytkownika, musi przeczytać ze zrozumieniem instrukcję obsługi, a w szczególności rozdział dotyczący bezpieczeństwa.
- Zalecane jest, aby w zakładzie użytkownika zostały ew. sporządzone wewnętrzzakładowe instrukcje uwzględniające znane użytkownikowi kwalifikacje zawodowe zatrudnionego operatora, a także aby uzyskać od niego pisemne poświadczenie otrzymania tych instrukcji oraz instrukcji obsługi lub udziału w instruktażu.
- Urządzenie może być obsługiwane, konserwowane oraz uruchamiane wyłącznie przez wykwalifikowany i upoważniony personel.
- Należy jasno sprecyzować zakres kompetencji dotyczący różnych czynności w ramach użytkowania i naprawy lub konserwacji urządzenia i go przestrzegać, aby ze względów bezpieczeństwa nie wystąpiły żadne niejasności w kwestii kompetencji. W ramach wszelkich prac związanych z uruchomieniem, konserwacją, kontrolą i naprawą należy przestrzegać przepisów lub zaleceń zawartych w instrukcji obsługi.
- Nieprzestrzeganie poszczególnych punktów instrukcji obsługi może spowodować szkody na osobach lub mieniu, za które producent nie ponosi żadnej odpowiedzialności.

### 2.2 Ogólne wskazówki bezpieczeństwa i ostrzeżenia

#### Niebezpieczeństwo!

##### Bezpośrednie niebezpieczeństwo mogące spowodować poważne obrażenia ciała lub śmierć.

- Otwierając sterownik i przeprowadzając prace konserwacyjne na całej maszynie tylko przy wyciągniętej wtyczce sieciowej!
- Prace i ustawienia na sterowniku, silniku i przewodach elektrycznych mogą być wykonywane wyłącznie przez wykwalifikowanego elektryka.
- W przypadku usterek należy najpierw wyjąć wtyczkę. Usterki mogą być usuwane wyłącznie przez autoryzowany personel.
- Urządzenie musi być zasilane z gniazda 230 V ze stykiem ochronnym. Gniazdo musi być zabezpieczone wyłącznikiem nadprądowym B16 A. Oprócz tego należy przewidzieć osobny wyłącznik różnicowo-prądowy 30 mA. Można zastosować kombinację wyłącznika różnicowo-prądowego i nadprądowego o odpowiedniej charakterystyce zadziałania.
- Wyłącznik różnicowo-prądowy może zasilać wyłącznie te obwody elektryczne, które zostały przewidziane dla tego urządzenia.
- Wtyczka może być podłączona do gniazda tylko wtedy, gdy urządzenie jest w pełni zmontowane i przymocowane do ściany.
- Do podłączenia urządzenia nie stosować przedłużaczy.
- Regularnie kontrolować działanie wyłącznika różnicowoprądowego za pomocą przycisku testującego.
- Nie zbliżać się do maszyny w czasie jej pracy oraz kiedy jest podłączona do sieci!
- Podczas montażu, naprawy i konserwacji należy cały czas chronić urządzenie przed upadkiem lub przewróceniem się – śmiertelne niebezpieczeństwo!
  - Pasy mocujące umieścić wokół głowy przegubowej i zabezpieczyć urządzeniem podnoszącym!
- Podczas montażu i przede wszystkim podczas eksploatacji nie sięgać ręką do wnętrza maszyny (za blaszane osłony). Ryzyko obrażeń!
- W obszar roboczy maszyny można wchodzić po wyjęciu wtyczki z gniazda.
- Nie wolno zbliżać się do urządzenia w rozpiętej odzieży ani z rozpuszczonymi długimi włosami. Ryzyko obrażeń!
- Nigdy nie dotykać ani nie próbować zatrzymać obracających się szczepek.

#### Ostrożnie!

##### Niebezpieczeństwo obrażeń osób, zwierząt oraz uszkodzenia mienia na skutek nieprawidłowego użytkowania!

- Przed uruchomieniem i eksploatacją urządzenia należy dokładnie przeczytać niniejszą instrukcję obsługi i jej przestrzegać.
  - Pilnować, aby urządzeniem posługiwały się tylko osoby odpowiednio wykwalifikowane.
  - Chronić urządzenie przed dziećmi i osobami niedoświadczonymi.
  - Przestrzegać wskazówek dotyczących bezpieczeństwa i zaleceń dotyczących konserwacji.
  - Konserwację i czyszczenie może wykonywać tylko przeszkolony personel.
  - Operator musi zadbać o to, aby prace z urządzeniem lub na urządzeniu były wykonywane wyłącznie przez osoby upoważnione.
  - Urządzenie można eksploatować wyłącznie zgodnie z przeznaczeniem oraz w nienagannym stanie technicznym!
- Bezpieczeństwo użytkowania urządzenia jest zagwarantowane wyłącznie, jeśli urządzenie jest eksploatowane zgodnie z przeznaczeniem.

Nieprzestrzeganie poszczególnych punktów instrukcji obsługi może spowodować szkody na osobach lub mieniu, za które producent nie ponosi żadnej odpowiedzialności.

- Zaprzestać wszelkich sposobów pracy, które ograniczają bezpieczeństwo związane z urządzeniem.
- Znaki bezpieczeństwa i wskazówki dot. zagrożeń na maszynie muszą być kompletne i zawsze czytelne.
- Operator ma obowiązek sprawdzić przed uruchomieniem urządzenia części związane z bezpieczeństwem, np. urządzenia zabezpieczające (osłony blaszane), a w przypadku stwierdzenia wad usunąć je przed uruchomieniem urządzenia.
- Zasadniczo nie należy demontować ani wyłączać z eksploatacji żadnych urządzeń zabezpieczających.
- Jeśli podczas naprawy konieczny jest demontaż urządzenia zabezpieczającego, po zakończeniu prac naprawczych należy z powrotem je zamontować.
- Długość włosów na ogonie bydła nie może przekraczać 5 cm. Ryzyko obrażeń!
- Kabel przyłączeniowy należy w razie potrzeby zabezpieczyć przed przegrzaniem przez zwierzęta!
- Urządzenie można użytkować wyłącznie pod warunkiem, że jest wyposażona w elementy i części zamienne, które wchodzą w zakres dostawy lub są wyszczególnione w liście części zamiennych i podlegających zużyciu.
- Ustawienie przełącznika dip switch może być wykonane wyłącznie przez wykwalifikowanego elektryka po konsultacji z serwisem Kerbl. W tym celu urządzenie musi być odłączone od zasilania.
- Ustawienie przełącznika dip switch jest dopasowane do tego urządzenia. Na skutek zmiany ustawienia standardowego może dojść do obrażeń. Odpowiedzialność za to ustawienie ponosi klient.
- Należy przestrzegać okresów konserwacji podanych w niniejszej instrukcji obsługi.
- Szczególnie podczas montażu kolumn należy zwrócić uwagę, aby podstawa nie uległa skrzywieniu. (prawdopodobnie z powodu zbyt mocnego dokręcenia śrub).
- Stosować tylko oryginalne części zamienne.

### 3. Ryzyka resztkowe i przewidywane użycie w niewłaściwy sposób

#### Ryzyko dla osób:

- Bezpieczeństwo osób i rzeczy ograniczone jest w następujących sytuacjach:
- Gdy zostaną usunięte osłony ruchomych elementów.
- Gdy nie zostanie natychmiast naprawione ewentualne uszkodzenie systemu sterującego.
- Gdy prace usuwania usterek, regulacji, czyszczenia, napraw i konserwacji są wykonywane niezgodnie z informacjami zawartymi w instrukcji obsługi.
- Gdy czynności przy elementach elektronicznych wykonywane są przez nieprzeszkolony personel.
- Gdy maszyna zostanie włączona, zanim zostanie prawidłowo zamocowana na ścianie lub słupie (z powodu przeprowadzania prób lub prezentacji).
- Gdy wskazówki bezpieczeństwa i etykiety ostrzegawcze umieszczone na produkcie oraz wskazówki bezpieczeństwa zawarte w instrukcji obsługi nie będą przestrzegane.
- Gdy dokonywane są zmiany w urządzeniu na własną rękę.
- Gdy stosowane są nieoryginalne części zamienne

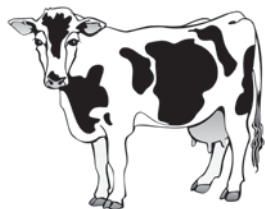
Poniższe punkty podsumowują dalsze działania w celu zabezpieczenia przed ryzykiem dla osób i rzeczy:

- Zwrócić uwagę, aby nie uszkodzić maszyny, układu sterowania i szczotek podczas transportu i instalacji.
- Urządzenie zamontować w miejscu dobrze wentylowanym i wolnym od zakłóceń elektromagnetycznych.
- Odpowiedzialny personel musi zostać przeszkolony w zakresie obsługi i konserwacji maszyny.

#### Ryzyko dla zwierząt:

Bezpieczeństwo zwierząt jest ograniczone w następujących sytuacjach:

- Zwierzęta jeszcze nie dorosły.
- Bydło jest rasy o wyjątkowo niskim wzroście.
  - Ustawienie oporu wyłączenia może być za wysokie.
- Zwierzęta mają obrozę i/lub za długie włosy na ogonie (maks. 5 cm).
- Sierść zwierząt jest dłuższa niż 5 cm.
- Elementy przewodzące prąd (przewody) nie są wystarczająco lub w ogóle zabezpieczone przed przegrzaniem.



**Uwaga! Długość włosów na ogonie nie może przekraczać 5 cm!**



## 4. Opis

### 4.1 Opis urządzenia

Elektryczny model szczotki dla bydła: HAPPYCOW Uno

Urządzenia zostały zaprojektowane w celu higienicznego czyszczenia sierści bydła i jednocześnie obniżenia kosztów w porównaniu do tradycyjnego czyszczenia ręcznego.

- Urządzenia typu „18680; 18690; 18700” i „18680-E; 18690-E; 18700-E” spełniają obowiązujące przepisy bezpieczeństwa dla osób i mienia zgodnie z dyrektywą maszynową UE, patrz deklaracja zgodności UE.
  - Urządzenia typu „18680-E; 18690-E; 18700-E” spełniają obowiązujące przepisy bezpieczeństwa dla osób i mienia zgodnie z Supply of Machinery (Safety) Regulations 2008 (Przepisy bezpieczeństwa przy dostawach urządzeń), patrz UK – Declaration of Conformity (Deklaracja zgodności).
- Podczas użytkowania urządzeń mogą wystąpić zagrożenia dla zdrowia i życia użytkownika, osób trzecich lub uszkodzenia urządzenia lub innego mienia.

**! Ostrożnie!**

Urządzenie można eksploatować wyłącznie zgodnie z przeznaczeniem oraz w nienagannym stanie technicznym! Bezpieczeństwo użytkownika urządzenia jest zagwarantowane wyłącznie, jeśli urządzenie jest eksploatowane zgodnie z przeznaczeniem. Nieprzestrzeganie poszczególnych punktów instrukcji obsługi może spowodować szkody na osobach lub mieniu, za które producent nie ponosi żadnej odpowiedzialności.

### 4.2 Zakres dostawy

- Urządzenie, złożone w sposób zapewniający gotowość do pracy
- Bedienungsanleitung
- Opcjonalnie: Ramię skokowe (#18709)

### 4.3 Użytkowanie zgodne z przeznaczeniem

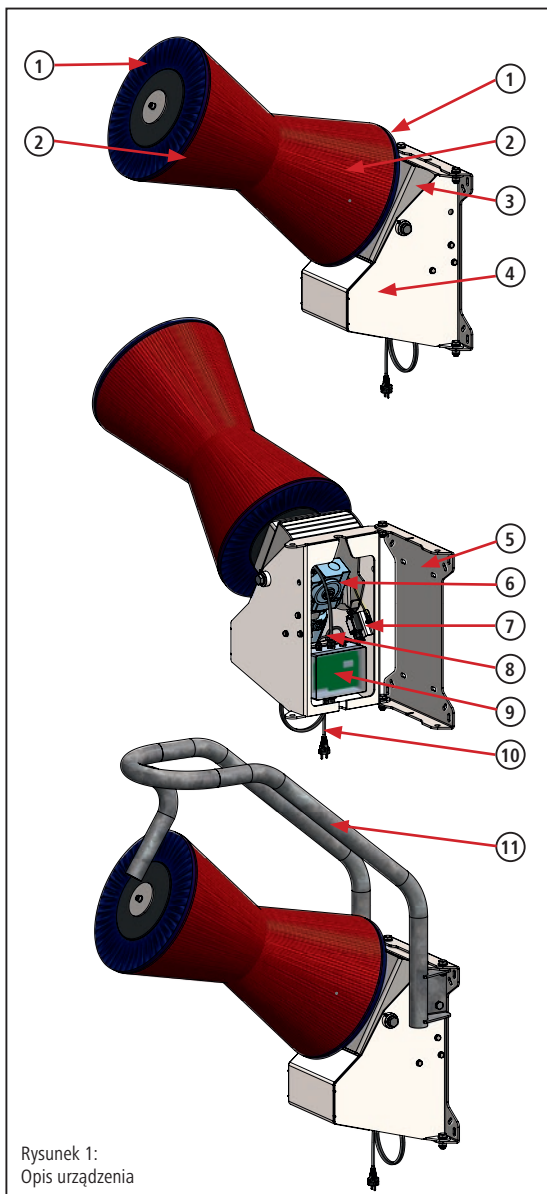
Niniejsze urządzenie może być stosowane wyłącznie do czyszczenia na sucho samic bydła w kojach. Obroże bydła muszą być ciasno związane, a włosy na ogonie krótkie (< 5 cm). Sierść zwierząt nie może być dłuższa niż 5 cm. Z urządzenia może korzystać maks. 60 zwierząt.

Należy przy tym przestrzegać przepisów zawartych w niniejszej instrukcji obsługi. Inne użycie urządzenia, np. w innych obszarach niż opisano, uznaje się za niezgodne z przeznaczeniem. Producent nie ponosi odpowiedzialności za powstające z tego tytułu szkody osobowe i/lub materialne.

### 4.4 Dane techniczne

Numer artykułu / oznaczenie typu:	18680; 18690; 18700 18680-E; 18690-E; 18700-E
Napięcie:	230 V / 50 Hz
Moc:	0,37 kW
Prędkość obrotowa:	46 obr./min
Stopień ochrony:	IP56
Klasa ochronności:	I
Wymiary: szer. x gł.)	1100 x 500 x 1200 mm (wys. x
Rozstaw otworów mocujących:	Rysunek 3
Masa:	ok. 110 kg
Średnica szczotki:	Ø 270 mm / Ø 500 mm
Długość szczotki:	850 mm

1. Tarcza zakrywająca	7. Przełącznik stykowy
2. Blok szczotki	8. Kabel silnikowy
3. Obudowa silnika	9. Sterownik
4. Obudowa zewnętrzna	10. Przewód podłączeniowy
5. Podstawa	11. Ramię skokowe (opcja)
6. Moduł przekładni silnika	



Rysunek 1:  
Opis urządzenia

## 4.5 Modyfikacje i zmiany

W przypadku nieautoryzowanych modyfikacji i zmian w urządzeniu wygasa wszelka odpowiedzialność i gwarancja ze strony producenta. Modyfikacje i zmiany mogą być wprowadzane wyłącznie po pisemnej zgodzie producenta.

## 5. Montaż i uruchomienie

### Niebezpieczeństwo!

- Otwierać sterownik i przeprowadzać prace konserwacyjne na całej maszynie tylko przy wyciągniętej wtyczce sieciowej!
- Prace na sterowniku, silniku i przewodach elektrycznych mogą być wykonywane wyłącznie przez wykwalifikowanego elektryka.
- Urządzenie musi być zasilane z gniazda 230 V ze stykiem ochronnym. Gniazdo musi być zabezpieczone wyłącznikiem nadprądowym B16 A. Oprócz tego należy przewidzieć osobny wyłącznik różnicowo-prądowy 30 mA. Można zastosować kombinację wyłącznika różnicowo-prądowego i nadprądowego o odpowiedniej charakterystyce zadziałania.
- Wyłącznik różnicowo-prądowy może zasilać wyłącznie te obwody elektryczne, które zostały przewidziane dla tego urządzenia.
- Wtyczka może być podłączona do gniazda tylko wtedy, gdy maszyna jest w pełni zmontowana i przymocowana do ściany.
- Do podłączenia urządzenia nie stosować przedłużaczy.
- Regularnie kontrolować działanie wyłącznika różnicowoprądowego za pomocą przycisku testującego.
- Podczas montażu, naprawy i konserwacji należy cały czas chronić urządzenie przed upadkiem lub przewróceniem się – śmiertelne niebezpieczeństwo!
  - Pasy mocujące umieścić wokół głowicy przegubowej i zabezpieczyć urządzeniem podnoszącym!
- Podczas montażu i przede wszystkim podczas eksploatacji nie sięgać ręką do wnętrza maszyny (za blaszane osłony). Ryzyko obrażeń!

### Ostrożnie!

- Kable przyłączeniowe należy w razie potrzeby zabezpieczyć przed przegrzaniem przez zwierzęta!
- Szczególnie podczas montażu kolumn należy zwrócić uwagę, aby podstawa nie uległa skrzywieniu. (prawdopodobnie z powodu zbyt mocnego dokręcenia śrub)

## 5.1 Zakres dostawy

Urządzenie dostarczane jest na palecie. Urządzenie jest złożone w sposób zapewniający gotowość do pracy.

## 5.2 Kontrola przed uruchomieniem

Przed uruchomieniem urządzenia należy koniecznie sprawdzić, czy jest ono kompletne, czy występują widoczne wady lub ewentualne źródła niebezpieczeństw.

Należy przeprowadzić następujące czynności kontrolne:

- Skontrolować urządzenie pod kątem obluzowanych i zwisających części lub uszkodzeń powstałych w czasie transportu.
- Sprawdzić izolację przewodów.
- Sprawdzić, czy wszystkie urządzenia ochronne są kompletne oraz czy znajdują się w nienagannym stanie.
- Sprawdzić, czy w pobliżu urządzenia znajdują się źródła niebezpieczeństw, które naruszają prawidłową i bezpieczną eksploatację urządzenia (wąż do wody, wpływ warunków atmosferycznych, zwisające przewody lub linki itp.).

## 5.3 Montaż

Optymalne miejsce zamontowania i stabilne zamocowanie są szczególnie ważne dla bezproblemowej eksploatacji niniejszego urządzenia narażonego na duże obciążenia.

### Ostrożnie!

Należy przestrzegać następujących zasad:

- Nie umieszczać urządzenia w ciasnym miejscu w oborze.
- W celu uniknięcia zatorów nie montować urządzenia bezpośrednio przed lub za stanowiskiem udojowym.
- Nie umieszczać urządzenia w pobliżu urządzeń wrażliwych na kurz i pył.
- Urządzenie zamontować na stabilnym, wolnym od drgań podłożu, aby uniknąć uszkodzeń części elektronicznych na skutek wstrząsów.
- Chronić urządzenie i sterownik przed słońcem i opadami atmosferycznymi.
- Zamontować podstawę na twardej, stabilnej i równej powierzchni.
  - W przypadku montażu na ścianach ceglanych zalecane jest zastosowanie odpornego na nacisk podkładu (np. płyty sitodrukowej o gr. min. 19 mm lub płyty stalowej o gr. min. 5 mm).
  - Powierzchnia nośna podstawy musi być płaska, w przeciwnym razie może się ona wypaczyć, co może spowodować uszkodzenie urządzenia.
- Urządzenie musi być połączone ze ścianą za pomocą wszystkich 4 otworów montażowych podstawy.
- Materiał mocujący musi zostać dopasowany do podłoża przez specjalistę.
  - W przypadku montażu na ścianie z cegły lub drewna zaleca się zastosowanie ciągłych prętów gwintowanych.
  - Należy stosować gwint o min. rozmiarze M10.
- Zabezpieczyć połączenie śrubowe przed samoczynnym poluzowaniem. W tym celu zastosować nakrętki samozaciskowe i/lub klej do gwintów.
- Regularnie sprawdzać zamocowanie i ew. dokręcać.

- Urządzenie montować wyłącznie przy pomocy odpowiedniego urządzenia podnoszącego.
- Stosować się do obowiązujących przepisów BHP!

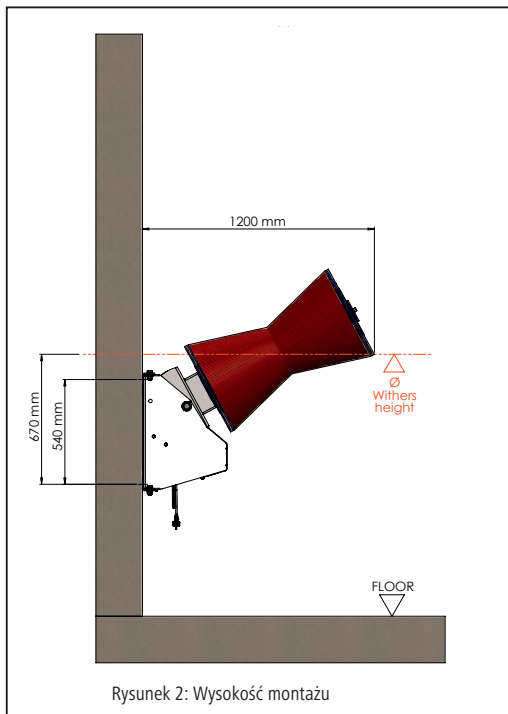
### **i** Wskazówka

Urządzenie przymocować do równej, masywnej betonowej ściany.

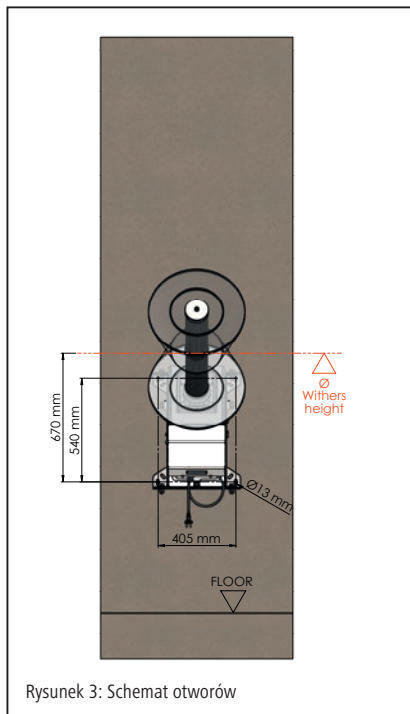
#### 5.3.1 Wysokość montażu

Wysokość zawieszenia urządzenia musi być dostosowana do średniej wysokości w kłębie (= Ø withers height) zwierząt. Przednia dolna krawędź szczotki powinna znajdować się na wysokości odpowiadającej średniej wysokości stada w kłębie (np. 1350 mm). Wysokość zawieszenia musi być ustalona przed wykonaniem otworów montażowych!

Jeżeli w stadzie występują duże różnice wysokości w kłębie (ponad 20 cm), wysokość zawieszenia należy dostosować do największych zwierząt, aby uniknąć szybszego zużycia szczotek.



Rysunek 2: Wysokość montażu



Rysunek 3: Schemat otworów

#### 5.3.2 Czynności montażowe

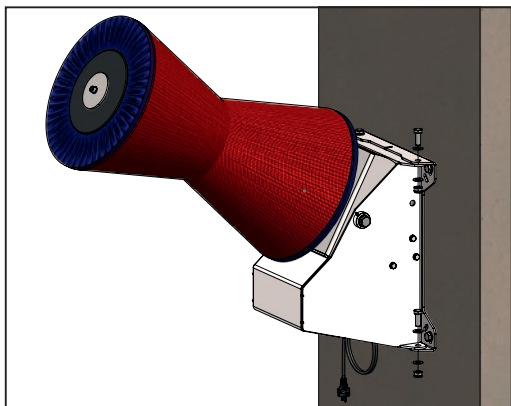
1. Wyznaczyć wysokość montażu (patrz punkt 5.3.1)
2. Zamontować urządzenie na wyznaczonej wysokości.
3. W razie potrzeby na kablu przyłączeniowym zamontować zabezpieczenie przed przegrzaniem.
4. W razie potrzeby zamontować opcjonalny pałak ochronny

### **i** Wskazówka

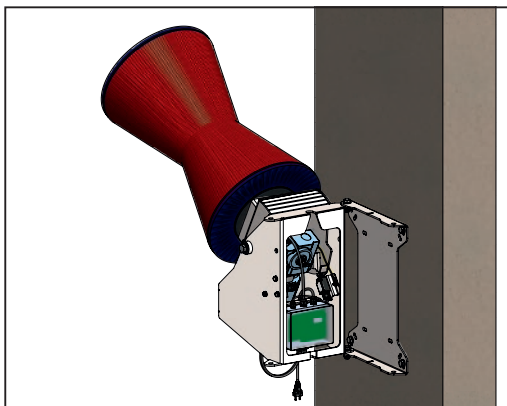
Sterownik z wyświetlaczem, przełącznik stykowy oraz silnik nie są widoczne ani dostępne z zewnątrz. Maszynę można odchylić od ściany, aby uzyskać dostęp do przełącznika stykowego oraz sterownika i odsłonić wyświetlacz.

W tym celu odkręcić obydwa połączenia śrubowe po lewej lub prawej stronie maszyny, które łączą podstawę z obudową zewnętrzną. (rysunek 4 + 5.)

Już podczas montażu zwrócić uwagę, by kabel przyłączeniowy został umiejscowiony w sposób umożliwiający odchylenie maszyny od ściany.



Rysunek 4: Odkręcanie połączenia śrubowego z lewej lub prawej strony



Rysunek 5: Odchylenie maszyny od podstawy

## 5.4 Podłączenie do zasilania elektrycznego

### Uwaga!

Jeżeli zabezpieczenie elektryczne urządzenia zostało wykonane razem z jednym lub kilkoma dużymi odbiornikami, może dojść do usterek w działaniu i uszkodzenia układu elektronicznego!

- Urządzenie musi być podłączone do wskazanego na tabliczce znamionowej napięcia i częstotliwości.
- Do podłączenia urządzenia konieczna jest instalacja gniazda prądu przemiennego 16 A. Musi być ono zamontowane poza zasięgiem zwierząt lub zabezpieczone przed zwierzętami.
- Producent nie ponosi odpowiedzialności za szkody powstałe w wyniku nieprawidłowego podłączenia ani nie obejmuje ich gwarancją.
- Należy przestrzegać lokalnych przepisów dotyczących bezpieczeństwa i uziemienia. Należy zapytać o to elektryka!

## 6. Eksploatacja

### ! Ostrożnie!

- Ustawienie przełącznika dip switch może być wykonane wyłącznie przez wykwalifikowanego elektryka po konsultacji z serwisem Kerbl. W tym celu urządzenie musi być odłączone od zasilania.
- Ustawienie przełącznika dip switch jest dopasowane do tego urządzenia. Na skutek zmiany ustawienia standardowego może dojść do obrażeń. Odpowiedzialność za to ustawienie ponosi klient.

### 6.1 Włączenie

Po podłączeniu do zasilania urządzenie jest gotowe do eksploatacji po upływie ok. 20 sekund. Urządzenie sygnalizuje osiągnięcie stanu gotowości do eksploatacji poprzez wyświetlenie trzech kresek na wyświetlaczu (patrz rys. 6). Wcześniej wyświetlacz pokazuje następujące komunikaty:

- **dIP** – a następnie aktualne ustawienie przełącznika Dip-Switch, np. **16 A**,
  - **APP** – a następnie aktualną wersję oprogramowania, np. **1.18**,
- (dokładniejsze informacje patrz punkt 6.3. Wyświetlacz i elektronika).



Rysunek 6: Wyświetlacz

### 6.2 Działanie

Silnik jest aktywowany przez uniesienie szczotek, ponieważ umieszczony wewnątrz przełącznik stykowy nie jest już uruchamiany przez przechylną obudowę silnika. Szczotki zaczynają się obracać przez ustawiony czas cyklu (ustawienie fabryczne wynosi 60 s). Jeśli po zakończeniu cyklu pracy szczotka znajduje się w pozycji spoczynkowej, silnik wyłączy się. Po następnym uruchomieniu lub gdy szczotka w dalszym ciągu będzie podniesiona, silnik zmieni kierunek obrotów w stosunku do poprzedniego cyklu i rozpocznie kolejny. Zmiana kierunku powoduje równomierne ścieranie się włosa i zmniejsza jego zużycie.

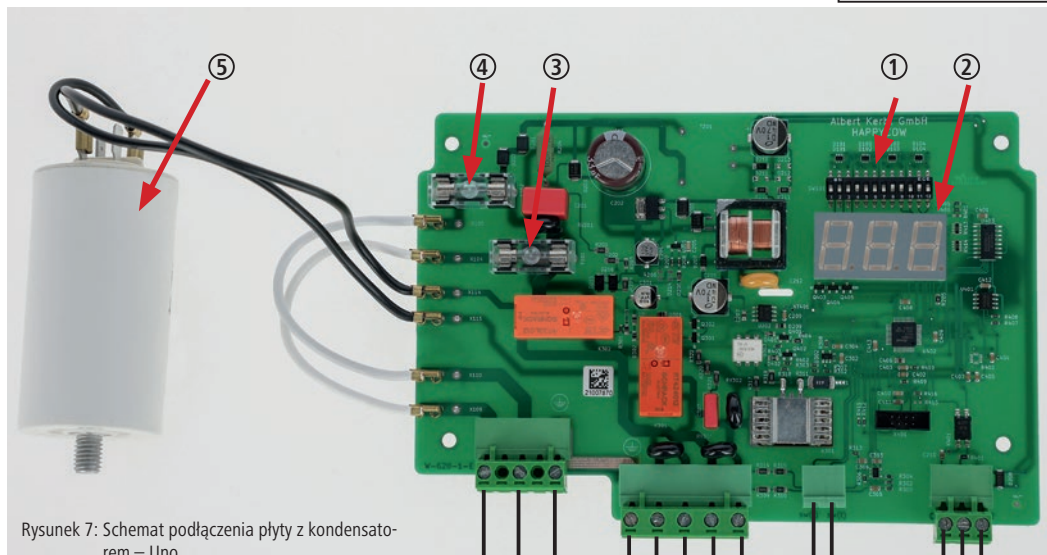
### 6.3 Wyświetlacz i układ elektroniczny

W przypadku tej maszyny sterowniki oraz wyświetlacz nie są widoczne z zewnątrz. Aby odsłonić wyświetlacz i uzyskać dostęp do sterownika, maszynę należy odchylić od podstawy, jak pokazano na rysunku 4 i 5.

Wyświetlacz służy do wyświetlania stanu pracy (usterek).

Układ elektroniczny reguluje uruchomienie, pracę wyłącznika bezpieczeństwa oraz długość cykliów.

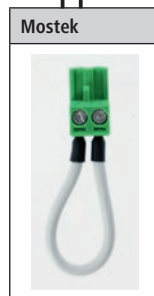
- |   |                         |
|---|-------------------------|
| 1 | – element Dip-Switch    |
| 2 | – wyświetlacz           |
| 3 | – bezpiecznik 6,3 A – L |
| 4 | – bezpiecznik 6,3 A – N |
| 5 | – kondensator           |



Rysunek 7: Schemat podłączenia płyty z kondensatorem – Uno

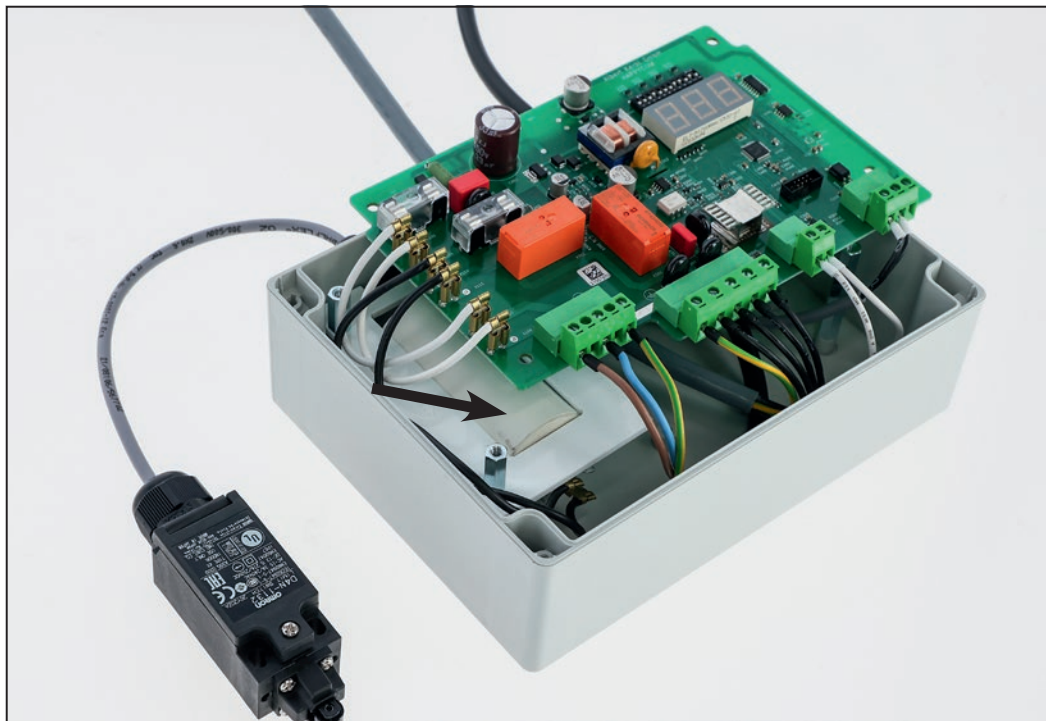
Przylącze sieciowe	
L (brązowy)	
N (niebieski)	
PE (żółty/zielony)	

Złącze silnika	
PE (żółty/zielony)	
Nr 1 (czarny)	
Nr 2 (czarny)	
Nr 3 (czarny)	
Nr 4 (czarny)	



Złącze czujnika	
Nr 1 (czarny)	
Nr 2 (czarny)	





Rysunek 8: Płyta w obudowie sterownika (kondensator z tyłu płyty)

### 6.3.1 Nadzór oporu szczotek

Urządzenie monitoruje prąd pobierany przez silnik i tym samym prawidłowe działanie szczotki dla bydła. Przy zbyt dużym obciążeniu silnika przekładniowego szczotka zatrzymuje się, a następnie obraca w przeciwnym kierunku. Może się to zdarzyć, gdy zwierzęta za bardzo się opierają, ocierają o siebie lub gdy na szczotkę nawinie się ogon.

Jeśli zdarzenie to powtórzy się kilkakrotnie, a urządzenie w międzyczasie nie zostanie prawidłowo uruchomione, początkowo, na kilka minut, przejdzie w stan alarmu i w tym czasie nie uruchomi się. Jeśli po tej przerwie obciążenie na silniku nie zmniejszy się, wtedy po dalszych wyłączeniach z powodu przeciążenia załączy się komunikat o błędzie „A03” i urządzenie nie uruchomi się ponownie.

Rezystancję odłączania można regulować za pomocą elementu dip-switch (patrz tabela w punkcie 6.3.2) na płycie. Rezystancja odłączania przy ustawieniu F1 jest najmniejsza, a przy ustawieniu F15 największa.

Ustawieniem standardowym i tym samym optymalnym dla maszyny do czyszczenia krów HAPPYCOW Uno jest T3.

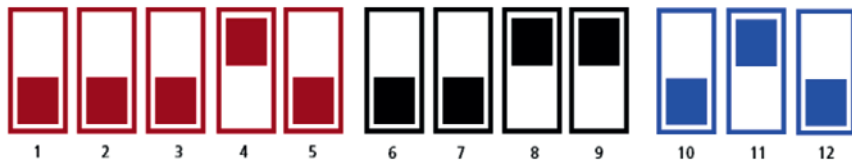
### 6.3.2 Ustawienie czasu cyklu

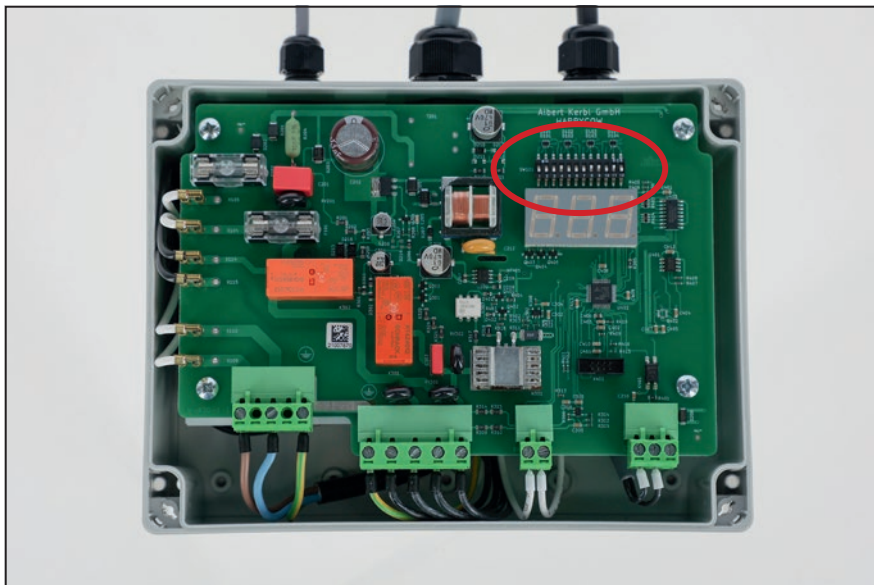
Czas cyklu ustawiony jest fabrycznie na 60 sekund. W razie potrzeby można go przestawić za pomocą przełącznika Dip-Switch na płycie (poz. 7, rys. 1) na wartość między 10 a 300 sekund. Czas trwania cyklu można zmienić dopiero po konsultacji z serwisem Kerbl. Ustawieniem standardowym, a tym samym optymalnym dla maszyny do czyszczenia krów HAPPYCOW Uno jest T3.

### 6.3.3 Ustawienie Dip-Switch

Poniżej przedstawiono domyślne ustawienie elementów Dip-Switch na płycie dla tego urządzenia.

Po ponownym uruchomieniu urządzenia (podłączenie do zasilania) zmiany w przełączniku Dip-Switch będą aktywne i ustawienia na krótko pojawią się na wyświetlaczu.





1 – 5 Typ maszyny		6 – 9 Rezystancja odłączania			10 – 12 Czas cyklu			1 – 5 Typ maszyny		6 – 9 Rezystancja odłączania			10 – 12 Czas cyklu		
 1 2 3 4 5		 6 7 8 9			 10 11 12			 1 2 3 4 5		 6 7 8 9			 10 11 12		
		F1			T1 – 10 sec					F9					
		F2			T2 – 20 sec					F10					
		F3			T3 – 60 sec					F11					
		F4			T4 – 90 sec					F12					
		F5			T5 – 120 sec					F13					
		F6			T6 – 180 sec					F14					
		F7			T7 – 240 sec					F15					
		F8			T8 – 300 sec										

Tabela:  
Ustawienie elementu  
Dip-Switch na płycie

### 6.3.4 Objaśnienie wskazań wyświetlacza

Opis komunikatów na wyświetlaczu:

#### Komunikat na wyświetlaczu

Brak komunikatu

---

A00

A01

A02

A03

A05

A06

A08

#### Opis

Brak napięcia sieciowego

Urządzenie gotowe do pracy

Pod napięciem

Przebieżenie

Przekroczony maks. czas pracy – sterownik nie wyłączył urządzenia przez 20 min (uszkodzony/przestawiony czujnik)

Szczotki zablokowane kilka razy z rzędu

Wysoka temperatura w skrzynce sterowniczej (> 60°C)

Niska temperatura w skrzynce sterowniczej (< -30°C)

Silnik przegrzany

## 7. Opis usterek i rozwiązań

Przed rozpoczęciem naprawy, a zwłaszcza przed zleceniem jej osobie trzeciej, należy skontaktować się z producentem w celu zarejestrowania naprawy z podaniem numeru serwisowego. Koszty nie zostaną pokryte, jeżeli naprawa zostanie przeprowadzona bez uzgodnienia z producentem i bez numeru serwisowego!

Poniżej opisano kilka zakłóceń w działaniu, jakie mogą wystąpić na skutek zużycia, awarii urządzenia, pracy w szczególnie trudnych warunkach otoczenia, nieprawidłowej obsługi lub braku czynności konserwacyjnych. Opisane zostały metody wykrywania i rozwiązywania problemów:

### Niebezpieczeństwo!

- Otwierając sterownik i przeprowadzając prace konserwacyjne na całej maszynie tylko przy wyciągniętej wtyczce sieciowej!
- Prace na sterowniku, płycie czujnika, silniku i przewodach elektrycznych mogą być wykonywane wyłącznie przez wykwalifikowanego elektryka.
- W przypadku usterek należy najpierw wyjąć wtyczkę. Usterki mogą być usuwane wyłącznie przez autoryzowany personel.

Błąd	Przyczyna	Rozwiązanie
Wyświetlacz bez obrazu	Gniazdo nie jest pod napięciem.	<ul style="list-style-type: none"> <li>• Czy bezpiecznik w podrozdzielniku jest sprawny?</li> </ul>
	Bezpiecznik 6,3 A (rys. 7, poz. 3 i 4) na płycie jest przepalony lub poza gniazdem.	<ul style="list-style-type: none"> <li>• Odłączyć sterownik od sieci elektrycznej i zabezpieczyć przed ponownym włączeniem.</li> <li>• Skontrolować pewne osadzenie bezpiecznika. Wymienić uszkodzone bezpieczniki. (rys. 7, poz. 3 i 4)</li> <li>• Jeśli po ponownym uruchomieniu z wymienionymi bezpiecznikami na wyświetlaczu nie ma żadnych wskazań, oznacza to, że płyta główna jest uszkodzona.</li> </ul>
	Bezpieczniki wyzwalają się po uruchomieniu urządzenia. -> Zwarcie w silniku lub uszkodzony przewód silnika	<ul style="list-style-type: none"> <li>• Zlecić kontrolę silnika i przewodu silnika wykwalifikowanemu elektrykowi</li> </ul>
	Uszkodzona płyta główna w sterowniku.	<ul style="list-style-type: none"> <li>• Wymienić płytę główną.</li> </ul>
Wskazanie wyświetlacza: <b>A00</b> – pod napięciem  Szczotka nie obraca się, a wyświetlacz wskazuje alarm „A00”.	Napięcie sieciowe zbyt niskie.	<ul style="list-style-type: none"> <li>• Zlecić kontrolę sieci wykwalifikowanemu elektrykowi.</li> <li>• Sprawdzić, czy napięcie sieciowe jest większe niż 200 V.</li> </ul>
Wskazanie wyświetlacza: <b>A01</b> – przebieżenie  Szczotka nie obraca się, a wyświetlacz wskazuje (krótkotrwałe) alarm „A01”.	Napięcie sieciowe zbyt wysokie.	<ul style="list-style-type: none"> <li>• Upewnić się, że do tego samego obwodu/bezpiecznika nie są podłączone inne duże odbiorniki.</li> <li>• Należy zlecić pomiar szczytowych wartości napięcia sieciowego wykwalifikowanemu elektrykowi.</li> <li>• &gt; 260 V, odnaleźć przyczyny wartości szczytowych i usunąć je.</li> </ul>

Błąd	Przyczyna	Rozwiązanie
Wskazanie wyświetlacza: <b>A02</b> – Maksymalny czas pracy przekroczony  Sterownik nie wyłączył urządzenia przez 20 min (uszkodzony/przestawiony czujnik)	Silnik obraca się w sposób ciągły Przez 20 minut (z krótkimi przerwami między cyklami roboczymi). Na koniec na wyświetlaczu pojawia się alarm „A02”.	<ul style="list-style-type: none"> <li>Sprawdzić ustawienie przełącznika stykowego. Kolek stykowy musi być wciśnięty w pozycję spoczynkową. W razie potrzeby wyregulować przełącznik stykowy lub uchwyt, ponownie uruchomić maszynę.</li> </ul>
	Uszkodzona płyta główna w sterowniku.	<ul style="list-style-type: none"> <li>Wymienić płytę główną.</li> </ul>
	Przewód silnika uszkodzony.	<ul style="list-style-type: none"> <li>Czy wszystkie żyły przewodu silnika przewodzą prąd?</li> <li>Isolacja zewnętrzna jest nienaruszona?</li> <li>Wymienić kabel silnika, jeśli jest uszkodzony.</li> </ul>
Wskazanie wyświetlacza: <b>A03</b> – Szczotki zablokowane kilka razy z rzędu  Urządzenie kilkakrotnie z rzędu odwraca kierunek obrotów, a następnie zatrzymuje się.	Silnik jest hamowany mechanicznie lub blokowany przez ciała obce.	<ul style="list-style-type: none"> <li>Usunąć ciała obce.</li> </ul>
	Uszkodzona płyta główna w sterowniku.	<ul style="list-style-type: none"> <li>Wymienić płytę główną.</li> </ul>
	Przekładnia uszkodzona lub znajdują się w niej hamujące części mechaniczne. (Np. złamane koło zębate na skutek niewystarczającej ilości oleju)	<ul style="list-style-type: none"> <li>Skontaktować się z producentem.</li> <li>Wymienić silnik i przekładnię.</li> </ul>
	Uszkodzony kondensator.	<ul style="list-style-type: none"> <li>Zlecić kontrolę i ewentualną wymianę kondensatora wykwalifikowanemu elektrykowi.</li> </ul>
Wskazanie wyświetlacza: <b>A05</b> – Przegrzanie płyty w sterowniku (> 60°C)	Przewód silnika uszkodzony.	<ul style="list-style-type: none"> <li>Czy wszystkie żyły przewodu silnika przewodzą prąd?</li> <li>Isolacja zewnętrzna jest nienaruszona?</li> <li>Wymienić kabel silnika, jeśli jest uszkodzony.</li> </ul>
	Uszkodzony kondensator.	<ul style="list-style-type: none"> <li>Zlecić kontrolę i ewentualną wymianę kondensatora wykwalifikowanemu elektrykowi.</li> </ul>
	Sterownik wystawiony na bezpośrednie działanie promieni słonecznych.	<ul style="list-style-type: none"> <li>Chronić sterownik przed promieniowaniem słonecznym.</li> </ul>
Wskazanie wyświetlacza: <b>A06</b> – Niska temperatura płyty w sterowniku (< -30°C)	Niska temperatura na płycie w sterowniku.	<ul style="list-style-type: none"> <li>Wyłączyć urządzenie z eksploatacji i ponownie włączyć, kiedy temperatura zewnętrzna wzrośnie.</li> </ul>
Wskazanie wyświetlacza: <b>A08</b> – Wyzwolony wyłącznik temperatury silnika	Zadziałał wyłącznik temperatury silnika. (Nie jest dostępny we wszystkich typach!)	<ul style="list-style-type: none"> <li>Odłączyć urządzenie od sieci elektrycznej, wystudzić i ponownie uruchomić.</li> <li>Sprawdzić stabilność zamocowania mostka lub wtyku na płycie głównej. (Rys. 7)</li> </ul>
Wskazanie wyświetlacza: - - - Sterownik gotowy do pracy  Urządzenie nie rozpoczyna cyklu szczotkowania.	Przełącznik stykowy niesprawny.	<ul style="list-style-type: none"> <li>Sprawdzić przełącznik stykowy (rys. 10; poz. 4 + rys. 13; poz. 6.5).</li> <li>Czy kolek stykowy przełącznika stykowego jest wciśnięty w pozycję spoczynkową?</li> <li>Jeżeli kolek stykowy podczas unoszenia szczotki zostaje słyszalnie odciążony: <ul style="list-style-type: none"> <li>Sprawdzić przewód silnika i ewentualnie wymienić</li> <li>Sprawdzić silnik</li> </ul> </li> </ul>
	Przewód silnika uszkodzony.	<ul style="list-style-type: none"> <li>Czy wszystkie żyły przewodu silnika przewodzą prąd?</li> <li>Isolacja zewnętrzna jest nienaruszona?</li> <li>Wymienić kabel silnika, jeśli jest uszkodzony.</li> </ul>
	Silnik uszkodzony.	<ul style="list-style-type: none"> <li>Zlecić kontrolę silnika wykwalifikowanemu elektrykowi.</li> </ul>
Szczotka nie zmienia kierunku obrotów, gdy jest pod obciążeniem.	Ustawienie oporu szczotek nieprawidłowe.	<ul style="list-style-type: none"> <li>Ustawić rezystor odłączający, patrz rozdział 6.</li> <li>Jeśli urządzenie nie wyłącza się przy żadnym z ustawień przy rozsądnym obciążeniu, to uszkodzona jest płyta główna.</li> </ul>
	Uszkodzona płyta główna.	<ul style="list-style-type: none"> <li>Wymienić płytę główną.</li> </ul>

Błąd	Przyczyna	Rozwiązanie
Uszkodzenie mechaniczne	Szczotka nie przechyla się płynnie w górę i w dół.	<ul style="list-style-type: none"> <li>Ciała obce między częściami obudowy lub w ułożyskowaniu między obudową silnika a obudową zewnętrzną. <ul style="list-style-type: none"> <li>Usunąć ciała obce.</li> </ul> </li> <li>Tuleje łożyskowe (rys. 11, poz. 44) są zużyte lub uszkodzone. <ul style="list-style-type: none"> <li>Wymienić uszkodzone i zużyte części.</li> </ul> </li> </ul>
	Przekładnia obraca się, szczotka jednak nie	<ul style="list-style-type: none"> <li>Kołki rozprężne między wałem z tworzywa sztucznego a wałem odbioru mocy silnika ścięte. <ul style="list-style-type: none"> <li>Wymienić kołki rozprężne.</li> </ul> </li> </ul>

## 8. Okresowa konserwacja i czyszczenie

Urządzenie można eksploatować wyłącznie w nienagannym stanie technicznym!

Natychmiast wyłączyć urządzenie, gdy tylko wykryte zostanie jakiegokolwiek uszkodzenie lub nieprawidłowe działanie!



### Niebezpieczeństwo!

- Otwierać sterownik i przeprowadzać prace konserwacyjne na całej maszynie tylko przy wyciągniętej wtyczce sieciowej!
- Podczas montażu, naprawy i konserwacji należy cały czas chronić urządzenie przed upadkiem lub przewróceniem się – śmiertelne niebezpieczeństwo!
  - Pasy mocujące umieścić wokół głowy przegubowej i zabezpieczyć urządzeniem podnoszącym!



### Ostrożnie!

Niebezpieczeństwo obrażeń ciała, obrażeń zwierząt i zniszczenia mienia!

- Konserwację i czyszczenie może wykonywać tylko przeszkolony personel.
- Znaki bezpieczeństwa i wskazówki dot. zagrożeń na maszynie muszą być kompletne i zawsze czytelne.

## 8.1 Przegląd planu konserwacji

Element budowy	Czyszczenie	Smarowanie	Inspekcja	Częstotliwość
Kontrola wzrokowa urządzeń zabezpieczających mechanicznych i elektrycznych			x	codziennie
Przekładnia			x	raz w tygodniu
Połączenia śrubowe			x	raz w tygodniu
Części ruchome (łożyska ślizgowe, zderzaki gumowe)		x	x	raz w tygodniu
Szczotki	x		x	raz w tygodniu
Całe urządzenie	x			raz na kwartał
Elektryczna kontrola bezpieczeństwa eksploatacji			x	co pół roku

## 8.2 Kontrola wzrokowa urządzeń zabezpieczających mechanicznych i elektrycznych

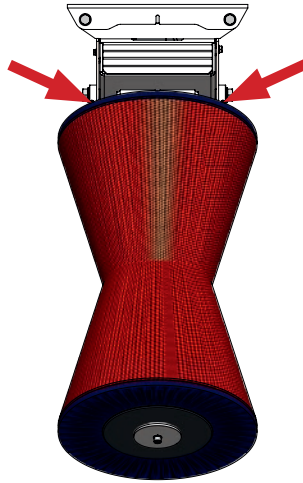
- Codzienna kontrola urządzenia pod kątem widocznych z zewnątrz uszkodzeń i ogólnej sprawności działania.
- Kontrola stanu przewodów elektrycznych i sterownika. (ślady ugryzień, otarcia, obluźwane połączenia itd.).

## 8.3 Przekładnia

Przekładnia jest fabrycznie wyposażona w olej przekładniowy Shell Tivela S320. Braki oleju uzupełniać wyłącznie tym typem oleju. Sprawdzić, czy z uszczelkę przekładni nie wycieka olej.

## 8.4 Połączenia śrubowe

Raz w tygodniu kontrolować połączenia śrubowe pod kątem należytego zamocowania, w szczególności zamocowania urządzenia na ścianie. W razie potrzeby dokręcić połączenia śrubowe.



Rysunek 9 – Punkty smarowania

## 8.5 Elementy ruchome

Łożyska i tuleje ślizgowe (rys. 9) należy smarować co miesiąc. Części te należy regularnie kontrolować i w przypadku silnego zużycia wymienić.

## 8.6 Szczotki

Szczotki (rys. 12 – poz. 58 + poz. 59) należy wymienić, gdy są zużyte i w niedostatecznym stopniu czyszczą zwierzęta.

### 8.6.1 Wymiana szczotek

1. Poluzować śrubę M10 (rys. 12, poz. 51) przy szczotce i zdemontować płytę zaciskową (rys. 12, poz. 30)
2. Zdjąć bloki szczotek, tarczę zakrywającą oraz tarcze gumowe (rys. 12) i zastąpić nowymi szczotkami
3. Przeprowadzić ponowny montaż elementów. Zabezpieczyć śrubę M10 (rys. 12, poz. 51) klejem do gwintu.

### 8.6.2 Czyszczenie szczotek

Zaleca się czyścić element szczotkowy w odstępie 6 tygodni odpowiednim środkiem dezynfekującym (przykładowo #299698 środek dezynfekujący INTERKOKASK® firmy Albert Kerbl GmbH)

## 8.7 Całe urządzenie

Należy regularnie czyścić całe urządzenie.

### Uwaga!

- Przekładni, silnika oraz części elektrycznych nie należy czyścić strumieniem wody.
- Sterownik czyścić wyłącznie wilgotną gąbką/ścieraczką!

## 8.8 Utylizacja

Należy przestrzegać lokalnie obowiązujących przepisów dotyczących utylizacji! Wszystkie części, materiały pomocnicze i eksploatacyjne urządzenia posegregować według rodzaju.

W przypadku pytań dotyczących możliwości oddania odpadów i ich ilości należy się zwrócić do odpowiedniej placówki lokalnej.

## 9. Gwarancja

Producent składa następujące niesamodzielne oświadczenie gwarancyjne dotyczące produktu:

### 9.1 Zakres zastosowania produktu

Gwarancja obejmuje wyłącznie produkty, które stosowane są zgodnie z przeznaczeniem.

### 9.2 Okres gwarancji

Czas trwania gwarancji wynosi dwa lata i rozpoczyna się wraz z przejściem ryzyka dotyczącego produktu na nabywcę, który użyje urządzenia zgodnie z przeznaczeniem po raz pierwszy.

Przedmiotem gwarancji są wyłącznie te wady, które zostaną zgłoszone producentowi w czasie trwania gwarancji w formie tekstowej, to znaczy pisemnie, faksem lub poprzez e-mail. Wady zgłoszone po upływie czasu trwania gwarancji nie będą uznawane.

### 9.3 Treść gwarancji

Nasza gwarancja stanowi niesamodzielne rozszerzenie ustawowej odpowiedzialności z tytułu rękojmi za wady. Ręczymy również za wszystkie wady, które wystąpią po przejściu ryzyka, lecz w czasie trwania gwarancji, i zostaną nam zgłoszone w tym okresie.

### 9.4 Zakres usługi gwarancyjnej

Usługa gwarancyjna obejmuje wyłącznie koszty materiałowe części zamiennych dla części, które należy wymienić lub które są wadliwe. Gwarancja jest wyłączona w szczególności w stosunku do kosztów pracy i wynagrodzeń za wymianę/naprawę wadliwych części, materiałów i usług związanych z regularną konserwacją oraz kosztów transportu mających związek z naprawą. Koszty nie zostaną pokryte, jeżeli naprawa zostanie przeprowadzona bez uzgodnienia z producentem.

### 9.5 Ograniczenia

Zasadniczo gwarancja nie obejmuje wad polegających na nieumyślnym lub zamierzonym uszkodzeniu produktu, użyciu niezgodnym z przeznaczeniem, nieprawidłowej obsłudze i/lub nieprawidłowym podłączeniu elektrycznym lub przeciążeniu produktu. Niniejsza gwarancja nie obejmuje części produktu podlegających szybkiemu zużyciu, takich jak na przykład szczotki, uszczelki, łożyska, prowadnice ślizgowe, rolki, zderzaki gumowe, sprężyny itd.).

### 9.6 Wygaśnięcie gwarancji

Gwarancja wygasa niezależnie od wyżej wymienionego okresu gwarancyjnego, jeżeli użytkownik nie przeprowadza w terminie i w prawidłowy sposób wymaganych konserwacji ani nie zleca ich przeprowadzenia lub nie wymienia terminowo zużytych elementów podlegających szybkiemu zużyciu albo mimo widocznych wad i/lub uszkodzeń w dalszym ciągu używa nienaprawionego produktu. Gwarancja wygasa również, jeżeli produkt zostanie otwarty, naprawiony i/lub zmodyfikowany technicznie przez nieupoważniony i/lub nieodpowiedni personel.

### 9.7 Wyłączenie odpowiedzialności

Odpowiedzialność odszkodowawcza jest ograniczona do przypadków rażącego niedbalstwa i/lub zawinienia. Ograniczenie odpowiedzialności nie obowiązuje w przypadku narażenia na utratę zdrowia, uszkodzenia ciała i naruszenia zdrowia ludzi.

### 9.8 Rękojmia

Niniejsza gwarancja nie narusza uprawnień kupującego z tytułu rękojmi.

### 9.9 Ogólne warunki gwarancji

Ogólne warunki gwarancji firmy Albert Kerbl GmbH można znaleźć na stronie [www.kerbl.com/guarantee](http://www.kerbl.com/guarantee).

## 10. Deklaracja zgodności EU

Deklaracja zgodności UE w rozumieniu dyrektyw UE

- 2006/42/UE Dyrektywa maszynowa
- 2014/30/UE Dyrektywa kompatybilności elektromagnetycznej
- 2011/65/UE Dyrektywa RoHS

Jako firma Albert Kerbl GmbH Felizenzell 9 84428 Buchbach Germany oświadczamy niniejszym, że opisane poniżej produkty, maszyny lub urządzenia w swojej konstrukcji i wykonaniu, jak również w wersji wprowadzonej przez nas na rynek, spełniają podstawowe wymagania bezpieczeństwa i ochrony zdrowia zawarte w wyżej wymienionych dyrektywach UE. W przypadku niezgodnionej z nami modyfikacji produktów, maszyn lub urządzeń niniejsza deklaracja traci ważność.

**Produkt, maszyna lub urządzenie:** Maszyna do czyszczenia bydła HAPPYCOW Uno  
**Numer produktu:** 18680; 18690; 18700; 18680-E; 18690-E; 18700-E

Wykorzystano następujące zharmonizowane normy związane z dyrektywami:

- EN ISO 12100:2010
- DIN ISO/TR 14121-2:2012
- EN ISO 13849-1:2015
- EN 60204-1:2018
- DIN EN 61000-6-1:2007
- DIN EN 61000-6-3:2007+A1:2011

Zastosowane następujące normy, dyrektywy i inne specyfikacje krajowe:

-

Osoba upoważniona w kwestii dokumentacji technicznej zgodnie z dyrektywą 2006/42/UE:

Stefan Reinthaler, Albert Kerbl GmbH, Felizenzell 9, 84428 Buchbach, Germany

Felizenzell, 10.06.2021 r.

Miejsce i data wystawienia



Albert Kerbl  
Zarządzający spółką

## 11. Załącznik

### 11.1 Skróty

Pojęcie	Wyjaśnienie
Ø	określenie średnicy

#### jednostki

°	stopień (określenie kąta)
°C	stopień Celsjusza
s	sekunda
min	minuta
(in)	cal / Inch (= 25,4 mm)
mm	milimetr
cm	centymetr
m	metr
mm <sup>2</sup>	milimetr kwadratowy
mm <sup>3</sup>	milimetr sześcienny
g	gram
kg	kilogram
kPa	kilopaskal
kW	kilowat
A	amper (moc prądu)
V	wolt (napięcie)
Ω	om (rezystancja)



# (RU) Содержание

<b>1. Введение</b>	<b>174</b>
1.1. Сведения о руководстве	174
1.2. Регистрационные данные руководства по эксплуатации	174
1.3. Обозначение указаний по технике безопасности	174
1.3.1. Указания по технике безопасности в руководстве по эксплуатации	174
1.3.2. Указания по технике безопасности на блоке управления и на устройстве	174
1.4. Сведения о производителе	175
<b>2. Безопасность</b>	<b>175</b>
2.1. Общие сведения	175
2.2. Общие предупреждения и указания по технике безопасности	175
<b>3. Остаточные риски и прогнозируемое неправильное использование</b>	<b>176</b>
<b>4. Описание</b>	<b>177</b>
4.1. Описание устройства	177
4.2. Комплект поставки	177
4.3. Использование по назначению	177
4.4. Технические данные	177
4.5. Модификация или изменение конструкции	178
<b>5. Монтаж и ввод в эксплуатацию</b>	<b>178</b>
5.1. Комплект поставки	178
5.2. Проверка перед вводом в эксплуатацию	178
5.3. Установка	178
5.3.1. Высота установки	179
5.3.2. Инструкции по установке	179
5.4. Электрическое подключение	180
<b>6. Эксплуатация</b>	<b>180</b>
6.1. Включение	180
6.2. Функционирование	180
6.3. Дисплей и электроника	181
6.3.1. Контроль сопротивления щетки	182
6.3.2. Настройка длительности цикла	182
6.3.3. Настройка DIP-переключателей	182
6.3.4. Индикация на дисплее	184
<b>7. Описание и устранение неполадок</b>	<b>184</b>
<b>8. Периодическое техническое обслуживание и чистка</b>	<b>186</b>
8.1. Обзор плана технического обслуживания	186
8.2. Визуальный контроль технической безопасности механических и электрических компонентов	186
8.3. Привод	186
8.4. Резьбовые соединения	186
8.5. Подвижные детали	186
8.6. Щетки	187
8.6.1. Замена щеток	187
8.6.2. Чистка щетки	187
8.7. Устройство в целом	187
8.8. Утилизация	187
<b>9. Гарантия</b>	<b>188</b>
9.1. Область применения изделия	188
9.2. Срок гарантии	188
9.3. Содержание гарантии	188
9.4. Объем услуг при наступлении гарантийного случая	188
9.5. Ограничения	188
9.6. Прекращение гарантии	188
9.7. Исключение ответственности	188
9.8. Общие гарантийные обязательства	188
9.9. Общие условия гарантии	188
<b>10. Декларация соответствия стандартам ЕС</b>	<b>189</b>
<b>11. Приложение</b>	<b>189</b>
11.1. Сокращения	189
<b>Запчасти</b>	<b>190</b>

# Перед установкой и использованием обязательно прочитайте это руководство по эксплуатации. Сохраните его на будущее.

## 1. Введение

### 1.1. Сведения о руководстве

Приведенные в этом руководстве данные и изображения могут быть изменены в ходе дальнейшего технического усовершенствования устройства.

Для любой перепечатки, перевода и размножения документа или его частей требуется письменное разрешение производителя.

Разъяснение использованных в этом руководстве сокращений, единиц измерения, отраслевых терминов и специальных обозначений приведено в Приложении.

Это руководство входит в комплект поставки.

- Его необходимо держать рядом с устройством, а в случае продажи устройства — передать новому владельцу.
- Мы не будем вносить изменения в это руководство. Заказать актуальную версию можно в специализированном магазине или непосредственно у производителя.
- Руководство имеет модульную структуру и относится исключительно к указанному изделию.
- В руководстве описан принцип действия устройства, а также приведены указания по его эксплуатации и техобслуживанию.

Указания по технике безопасности помогают избежать травмирования людей и животных, а также повреждения устройства. Все пользователи обязаны их знать и неукоснительно соблюдать. Производитель не несет ответственности за неполадки и повреждения, возникшие в результате несоблюдения указаний по эксплуатации. Также на такие случаи не распространяется действие гарантии.

### 1.2. Регистрационные данные руководства по эксплуатации

Номер документа: 27447

Версия/редакция: 1.0

Дата составления: 13.08.2021

Дата последнего изменения: 13.08.2021

Язык оригинального руководства: немецкий

### 1.3. Обозначение указаний по технике безопасности

#### 1.3.1. Указания по технике безопасности в руководстве по эксплуатации



#### Опасность!

Непосредственная опасность, которая приводит к тяжелым травмам или смерти.



#### Осторожно!

Опасность травмирования людей и животных, а также повреждения материальных ценностей при ненадлежащем использовании.

#### Внимание!

Потенциально опасная ситуация, в которой возможно повреждение изделия или находящихся рядом с ним предметов.



#### Примечание

Этим значком обозначается информация, которая помогает лучше понимать рабочие процессы.

#### 1.3.2. Указания по технике безопасности на блоке управления и на устройстве



Электрическое напряжение!



Вытащите вилку из розетки!

Прежде чем открывать блок управления и заниматься техобслуживанием устройства, вытяните вилку из розетки.



Соблюдайте указания!

Обязательно прочитайте руководство перед установкой, эксплуатацией и техобслуживанием устройства.



Соблюдайте дистанцию!

Если вилка вставлена в розетку, не входите в зону поворота устройства.

## 1.4. Сведения о производителе

Albert Kerbl GmbH  
Felizenzell 9  
D-84428 Buchbach  
Телефон: +49 (0)8086 933 100  
Факс: +49 (0)8086 933 500  
Электронный адрес: info@kerbl.com  
Веб-сайт: www.kerbl.de

## Контактные данные для Великобритании и Северной Ирландии:

Kerbl UK Limited  
8 Lands End Way  
Oakham, Rutland  
LE15 6RF UK  
Телефон: +44 (0)1572 722558  
Факс: +44 (0)1572 757614  
Электронный адрес: enquiries@kerbl.co.uk  
Веб-сайт: www.kerbl.co.uk

## 2. Безопасность

### 2.1. Общие сведения

- Внимательно прочитайте следующие указания, прежде чем устанавливать и использовать устройство.
- Все лица, занимающиеся вводом в эксплуатацию, эксплуатацией, техобслуживанием и ремонтом устройства, обязаны тщательно прочитать это руководство, в особенности раздел «Техника безопасности».
- Эксплуатирующему предприятию рекомендуется составить внутрипроизводственные инструкции с учетом известной ему профессиональной квалификации лица, работающего с устройством, и потребовать письменного подтверждения этим лицом получения таких инструкций и руководства по эксплуатации или же прохождения им инструктажа.
- Обслуживание, технический уход и ремонт устройства может производиться только квалифицированным и уполномоченным персоналом.
- Круг обязанностей в рамках эксплуатации, ремонта и техобслуживания устройства должен быть четко определен и соблюдаться таким образом, чтобы с точки зрения безопасности не возникало никаких неясностей в распределении полномочий. При проведении любых работ, связанных с вводом в эксплуатацию, техническим обслуживанием, инспекцией и ремонтом, следует придерживаться указаний или рекомендаций, приведенных в руководстве по эксплуатации.
- Несоблюдение отдельных пунктов настоящего руководства по эксплуатации может привести к травмированию людей и порче имущества, за которые производитель не несет ответственности.

### 2.2. Общие предупреждения и указания по технике безопасности



#### Опасность!

**Непосредственная опасность, которая приводит к тяжелым травмам или смерти.**

- Прежде чем открывать блок управления и заниматься техобслуживанием устройства, вытяните вилку из розетки.
- Выполнять работы и настройки на блоке управления, моторе и электропроводке может только квалифицированный электрик.
- При возникновении неполадки сразу вытяните вилку из розетки. Устранением неполадок может заниматься только уполномоченный персонал.
- Устройство необходимо подключить к розетке 230 В с защитным контактом. Эта розетка должна быть оснащена линейным защитным автоматом В16 А. Дополнительно следует предусмотреть отдельный дифференциальный автомат на 30 мА. Может быть установлен комбинированный дифференциальный/линейный автомат с соответствующей характеристикой срабатывания.
- Дифференциальный автомат должен защищать только электрический контур этого устройства.
- Вставляя вилку в розетку можно только после завершения установки устройства и крепления его к стене.
- Запрещается использовать с этим устройством удлинительные кабели.
- Регулярно проверяйте работоспособность дифференциального автомата с помощью функциональной кнопки.
- Соблюдайте безопасное расстояние до устройства, когда оно работает или подключено к розетке.
- Следите, чтобы устройство не упало и не опрокинулось во время установки, ремонта или техобслуживания. Опасно для жизни!
  - Обвяжите шарнирную головку ремнями безопасности и зафиксируйте ее с помощью подъемного механизма.
- Во время монтажа и эксплуатации не вставляйте конечности внутрь устройства (за защитные щиты). Опасность травмирования!
- Если вилка вставлена в розетку, не входите в рабочую зону устройства.
- К устройству нельзя подходить в расстегнутой одежде или с распущенными длинными волосами. Опасность травмирования!
- Не прикасайтесь к вращающейся щетке и не пытайтесь остановить ее руками.



#### Осторожно!

**Опасность травмирования людей и животных, а также повреждения материальных ценностей при ненадлежащем использовании.**

- Перед вводом устройства в эксплуатацию необходимо внимательно прочитать это руководство. Обязательно соблюдайте приведенные в нем указания.
- Устройство должно использоваться только лицами с соответствующими профессиональными знаниями.
- Не подпускайте к устройству детей и людей со слабым здоровьем.
- Соблюдайте инструкции по безопасности и техническому обслуживанию.

- Работы по техническому обслуживанию и ремонту могут производиться только специально обученным персоналом.
- Оператор обязан следить за тем, чтобы с устройством работал только уполномоченный персонал.
- Устройство разрешается использовать только по назначению и только в безупречном с точки зрения техники безопасности состоянии. Безопасная эксплуатация устройства гарантируется только в случае использования по назначению. Несоблюдение отдельных пунктов настоящего руководства по эксплуатации может привести к травмированию людей и порче имущества, за которые производитель не несет ответственности.
- Запрещается использовать устройство способами, которые снижают его безопасность.
- Следите, чтобы все указания по технике безопасности и предупреждения об опасности были разборчиво нанесены на устройстве.
- Перед вводом устройства в эксплуатацию оператор обязан проконтролировать наличие и исправность деталей, обеспечивающих безопасность, включая предохранительные приспособления (защитные щиты), и в случае обнаружения дефектов устранить их до ввода в эксплуатацию.
- Запрещается демонтировать предохранительные приспособления или выводить их из эксплуатации.
- Если предохранительное приспособление было демонтировано для проведения ремонта, то после завершения ремонтных работ его нужно установить на место.
- Длина хвостовой шерсти животных не должна превышать 5 см. Опасность травмирования!
- Примите меры для защиты соединительного кабеля от обгладывания животными.
- Эксплуатация устройства допускается только с использованием компонентов и запчастей, которые входят в комплект поставки или указаны в перечне запасных и быстроизнашивающихся деталей.
- Настраивать DIP-переключатели может только квалифицированный электрик после консультации со службой поддержки Kerbl. Предварительно необходимо отсоединить устройство от источника питания.
- DIP-переключатели настроены с учетом особенностей этого устройства. Изменение стандартных настроек может привести к травмам. Ответственность за настройку несет заказчик.
- Соблюдайте указанные в этом руководстве интервалы технического обслуживания.
- При установке на колонне следите, чтобы опорная плита не перекосилась (например, вследствие слишком сильной затяжки винтов).
- Используйте только оригинальные запасные части.

### 3. Остаточные риски и прогнозируемое неправильное использование

#### Риск для человека

- В следующих случаях существует опасность для людей и имущества:
  - При снятии предохранительных приспособлений с подвижных деталей.
  - Если повреждение электронного блока управления не было незамедлительно устранено.
  - При устранении неисправностей, а также выполнении настройки, чистки, ремонта или техобслуживания с нарушением инструкций, приведенных в руководстве по эксплуатации.
  - Если с электронными деталями работает неквалифицированный персонал.
  - Если запуск устройства производится без надлежащей фиксации на стене или колонне (для испытания или демонстрации работы).
  - При несоблюдении указаний по технике безопасности (в руководстве по эксплуатации и на изделии) и предупреждений (на изделии).
  - При самовольном внесении изменений в конструкцию устройства.
  - При использовании неоригинальных запчастей.

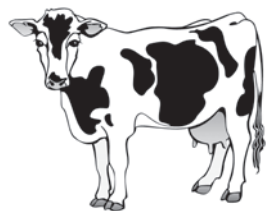
Чтобы устранить риски для людей и имущества:

- Следите за тем, чтобы устройство, элементы управления и щетки не были повреждены во время транспортировки и установки.
- Устанавливайте устройство в хорошо вентилируемом и защищенном от электромагнитных помех месте.
- Персонал должен пройти обучение в области эксплуатации и технического обслуживания устройства.

#### Риск для животных

В следующих случаях существует опасность для животных:

- Животные еще не достигли полного роста.
- Животные принадлежат к очень малорослой породе.
  - Возможно, настроено слишком высокое отключающее сопротивление.
- Животные носят ошейники или имеют слишком длинную хвостовую шерсть (макс. 5 см).
- Длина шерсти животных превышает 5 см.
- Токпроводящие детали (кабели) имеют недостаточную защиту от обгладывания либо не имеют ее вовсе.



**Внимание! Длина хвостовой шерсти животных не должна превышать 5 см!**



## 4. Описание


### 4.1. Описание устройства

Электрическая щетка для скота, модель HAPPYCOW Uno

Устройство предназначено для гигиенической чистки шерсти крупного рогатого скота с более низкими затратами по сравнению с традиционной ручной чисткой.

- Устройства типов 18680, 18690, 18700 и 18680-Е, 18690-Е, 18700-Е соответствуют правилам техники безопасности для физических лиц и неопасным объектам согласно Директиве ЕС по машинному оборудованию (см. Декларацию соответствия стандартам ЕС).
- Устройства типа 18680-Е, 18690-Е, 18700-Е соответствуют правилам техники безопасности для физических лиц и неопасным объектам согласно Правилам поставки оборудования (безопасность) за 2008 год (см. Декларацию соответствия стандартам Великобритании).

Эксплуатация этого устройства может представлять угрозу для жизни и здоровья оператора и посторонних лиц, а также привести к повреждению самого устройства или иных материальных ценностей.

 **Осторожно!**

Устройство разрешается использовать только по назначению и только в безупречном с точки зрения техники безопасности состоянии. Безопасная эксплуатация устройства гарантируется только в случае использования по назначению. Несоблюдение отдельных пунктов настоящего руководства по эксплуатации может привести к травмированию людей и порче имущества, за которые производитель не несет ответственности.

### 4.2. Комплект поставки

- Собранное и готовое к использованию устройство
- Руководство по эксплуатации
- Опционально: Скоба с защелкой (18709)

### 4.3. Использование по назначению

Это устройство может использоваться только для сухой чистки коров в стойлах для беспривязного содержания. Ошейники должны плотно прилегать к коже, а длина хвостовой шерсти не может превышать 5 см. Длина шерсти на теле животных также не должна превышать 5 см. Устройство может обслуживать не более 60 животных.

При этом следует соблюдать приведенные в настоящем руководстве инструкции. Другие варианты применения устройства считаются нецелевыми. Производитель не несет ответственности за ущерб, причиненный людям и имуществу вследствие нецелевого использования устройства.

### 4.4. Технические данные

Артикульный номер/тип:	18680, 18690, 18700 18680-Е, 18690-Е, 18700-Е
Напряжение:	230 В/50 Гц
Мощность:	0,37 кВт
Частота вращения:	46 мин <sup>-1</sup>
Вид защиты:	IP56
Класс защиты:	I
Размеры:	1100 x 500 x 1200 мм (В x Ш x Д)
Расстояние между крепежными отверстиями:	Рисунок 3
Вес:	прибл. 110 кг
Диаметр щетки:	Ø 270 мм/Ø 500 мм
Длина щетки:	850 мм

- |                          |                              |
|--------------------------|------------------------------|
| 1. Защитный диск         | 7. Контактный переключатель  |
| 2. Щеточный блок         | 8. Кабель подключения мотора |
| 3. Корпус мотора         | 9. Блок управления           |
| 4. Внешний корпус        | 10. Соединительный кабель    |
| 5. Плита основания       | 11. Скоба с защелкой (опция) |
| 6. Узел мотора и привода |                              |

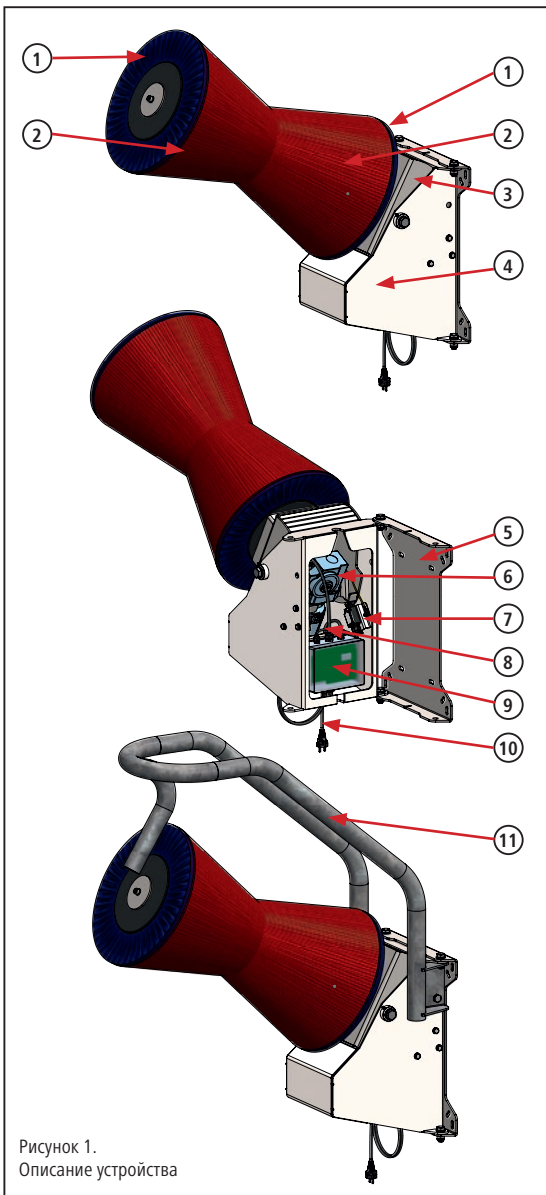


Рисунок 1.  
Описание устройства

## 4.5. Модификация или изменение конструкции

В случае самовольной модификации или изменения конструкции устройства гарантия теряет силу, а производитель снимает с себя всякую ответственность.

Модифицировать или изменять конструкцию устройства можно только с разрешения производителя.

## 5. Монтаж и ввод в эксплуатацию



### Опасность!

- Прежде чем открывать блок управления и заниматься техобслуживанием устройства, вытяните вилку из розетки.
- Выполнять работы на блоке управления, моторе и электропроводке может только квалифицированный электрик.
- Устройство необходимо подключить к розетке 230 В с защитным контактом. Эта розетка должна быть оснащена линейным защитным автоматом В16 А. Дополнительно следует предусмотреть отдельный дифференциальный автомат на 30 мА. Может быть установлен комбинированный дифференциальный/линейный автомат с соответствующей характеристикой срабатывания.
- Дифференциальный автомат должен защищать только электрический контур этого устройства.
- Вставлять вилку в розетку можно только после завершения установки устройства и крепления его к стене.
- Запрещается использовать с этим устройством удлинительные кабели.
- Регулярно проверяйте работоспособность дифференциального автомата с помощью функциональной кнопки.
- Следите, чтобы устройство не упало и не опрокинулось во время установки, ремонта или техобслуживания. Опасно для жизни!
  - Обвяжите шарнирную головку ремнями безопасности и зафиксируйте ее с помощью подъемного механизма.
- Во время монтажа и эксплуатации не вставляйте конечности внутрь устройства (за защитные щиты). Опасность травмирования!



### Осторожно!

- Примите меры для защиты соединительных кабелей от обглаживания животными.
- При установке на колонне следите, чтобы опорная плита не перекосилась (например, вследствие слишком сильной затяжки винтов).

### 5.1. Комплект поставки

Устройство поставляется на поддоне Устройство поставляется в собранном и готовом к использованию виде.

### 5.2. Проверка перед вводом в эксплуатацию

Перед вводом в эксплуатацию следует обязательно проверить устройство на комплектность, наличие видимых дефектов и возможные источники опасности.

В частности:

- Проверьте устройство на наличие плохо зафиксированных и болтающихся деталей, а также повреждений, возникших при транспортировке.
- Проверьте изоляцию кабелей.
- Убедитесь в наличии всех предохранительных приспособлений и их исправности.
- Проследите, чтобы вблизи устройства не было источников опасности, которые могут повлиять на исправную и надежную работу (например, водяной шланг, атмосферные воздействия, свисающие кабели и веревки).

### 5.3. Установка

Оптимальное размещение и надежная фиксация очень важны для беспрепятственной эксплуатации устройства, которое подвергается большому нагрузкам.



### Осторожно!

Соблюдайте следующие требования:

- Не устанавливайте устройство в узком месте стойла.
- Во избежание большого скопления животных не устанавливайте устройство непосредственно перед доильным станком или за ним.
- Не устанавливайте устройство рядом с чувствительным к пыли оборудованием.
- Установите устройство на устойчивом, невибрирующем основании, чтобы избежать повреждения электронных деталей из-за вибрации.
- Защитите устройство и блок управления от солнечных лучей и осадков.
- Устанавливайте опорную плиту на прочном, устойчивом и ровном основании.
  - На кирпичной стене рекомендуется использовать массивную панель из несжимаемого материала (например, бакелитовую фанеру толщиной мин. 19 мм или стальной лист толщиной мин. 5 мм).
  - Поверхность прилегания опорной плиты должна быть ровной. В противном случае она может перекоситься, что приведет к повреждению устройства.
- Устройство должно быть закреплено на стене через все 4 отверстия на опорной плите.
- Квалифицированный специалист должен выбрать крепежные изделия с учетом используемого основания.
  - Для крепления к кирпичному или деревянному основанию рекомендуется использовать резьбовые тяги.
  - Минимальный размер резьбы — М10.
- Чтобы избежать самостоятельного раскручивания резьбовых соединений, используйте самопорящиеся гайки и/или фиксатор резьбы.

- Регулярно проверяйте и при необходимости подтягивайте резьбовые соединения.
- Используйте подходящие подъемные приспособления.
- Соблюдайте действующие правила техники безопасности.

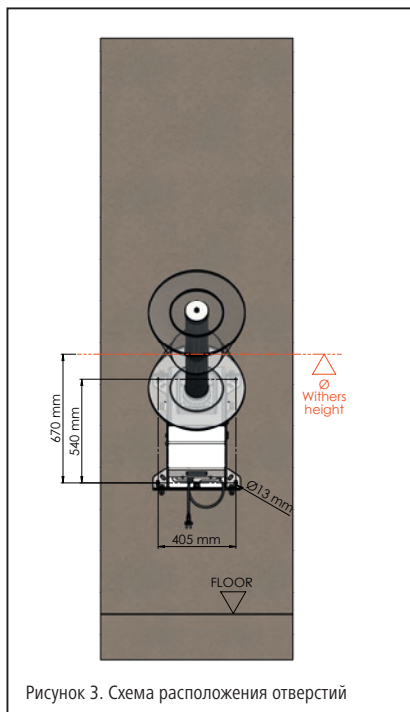
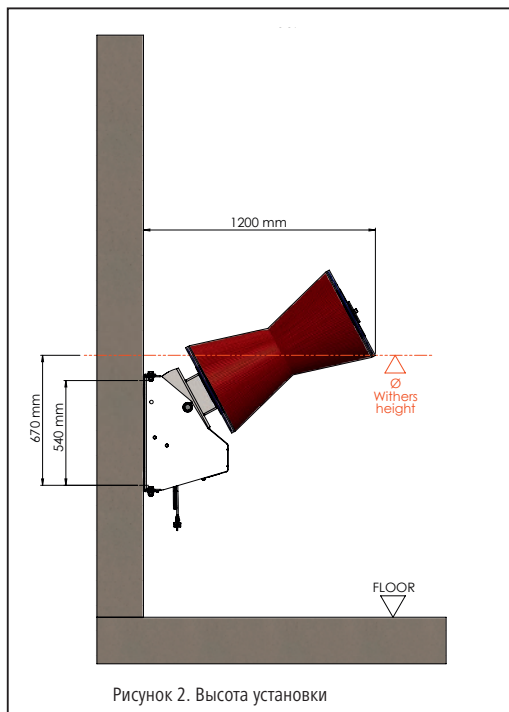
### **i** Рекомендация

Закрепите устройство на ровной, сплошной бетонной стене.

#### 5.3.1. Высота установки

Высоту подвешивания устройства следует выбирать с учетом средней высоты животных в холке (=  $\emptyset$  Withers height). Передняя нижняя кромка щетки должна находиться на той же высоте, что и средняя высота животных в холке (например, 1350 мм). Определите высоту подвешивания перед сверлением крепежных отверстий.

Если высота в холке сильно разнится (более чем на 20 см), ориентируйтесь при выборе высоты подвешивания на более крупных животных, чтобы избежать ускоренного износа щеток.



#### 5.3.2. Инструкции по установке

1. Определите высоту установки (см. п. 5.3.1).
2. Закрепите устройство на выбранной высоте.
3. При необходимости закрепите на соединительном кабеле защиту от обглаживания.
4. При необходимости установите защитную скобу.

### **i** Подсказка

Блок управления с дисплеем, контактный переключатель и мотор снаружи не видны и не доступны. Чтобы получить доступ к контактному переключателю, блоку управления и дисплею, устройство можно отвести от стены.

Для этого с левой или правой стороны устройства открутите два винта, которые соединяют опорную плиту с корпусом (рис. 4 и 5). В процессе первоначальной установки устройства необходимо расположить соединительный кабель так, чтобы можно было отвести устройство от стены.

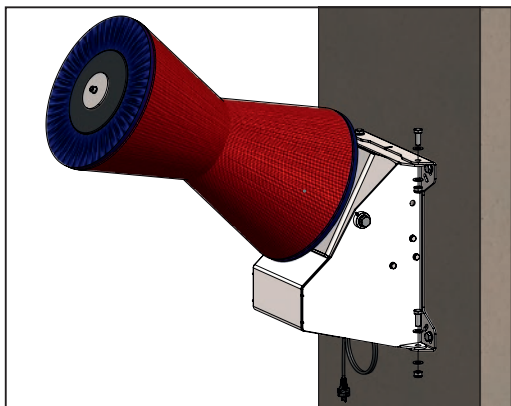


Рисунок 4. Открутить винты слева или справа

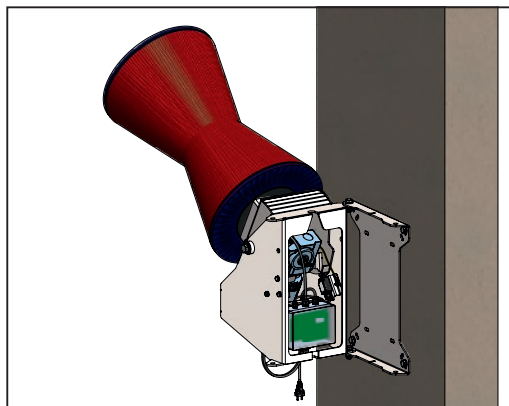


Рисунок 5. Отверсти устройство от опорной плиты

## 5.4. Электрическое подключение

### Внимание!

Если для защиты устройства и одного или нескольких крупных энергопотребителей будет использован один общий предохранитель, это может привести к неполадкам и повреждению электроники.

- Подключайте устройство к электрической сети, в которой напряжение и частота тока соответствуют значениям, указанным на заводской табличке.
- Для подключения устройства требуется розетка на 16 А (переменный ток). Она должна быть защищена от животных или установлена в недоступном для них месте.
- За убытки из-за неправильного электрического подключения производитель ответственности не несет и гарантий в этой связи не предоставляет.
- Соблюдайте местные правила техники безопасности и указания по заземлению. Обратитесь за консультацией к электрику!

## 6. Эксплуатация

### ⚠ Осторожно!

- Настраивать DIP-переключатели может только квалифицированный электрик после консультации со службой поддержки Kerbl.
- Предварительно необходимо отсоединить устройство от источника питания.
- DIP-переключатели настроены с учетом особенностей этого устройства. Изменение стандартных настроек может привести к травмам. Ответственность за настройку несет заказчик.

### 6.1. Включение

Спустя приблизительно 20 секунд после подключения к электросети устройство готово к использованию. Об этом сигнализирует появление 3 полосок на дисплее (рис. 6). Перед этим на дисплее отображается следующая информация:

- **dIP** с текущей настройкой DIP-переключателей, например **16 A**
  - **APP** с текущей версией программного обеспечения, например **1.18**
- (подробнее см. в п. 6.3. «Дисплей и электроника»)



Рисунок 6. Индикаторы дисплея

### 6.2. Функционирование

Мотор запускается при поднимании щеток, поскольку поворотный корпус мотора перестает нажимать на расположенный внутри контактный переключатель. Щетка начинает вращаться (стандартное время цикла — 60 секунд). Если после окончания цикла щетка находится в положении покоя, мотор выключается. При следующей активации, или если щетка все еще находится в приподнятом состоянии, мотор меняет направление вращения и начинается новый цикл. Изменение направления вращения обеспечивает равномерный и менее интенсивный износ щетины.



### 6.3. Дисплей и электроника

Блок управления и дисплей устройства снаружи не видны. Чтобы просмотреть содержимое дисплея и получить доступ к блоку управления, необходимо отвести устройство от опорной плиты, как показано на рисунках 4 и 5.

Дисплей служит для индикации рабочих состояний (неполадок).

Электроника регулирует активацию, аварийное отключение и длительность циклов.

- |   |                            |
|---|----------------------------|
| 1 | — DIP-переключатели        |
| 2 | — дисплей                  |
| 3 | — предохранитель 6,3 А (L) |
| 4 | — предохранитель 6,3 А (N) |
| 5 | — конденсатор              |

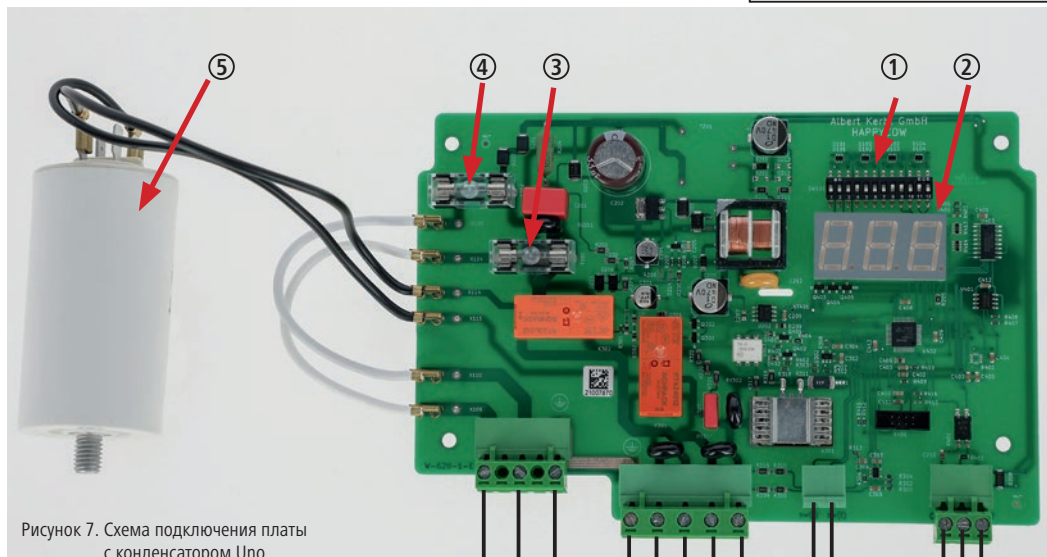


Рисунок 7. Схема подключения платы с конденсатором Uho

Подключение к электрической сети	
L (коричневый)	
N (синий)	
PE-GR (желто-зеленый)	

Подключение мотора	
PE-GR (желто-зеленый)	
№1 (черный)	
№2 (черный)	
№3 (черный)	
№4 (черный)	



Подключение датчика	
№1 (черный)	
№2 (черный)	

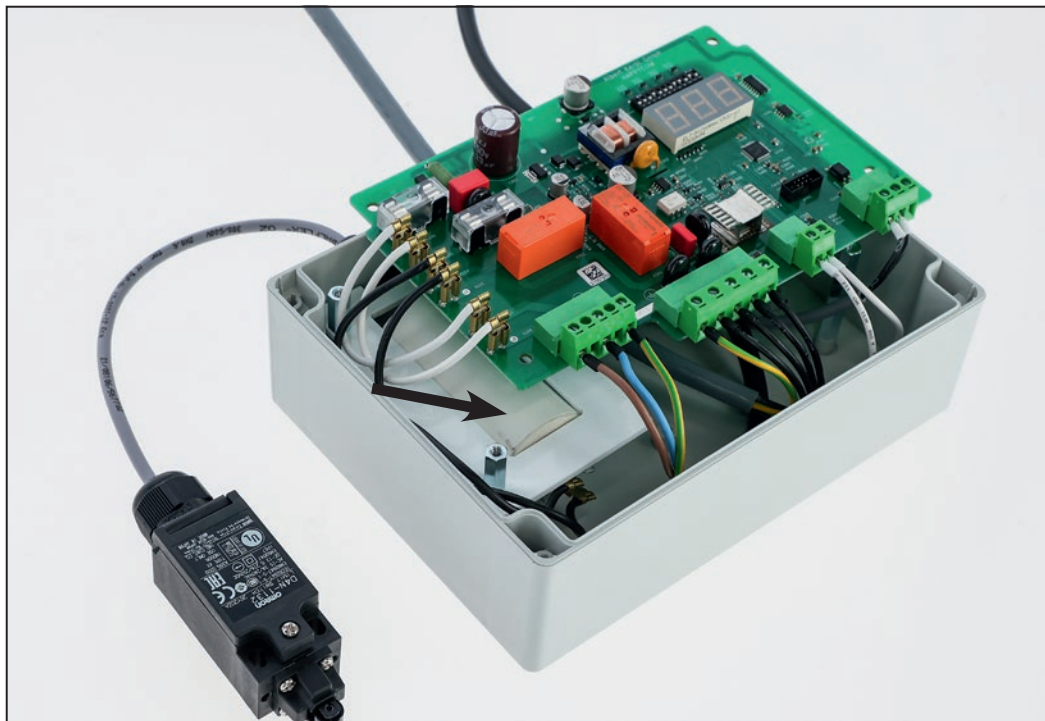


Рисунок 8. Плата в корпусе блока управления (конденсатор позади платы)

### 6.3.1. Контроль сопротивления щетки

Устройство контролирует потребляемый мотором ток и, соответственно, режим работы щетки. При слишком высокой нагрузке на мотор щетка останавливается, а затем начинает вращаться в противоположном направлении. Это может произойти в том случае, когда животные теснятся, слишком сильно давят на щетку или на нее намотался хвост.

Если такая ситуация повторяется несколько раз, причем в промежутках между повторениями устройство ни разу не работало в нормальном режиме, оно на несколько минут переключается в аварийный режим (не работает). Если после паузы нагрузка на мотор не уменьшается, очередное аварийное отключение приводит к появлению сообщения об ошибке «A03» и устройство перестает запускаться.

Отключающее сопротивление можно отрегулировать с помощью DIP-переключателя на плате (см. таблицу в п. 6.3.2). Настройка F1 соответствует минимальному, а F15 — максимальному отключающему сопротивлению.

Стандартно для устройства HAPPYCOW Uno используется значение T3 (оптимальная настройка).

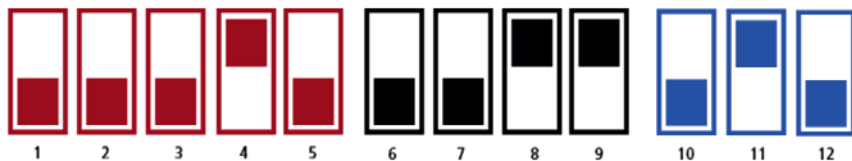
### 6.3.2. Настройка длительности цикла

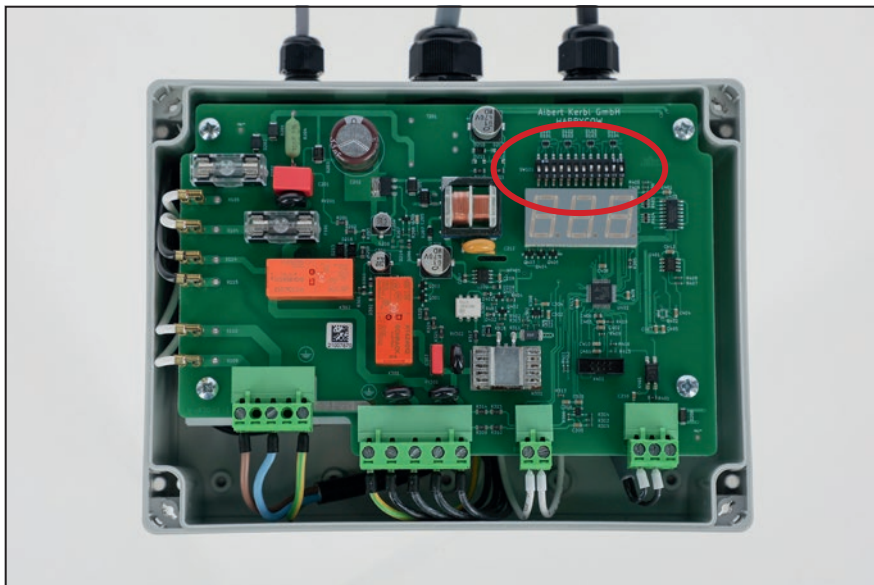
Изначально производителем задан цикл длительностью 60 секунд. С помощью DIP-переключателей на плате (рис. 7, поз. 1) можно настроить значение в диапазоне от 10 до 300 секунд. Перед изменением длительности цикла обязательно проконсультируйтесь со службой поддержки Kerbl. Стандартно для устройства HAPPYCOW Uno используется значение T3 (оптимальная настройка).

### 6.3.3 Настройка DIP-переключателей

Ниже приведена стандартная настройка DIP-переключателей на плате этого устройства.

После повторного запуска устройства (подачи питания) изменения, внесенные с помощью DIP-переключателей, вступают в силу и на короткое время отображаются на дисплее.





1-5				6-9				10-12				1-5				6-9				10-12			
Тип устройства				Отключающее сопротивление				Длительность цикла				Тип устройства				Отключающее сопротивление				Длительность цикла			
<div style="display: flex; justify-content: space-around;"> <div style="border: 1px solid gray; padding: 2px;">1</div> <div style="border: 1px solid gray; padding: 2px;">2</div> <div style="border: 1px solid gray; padding: 2px;">3</div> <div style="border: 1px solid gray; padding: 2px;">4</div> <div style="border: 1px solid gray; padding: 2px;">5</div> </div>				<div style="display: flex; justify-content: space-around;"> <div style="border: 1px solid gray; padding: 2px;">6</div> <div style="border: 1px solid gray; padding: 2px;">7</div> <div style="border: 1px solid gray; padding: 2px;">8</div> <div style="border: 1px solid gray; padding: 2px;">9</div> </div>				<div style="display: flex; justify-content: space-around;"> <div style="border: 1px solid gray; padding: 2px;">10</div> <div style="border: 1px solid gray; padding: 2px;">11</div> <div style="border: 1px solid gray; padding: 2px;">12</div> </div>				<div style="display: flex; justify-content: space-around;"> <div style="border: 1px solid gray; padding: 2px;">1</div> <div style="border: 1px solid gray; padding: 2px;">2</div> <div style="border: 1px solid gray; padding: 2px;">3</div> <div style="border: 1px solid gray; padding: 2px;">4</div> <div style="border: 1px solid gray; padding: 2px;">5</div> </div>				<div style="display: flex; justify-content: space-around;"> <div style="border: 1px solid gray; padding: 2px;">6</div> <div style="border: 1px solid gray; padding: 2px;">7</div> <div style="border: 1px solid gray; padding: 2px;">8</div> <div style="border: 1px solid gray; padding: 2px;">9</div> </div>				<div style="display: flex; justify-content: space-around;"> <div style="border: 1px solid gray; padding: 2px;">10</div> <div style="border: 1px solid gray; padding: 2px;">11</div> <div style="border: 1px solid gray; padding: 2px;">12</div> </div>			
				F1				T1 – 10 sec				F9											
				F2				T2 – 20 sec				F10											
				F3				T3 – 60 sec				F11											
				F4				T4 – 90 sec				F12											
				F5				T5 – 120 sec				F13											
				F6				T6 – 180 sec				F14											
				F7				T7 – 240 sec				F15											
				F8				T8 – 300 sec															

Таблица  
Настройка DIP-  
переключателей на  
плате

### 6.3.4. Индикация на дисплее

Описание сообщений на дисплее:

#### Индикация на дисплее Описание

Пустой дисплей	Нет напряжения в сети
---	Устройство готово к использованию
A00	Пониженное напряжение
A01	Повышенное напряжение
A02	Превышено максимальное время работы — блок управления не отключался 20 минут (датчик неисправен/неправильно настроен)
A03	Блокирование щеток несколько раз подряд
A05	Высокая температура внутри блока управления (> 60 °C)
A06	Низкая температура внутри блока управления (< -30 °C)
A08	Перегрев мотора

## 7. Описание и устранение неполадок

Прежде чем приступать к ремонту или поручать его выполнение третьим лицам, необходимо связаться с производителем и получить сервисный номер для проведения ремонта. Если ремонт был выполнен без согласования с производителем и без получения сервисного номера, затраты не возмещаются.

В этом разделе приведены некоторые нарушения в работе устройства, возникающие вследствие износа, дефектов оборудования, особо сложных окружающих условий, ошибок в управлении или неправильного техобслуживания. Также здесь описаны способы обнаружения и устранения неполадок.



#### Опасность!

- Прежде чем открывать блок управления и заниматься техобслуживанием устройства, вытяните вилку из розетки.
- Выполнять работы на блоке управления, плате датчиков, моторе и электропроводке может только квалифицированный электрик.
- При возникновении неполадки сразу вытяните вилку из розетки. Устранением неполадок может заниматься только уполномоченный персонал.

Неполадка	Причина	Устранение
Пустой дисплей	Нет тока в розетке.	• Возможно, вышел из строя предохранитель в распределительном щите.
	Предохранитель 6,3 А (рис. 7, поз. 3 и 4) на плате перегорел или потерял контакт с гнездом.	• Отключите блок управления от сети и примите меры для предотвращения повторного включения. • Проверьте плотность посадки предохранителей. Замените поврежденные предохранители (рис. 7, поз. 3 и 4). • Если после запуска с замененными предохранителями дисплей остается пустым, значит неисправна главная плата.
	После активации устройства срабатывают предохранители. -> Короткое замыкание на моторе или поврежден кабель мотора	• Попросите электрика проверить мотор и кабель мотора.
	Неисправна главная плата в блоке управления.	• Замените главную плату.
На дисплее отображается <b>A00</b> (пониженное напряжение)  Щетка не вращается, а на дисплее отображается код «A00».	Слишком низкое напряжение в сети.	• Попросите электрика проверить сеть. • Убедитесь, что напряжение в сети превышает 200 В.
На дисплее отображается <b>A01</b> (повышенное напряжение)  Щетка не вращается, а на дисплее на короткое время отображается код «A01».	Слишком высокое напряжение в сети.	• Убедитесь, что к этой же электрической цепи/ предохранителю не подключены другие крупные энергопотребители. • Попросите электрика измерить пики напряжения в сети. • Если > 260 В, найдите и устраните причину возникновения таких пиков.

Неполадка	Причина	Устранение
На дисплее отображается <b>A02</b> (превышения максимального времени работы)	Мотор непрерывно работает в течение 20 минут (с короткими паузами между рабочими циклами). После этого на дисплее высвечивается код «A02».	<ul style="list-style-type: none"> <li>Проверьте настройку контактного переключателя. Контактный штырь в положении покоя должен быть нажат. При необходимости настройте контактный переключатель или держатель и перезапустите устройство.</li> </ul>
	Неисправна главная плата в блоке управления.	<ul style="list-style-type: none"> <li>Замените главную плату.</li> </ul>
Система управления не отключалась 20 минут (датчик неисправен/неправильно настроен).	Поврежден кабель мотора.	<ul style="list-style-type: none"> <li>Ток проходит по всем жилам кабеля?</li> <li>Внешняя изоляция не повреждена?</li> <li>В случае повреждения замените кабель мотора.</li> </ul>
На дисплее отображается <b>A03</b> (блокирование щетки несколько раз подряд)  Устройство несколько раз меняет направление вращения, после чего останавливается.	Посторонний предмет механически блокирует или тормозит мотор.	<ul style="list-style-type: none"> <li>Уберите посторонний предмет.</li> </ul>
	Неисправна главная плата в блоке управления.	<ul style="list-style-type: none"> <li>Замените главную плату.</li> </ul>
	Привод поврежден или содержит механические детали, которые тормозят его работу. (например, сломанная вследствие нехватки масла шестерня)	<ul style="list-style-type: none"> <li>Обратитесь к производителю.</li> <li>Замените мотор и привод.</li> </ul>
	Неисправен конденсатор.	<ul style="list-style-type: none"> <li>Попросите электрика проверить и при необходимости заменить конденсатор.</li> </ul>
На дисплее отображается <b>A05</b> (перегрев платы в блоке управления, > 60 °C)	Поврежден кабель мотора.	<ul style="list-style-type: none"> <li>Ток проходит по всем жилам кабеля?</li> <li>Внешняя изоляция не повреждена?</li> <li>В случае повреждения замените кабель мотора.</li> </ul>
	Неисправен конденсатор.	<ul style="list-style-type: none"> <li>Попросите электрика проверить и при необходимости заменить конденсатор.</li> </ul>
	Поврежден кабель мотора.	<ul style="list-style-type: none"> <li>Ток проходит по всем жилам кабеля?</li> <li>Внешняя изоляция не повреждена?</li> <li>В случае повреждения замените кабель мотора.</li> </ul>
На дисплее отображается <b>A06</b> (низкая температура на плате в блоке управления, < -30 °C)	На блок управления попадают прямые лучи солнца.	<ul style="list-style-type: none"> <li>Защитите блок управления от солнечных лучей.</li> </ul>
	Поврежден кабель мотора.	<ul style="list-style-type: none"> <li>Ток проходит по всем жилам кабеля?</li> <li>Внешняя изоляция не повреждена?</li> <li>В случае повреждения замените кабель мотора.</li> </ul>
	Неисправен конденсатор.	<ul style="list-style-type: none"> <li>Попросите электрика проверить и при необходимости заменить конденсатор.</li> </ul>
На дисплее отображается <b>A08</b> (сработал термовыключатель мотора)	Сработал термовыключатель мотора. (В устройствах некоторых типов отсутствует.)	<ul style="list-style-type: none"> <li>Отключите устройство от сети, дайте ему остыть, а затем запустите заново.</li> <li>Проверьте плотность посадки перемычки или штекера на главной плате (рис. 7).</li> </ul>
На дисплее отображается - - - (блок управления готов к работе)  Устройство не запускает цикл чистки.	Контактный переключатель неисправен.	<ul style="list-style-type: none"> <li>Проверьте контактный переключатель (рис. 10, поз. 4 и рис. 13, поз. 6.5).</li> <li>Контактный штырь нажат в положении покоя?</li> <li>Если при поднимании щетки контактный штырь освобождается с характерным звуком: <ul style="list-style-type: none"> <li>Проверьте и при необходимости замените кабель мотора.</li> <li>Проверьте мотор.</li> </ul> </li> </ul>
	Поврежден кабель мотора.	<ul style="list-style-type: none"> <li>Ток проходит по всем жилам кабеля?</li> <li>Внешняя изоляция не повреждена?</li> <li>В случае повреждения замените кабель мотора.</li> </ul>
	Неисправен мотор.	<ul style="list-style-type: none"> <li>Попросите электрика проверить мотор.</li> </ul>
Находясь под нагрузкой, щетка не меняет направление вращения:	Неправильно настроено сопротивление щетки.	<ul style="list-style-type: none"> <li>Настройте отключающее сопротивление (разд. 6).</li> <li>Если при соответствующей нагрузке устройство не отключается ни при одной настройке, значит неисправна главная плата.</li> </ul>
	Главная плата неисправна.	<ul style="list-style-type: none"> <li>Замените главную плату.</li> </ul>

Неполадка	Причина	Устранение
Механическая неисправность	Помехи при движении щетки вверх и вниз.	<ul style="list-style-type: none"> <li>Посторонний предмет между деталями корпуса или в подшипнике между корпусом мотора и внешним корпусом. <ul style="list-style-type: none"> <li>Уберите посторонний предмет.</li> </ul> </li> <li>Изношены или повреждены втулки подшипников (рис. 11, поз. 44) . <ul style="list-style-type: none"> <li>Замените изношенные или поврежденные детали.</li> </ul> </li> </ul>
	Привод вращается, а щетка — нет.	<ul style="list-style-type: none"> <li>Срезаны зажимные штифты между пластмассовым валом и выходным валом мотора. <ul style="list-style-type: none"> <li>Замените зажимные штифты.</li> </ul> </li> </ul>

## 8. Периодическое техническое обслуживание и чистка

Устройство можно использовать только в технически безупречном состоянии.

В случае повреждения или неполадки немедленно остановите устройство.

### Опасность!

- Прежде чем открывать блок управления и заниматься техобслуживанием устройства, вытяните вилку из розетки.
- Следите, чтобы устройство не упало и не опрокинулось во время установки, ремонта или техобслуживания. Опасно для жизни!
  - Обвяжите шарнирную головку ремнями безопасности и зафиксируйте ее с помощью подъемного механизма.

### Осторожно!

Опасность причинения вреда людям, животным и имуществу!

- Работы по техническому обслуживанию и ремонту могут производиться только специально обученным персоналом.
- Следите, чтобы все указания по технике безопасности и предупреждения об опасности были разборчиво нанесены на устройстве.

### 8.1. Обзор плана технического обслуживания

Деталь	Чистка	Смазка	Проверка	Частота
Визуальный контроль технической безопасности механических и электрических компонентов			x	ежедневно
Привод			x	еженедельно
Резьбовые соединения			x	еженедельно
Подвижные детали (подшипники скольжения, резиновые наконечники)		x	x	еженедельно
Щетка	x		x	еженедельно
Устройство в целом	x			ежеквартально
Проверка электрической эксплуатационной безопасности			x	раз в полгода

### 8.2. Визуальный контроль технической безопасности механических и электрических компонентов

- Ежедневная проверка устройства на наличие видимых повреждений, а также его общей работоспособности.
- Проверка состояния электрических проводов и блока управления (следы обгладывания, перегирания, непрочного зафиксированные соединения и т. д.).

### 8.3. Привод

На заводе-производителе в привод залито масло Shell Tivela S320. При необходимости доливайте масло только этого типа. Проверьте, не вытекает ли масло через уплотнители на приводе.

### 8.4. Резьбовые соединения

Еженедельно проверяйте затяжку всех резьбовых соединений, особенно крепление устройства к стене. При необходимости подтягивайте соединения.

### 8.5. Подвижные детали

Подшипники и скользящие втулки (рис. 9) должны смазываться ежемесячно. Эти детали необходимо регулярно проверять и в случае сильного износа заменять.

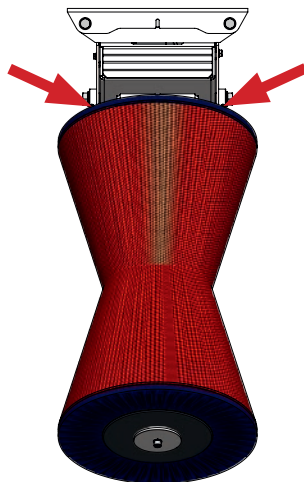


Рисунок 9. Точки смазки

## 8.6. Щетки

Если щетки (рис. 12, поз. 58 и 59) износились и не обеспечивают качественную чистку животных, их следует заменить.

### 8.6.1. Замена щеток

1. Открутите на щетке винт M10 (рис. 12, поз. 51) и демонтируйте прижимную планку (рис. 12, поз. 30).
2. Снимите щеточные блоки, защитные диски и резиновые прокладки (рис. 12) и установите новые щетки.
3. Выполните сборку в обратном порядке. Нанесите на винт M10 (рис. 12, поз. 51) фиксатор резьбы.

### 8.6.2. Чистка щетки

Рекомендуется чистить щетку раз в 6 недель с помощью подходящего дезинфицирующего средства (например, дезинфицирующего средства 299698 INTERKOKASK® компании Albert Kerbl GmbH).

## 8.7. Устройство в целом

Следует регулярно чистить все устройство.

### Внимание!

- Привод, мотор и электрические компоненты нельзя мыть струей воды.
- Блок управления протирайте влажной губкой или салфеткой.

## 8.8. Утилизация

Соблюдайте действующие местные правила утилизации отходов. Перед утилизацией отсортируйте детали и эксплуатационные материалы.

Подробнее об утилизации отходов можно узнать в местной специализированной организации.

## 9. Гарантия

Производитель предоставляет на изделие следующую гарантию:

### 9.1. Область применения изделия

Гарантия действует только для изделия, используемого по назначению.

### 9.2. Срок гарантии

Срок действия гарантии составляет два года и начинается с момента перехода рисков, связанных с правом собственности на изделие, к покупателю, который впервые использует изделие по назначению.

Гарантийными считаются только те случаи, о которых производитель был уведомлен в течение срока действия гарантии в письменном виде по факсу или электронной почте. По истечении срока действия гарантии претензии в связи с выявленными дефектами не принимаются.

### 9.3. Содержание гарантии

Наша гарантия представляет собой зависимое дополнение к установленному законодательством обязательству по устранению дефектов. Мы также несем ответственность за все дефекты, о которых клиент сообщил нам в период с момента перехода рисков до истечения срока действия гарантии.

### 9.4. Объем услуг при наступлении гарантийного случая

Объем услуг включает в себя исключительно компенсацию затрат на запчасти для заменяемых или содержащих дефекты деталей. В него не входит компенсация затрат на оплату труда за замену/ремонт неисправных деталей, на материалы и работы в связи с регулярным техническим обслуживанием, а также на транспортные расходы в связи с ремонтом. Затраты не возмещаются, если ремонтные работы производятся без согласования с производителем.

### 9.5. Ограничения

Гарантия не включает в себя устранение дефектов, связанных с умышленным повреждением или повреждением из-за халатности, нецелевым использованием, ненадлежащей эксплуатацией, неправильным электрическим подключением или перегрузкой изделия. Гарантия не распространяется на быстроизнашивающиеся детали, например щетки, уплотнители, подшипники, направляющие скольжения, ролики, резиновые наконечники, пружины щеток и т. п.

### 9.6. Прекращение гарантии

Независимо от вышеуказанного срока действия, гарантия теряет силу, если пользователь не осуществляет предписанное техническое обслуживание изделия своевременно и в надлежащем порядке, не заменяет быстроизнашивающиеся детали по мере их износа или продолжает использовать изделие без проведения ремонтных работ, несмотря на обнаруженные неполадки и/или повреждения. Гарантия также теряет силу в случае вскрытия, ремонта и/или технической модификации изделия неуполномоченным или не имеющим необходимой квалификации персоналом.

### 9.7. Исключение ответственности

Ответственность за возмещение ущерба ограничивается случаями грубой халатности и/или злого умысла. Это ограничение ответственности не распространяется на причинение телесных повреждений, вреда жизни или здоровью людей.

### 9.8. Общие гарантийные обязательства

Настоящая гарантия не затрагивает установленное законодательством право покупателя на рекламационные претензии.

### 9.9. Общие условия гарантии

Общие условия гарантии Albert Kerbl GmbH см. на веб-странице [www.kerbl.com/guarantee](http://www.kerbl.com/guarantee).



## 10. Декларация соответствия стандартам ЕС

Декларация соответствия требованиям директив ЕС

- Директива по машинному оборудованию 2006/42/ЕС
- Директива об электромагнитной совместимости 2014/30/EU
- Директива об ограничении использования вредных веществ в электрическом и электронном оборудовании 2011/65/EU

Настоящим компания Albert Kerbl GmbH (юридический адрес: Felizenzell 9 84428 Buchbach Germany) заявляет, что указанное ниже изделие, установка или устройство по своему проекту, конструкции и техническому исполнению соответствует основополагающим требованиям в отношении безопасности и охраны здоровья, которые содержатся в перечисленных директивах ЕС. В случае несогласованной с нами модификации изделия, установки или устройства настоящая декларация теряет свою силу.

**Изделие, установка или устройство:** Установка для чистки животных HAPPYCOW Uno  
**Артикульный номер:** 18680, 18690, 18700, 18680-E, 18690-E, 18700-E

Применяются следующие гармонизированные нормы и директивы:

- EN ISO 12100:2010
- DIN ISO/TR 14121-2:2012
- EN ISO 13849-1:2015
- EN 60204-1:2018
- DIN EN 61000-6-1:2007
- DIN EN 61000-6-3:2007+A1:2011

Применяются следующие национальные нормы, директивы и прочие технические требования:

-

Лицо, ответственное за техническую документацию в соответствии с Директивой 2006/42/EU:  
Штефан Райнтхалер, Albert Kerbl GmbH, Felizenzell 9, 84428 Buchbach, Germany

Фелиценцель, 10 июня 2021 года

Место и дата выдачи



Альберт Кербль  
Директор-соучредитель

## 11. Приложение

### 11.1. Сокращения

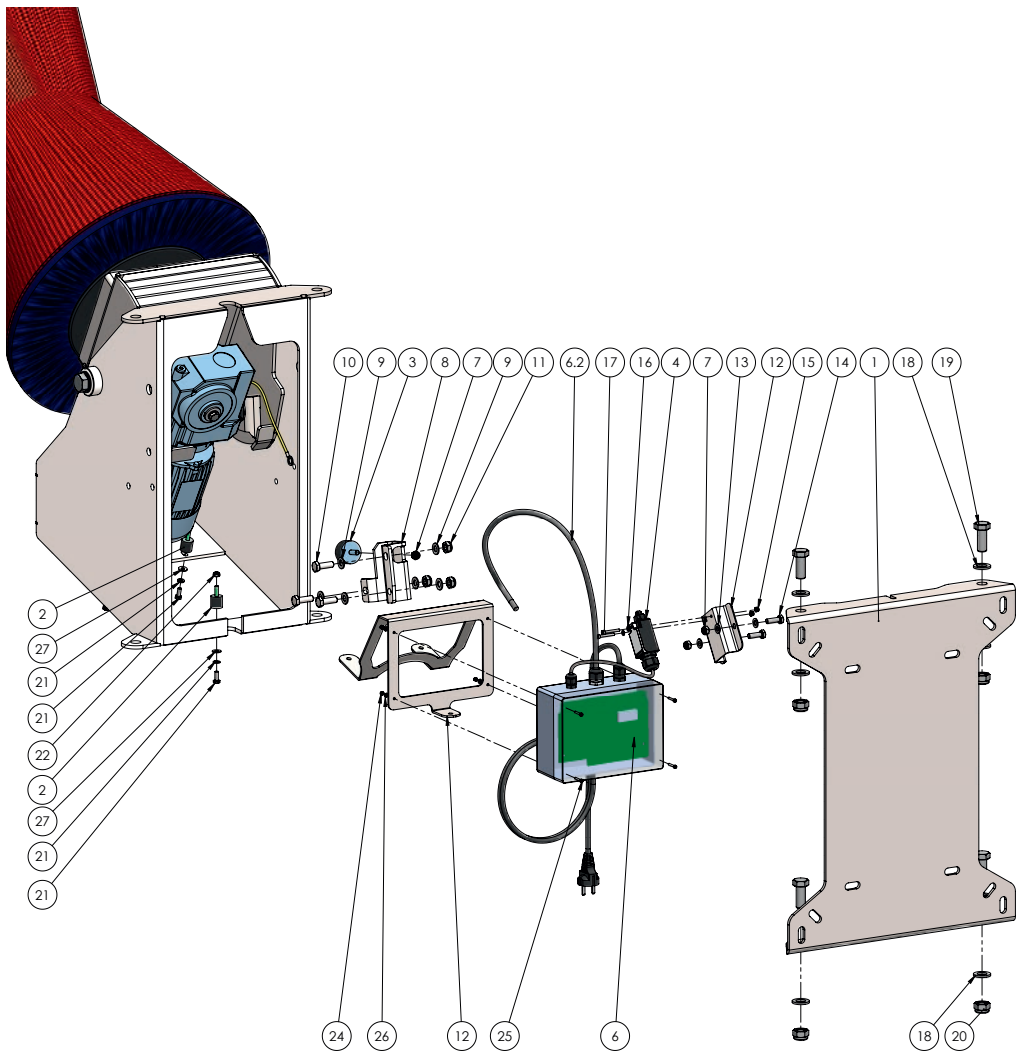
Термин	Пояснение
∅	диаметр

#### Единицы измерения

°	градус (единица измерения углов)
°C	градус Цельсия
s	секунда
мин	минута
" (дюйм)	дюйм (= 25,4 мм)
мм	миллиметр
см	сантиметр
м	метр
мм <sup>2</sup>	квадратный миллиметр
мм <sup>3</sup>	кубический миллиметр
г	грамм
кг	килограмм
кПа	килопаскаль
кВт	киловатт
A	ампер (сила тока)
V	вольт (напряжение)
Ω	Ом (сопротивление)

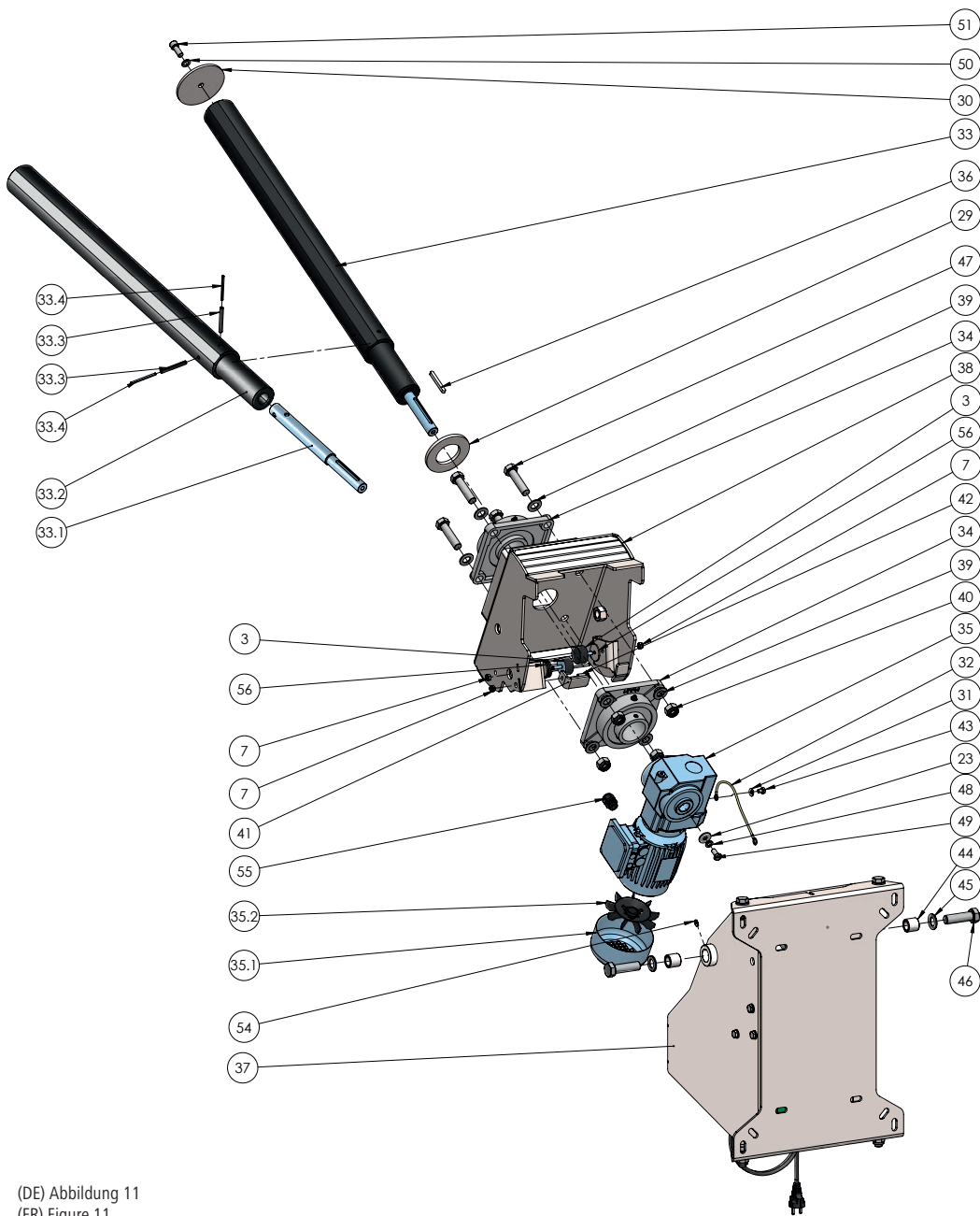
- (DE) Ersatzteile  
 (FR) Pièces de rechange  
 (EN) Spare parts  
 (IT) Ricambi  
 (NL) Reserveonderdelen  
 (ES) Piezas de repuesto  
 (SV) Reservdelar  
 (DA) Reservedele  
 (FI) Varaosat  
 (PL) Części zapasowe  
 (RU) Запчасти

Pos. Nr. / Pt n° / Item No. / Pos. n. / N.º pos. / Pos. nr / Pos.nr. / Paikkanro / Nr poz. / №	Art. Nr. / Réf. / Ref. No. / N. art. / N.º. de art. / Art-nr. / Varenr. / Tuo- tenno / Nr art. / Арт. №	Menge / Quantité / Quantity / Quantità / Hoeveelheid / Cantidad / Mängd / Mængde / Määrä / Liczba sztuk / Количество
1	187046	1
2	18712	4
3	18738	3
4	18714	1
5	187047-1	1
6	18817	1
6.2	18817-2	1
7	6435	6
8	187011	1
9	6425	6
10	6438	3
11	6431	3
12	187010	1
13	6428	4
14	6443	2
15	6433	2
16	6427	2
17	6445	2
18	6426	8
19	6439	4
20	6432	4
21	6440	3
22	6434	3
23	6430	1
24	?	4
25	?	4
26	?	4
27	187009	3



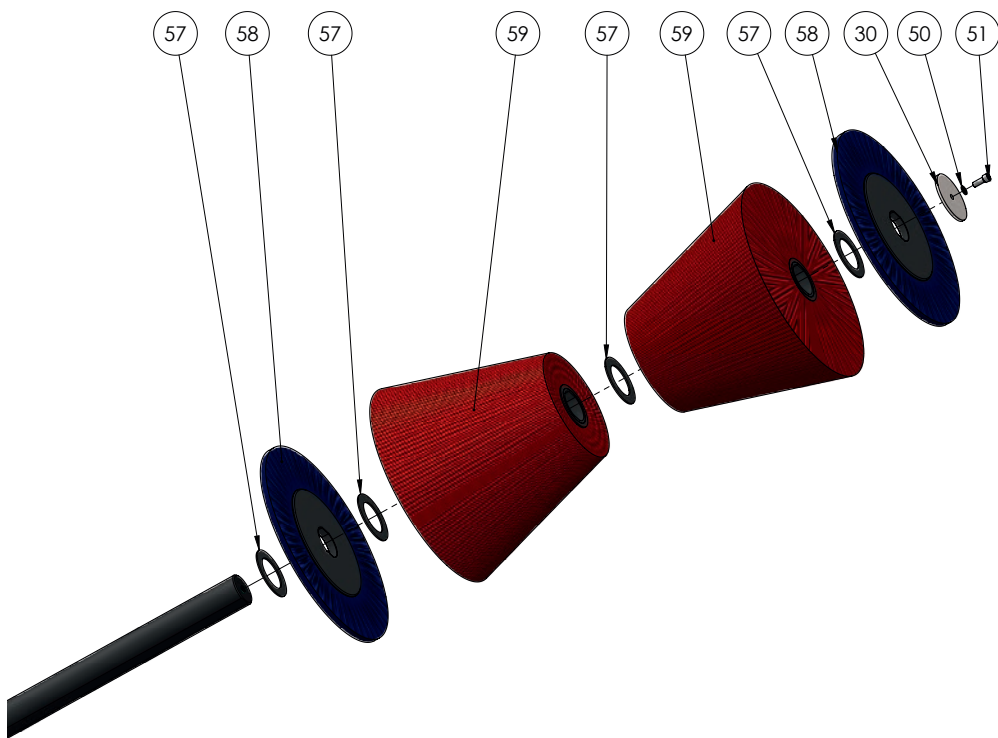
(DE) Abbildung 10  
 (FR) Figure 10  
 (EN) Figure 10  
 (IT) Figura 10  
 (NL) Afbbeelding 10  
 (ES) Figura 10  
 (SV) Bild 10  
 (DA) III.10  
 (FI) Kuva 10  
 (PL) Rysunek 10  
 (RU) Рисунок 10

Pos. Nr. / Pt n° / Item No. / Pos. n. / N.º pos. / Pos. nr / Pos.nr. / Paikkanro / Nr poz. / №	Art. Nr. / Réf. / Ref. No. / N. art. / N°. de art. / Art-nr. / Varenr. / Tuo- tenro / Nr art. / Арт. №	Menge / Quantité / Quantity / Quantità / Hoeveelheid / Cantidad / Mängd / Mængde / Määrä / Liczba sztuk / Количество
3	18738	3
7	6435	6
23	6430	1
29	18786	1
30	18740	1
31	6444	1
32	187002	1
33	-	1
33.1	18710	1
33.2	18745	1
33.3	18726	2
33.3	18727	2
34	18734	2
35	18690-30	1
35.1	187020	1
35.2	187021	1
36	18739	1
37	187041	1
38	187001	1
39	6452	8
40	6450	4
41	187012	1
42	6442	1
43	6441	1
44	187013	2
45	6429	2
46	6436	2
47	6448	4
48	6402	1
49	6437	1
50	187005	1
51	6447	1
54	187007	2
55	? (Cable gland)	1
56	6446	4

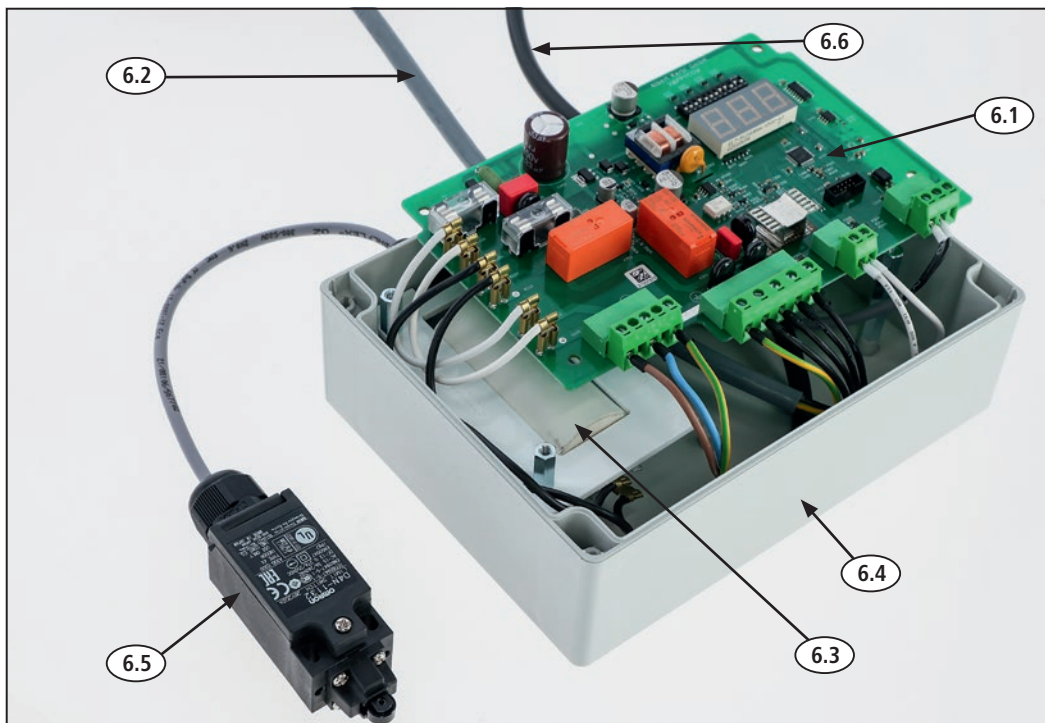


(DE) Abbildung 11  
 (FR) Figure 11  
 (EN) Figure 11  
 (IT) Figura 11  
 (NL) Afbeelding 11  
 (ES) Figura 11  
 (SV) Bild 11  
 (DA) III.11  
 (FI) Kuva 11  
 (PL) Rysunek 11  
 (RU) Рисунок 11

Pos. Nr. / Pt n° / Item No. / Pos. n. / N.º pos. / Pos. nr / Pos.nr. / Paikkanro / Nr poz. / №	Art. Nr. / Réf. / Ref. No. / N. art. / N.º de art. / Art-nr. / Varenr. / Tuotenro / Nr art. / Арт. №	Menge / Quantité / Quantity / Quantità / Hoeveelheid / Cantidad / Mängd / Mængde / Määrä / Liczba sztuk / Количество
30	18740	1
50	187005	1
51	6447	1
57	187042	4
58	18691-2	2
59	18694	2



(DE) Abbildung 12  
(FR) Figure 12  
(EN) Figure 12  
(IT) Figura 12  
(NL) Afbeelding 12  
(ES) Figura 12  
(SV) Bild 12  
(DA) III.12  
(FI) Kuva 12  
(PL) Rysunek 12  
(RU) Рисунок 12



Pos. Nr. / Pt n° / Item No. / Pos. n. / N.° pos. / Pos. nr / Pos.nr. / Paikkanro / Nr poz. / №	Art. Nr. / Réf. / Ref. No. / N. art. / N.º de art. / Art-nr. / Varenr. / Tuotenro / Nr art. / Apt. №	Menge / Quantité / Quantity / Quantità / Hoeveelheid / Cantidad / Mängd / Mængde / Määrä / Liczba sztuk / Количество
6	18817	1
6.1	18817-1	1
6.2	18817-2	1
6.3	18818-3	1
6.4	18817-4	1
6.5	18714	1
6.6	-	1

(DE) Abbildung 13 – Steuerung, Explosionsansicht  
 (FR) Figure 13 – Unité de contrôle, vue en éclaté  
 (EN) Figure 13 - Control unit, exploded view  
 (IT) Figura 13 – Unità di controllo, vista esplosa  
 (NL) Afbeelding 13 – besturing, explosietekening  
 (ES) Figura 13: Unidad de control (perspectiva explosionada)  
 (SV) Bild 13 – styrsystem, explosionsvy  
 (DA) Ill.13 – Styring, eksplosionstegning  
 (FI) Kuva 13 – Ohjauksyksikkö, räjäytyskuva  
 (PL) Rysunek 13 – Sterownik, widok po rozłożeniu  
 (RU) Рисунок 13. Блок управления, перспективное объемное изображение с пространственным разделением деталей

## **Albert Kerbl GmbH**

Felizenzell 9  
84428 Buchbach, Germany  
Tel. +49 8086 933 - 100  
Fax +49 8086 933 - 500  
info@kerbl.de  
www.kerbl.de

## **Kerbl Austria Handels GmbH**

Wirtschaftspark 1  
9130 Poggersdorf, Austria  
Tel.: +43 4224 81555 - 0  
Fax: +43 4224 81555 - 629  
order@kerbl-austria.at  
www.kerbl-austria.at

## **Kerbl France Sarl**

3 rue Henri Rouby, B.P 46 Soultz  
68501 Guebwiller Cedex, France  
Tel. : +33 3 89 62 15 00  
Fax : +33 3 89 83 04 46  
info@kerbl-france.com  
www.kerbl-france.com

## **Kerbl UK Ltd**

8 Lands End Way  
Oakham, Rutland  
LE15 6RF, UK  
Phone: +44 01572 722558  
enquiries@kerbl.co.uk  
www.kerbl.co.uk