

# AKO FenceCONTROL

## Schnellstart & App

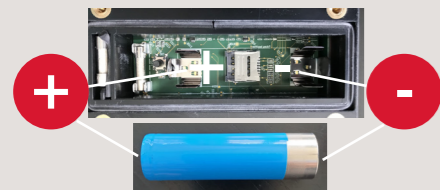


### 1) Vorbereitung

Das sollten Sie alles bereithalten:

- AKO FenceCONTROL (im Abstand von max. 2m) zum Mobil-Telefon
- Li-Ion Backup Akku (im Lieferumfang)
- Smartphone (nicht im Lieferumfang)
- Erd- und Zaunanschlusskabel (im Lieferumfang)
- Anschlusskabel zur Stromversorgung des AKO FenceCONTROL (**nicht im Lieferumfang**), d.h. entweder:
  - Art-Nr. 250021 für 230V Versorgung
  - Art-Nr. 250022 für 12V Versorgung
  - Art-Nr. 250023 für 9V Versorgung kaufen.

- Legen Sie jetzt den Li-Ion Akku hinten in das AKO FenceCONTROL ein.
- ACHTUNG: Korrekte Polung beachten!



### 2) App-Installation (kostenlos)

**iPhone**

- FenceCONTROL App vom „App Store“ herunterladen und installieren.

**Android Smartphones**

- FenceCONTROL App vom „Play Store“ herunterladen und installieren.

**Systemanforderung für die App:**

- Android 5.0 oder höher, iOS 11 oder höher. Installation auf Android/iPad Tablets möglich.



### 3) Registrierung/Anmeldung

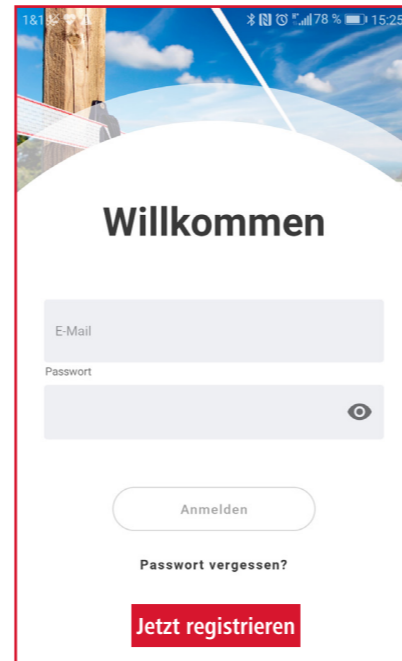
3.1 Aktivieren Sie **Bluetooth** auf Ihrem Mobiltelefon nur für den Zeitraum der Registrierung/Anmeldung/Konfiguration.

**Erläuterung LED!**

- rotes Blinken: Inaktiv
- grünes Blinken: Aktiv
- kein Blinken: Keine Zaunspannung messbar!

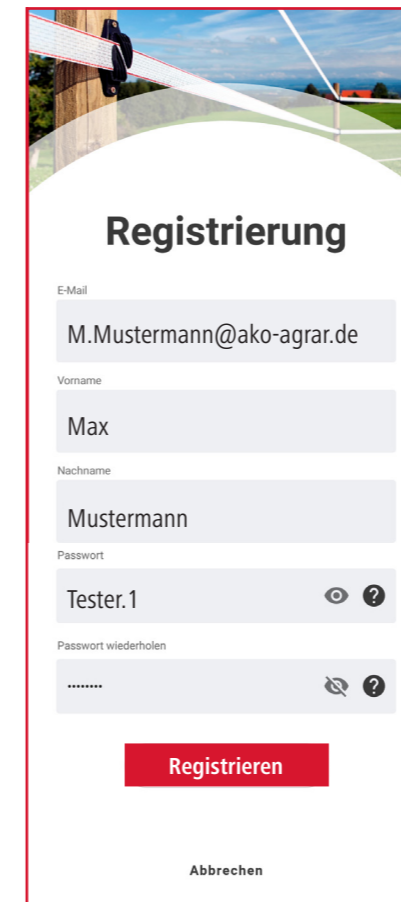
### 3.2) Jetzt registrieren!

AKO FenceCONTROL App starten und auf der Seite „Willkommen“ durch Drücken des Buttons „Jetzt registrieren“ zur Seite „Registrierung“ wechseln.  
ACHTUNG: E-Mail und Passwort hier noch nicht eintragen!



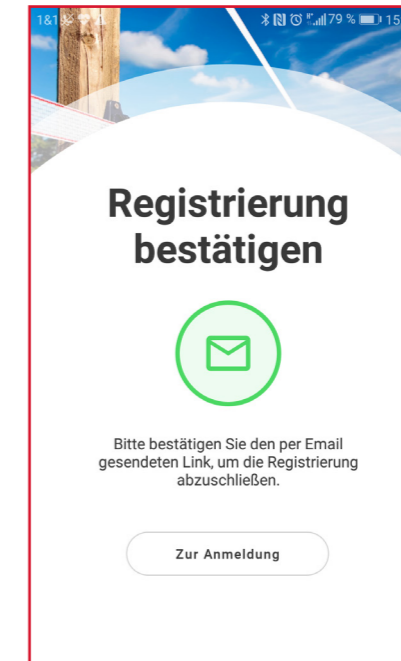
### 3.3) Registrierung!

Felder befüllen und mit Button „Registrieren“ abschließen.  
ACHTUNG: Passwort-Anforderungen beachten!



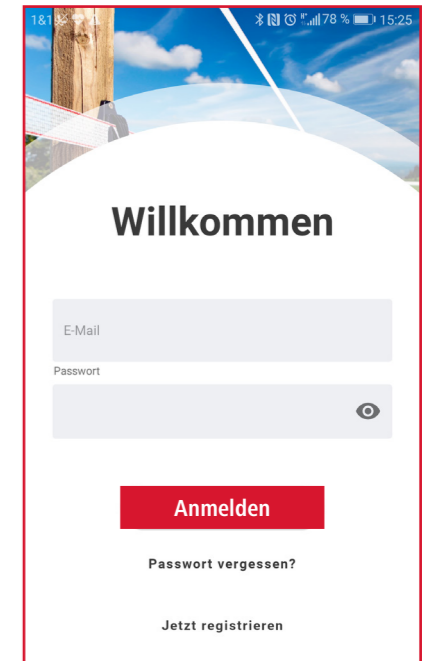
### 3.4) Registrierungslink bestätigen!

Bestätigen Sie den Link, den Sie auf Ihre angegebene E-Mail-Adresse geschickt bekommen haben um die Registrierung abzuschließen!  
(Achtung: ggf. SPAM-Ordner prüfen)  
**Wechseln** Sie jetzt zurück zur App und drücken Sie „Zur Anmeldung“



### 3.5) Die Anmeldung!

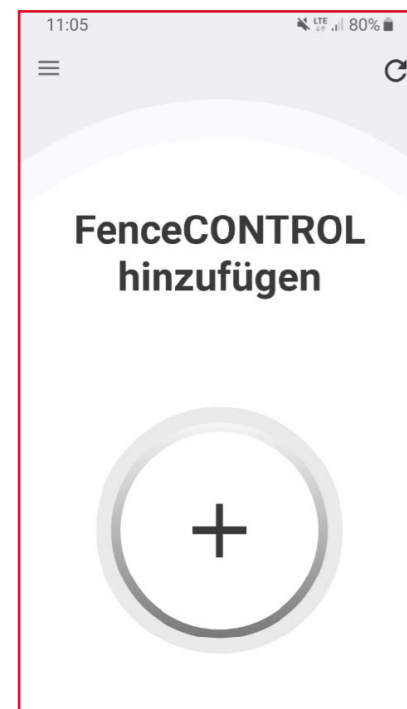
Melden Sie sich nun mit Ihrer Email und Ihrem Passwort an. Danach auf „Anmelden“ drücken.  
Info: Diese Anmeldung müssen Sie nur einmal ausfüllen. Die Anmeldung wird automatisch hinterlegt.



### 4) FenceControl hinzufügen!

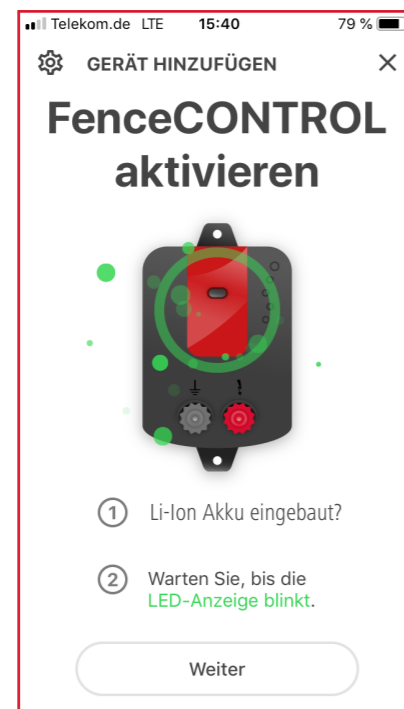
Bluetooth aktivieren! Durch Drücken auf (+) starten Sie die automatische Sucherkennung der verfügbaren FenceCONTROL Einheiten!

Wählen Sie die Einheit aus!



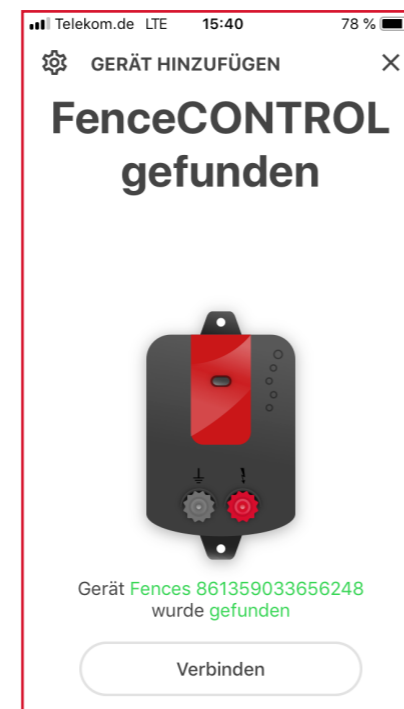
### 5) FenceCONTROL aktivieren!

Li-Ion Akku wurde von Ihnen bereits eingelegt. FenceCONTROL leuchtet zuerst permanent grün, dann blinkt es blau => O.K. Auf „Weiter“ drücken!



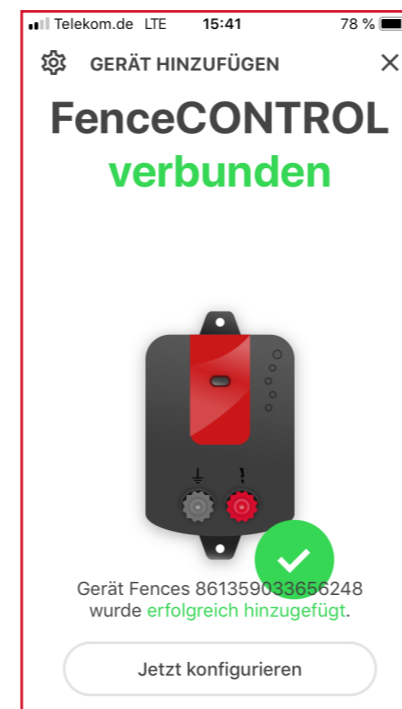
### 6) Die Verbindung!

Weiter mit „Verbinden“.



### 7) Die Konfiguration!

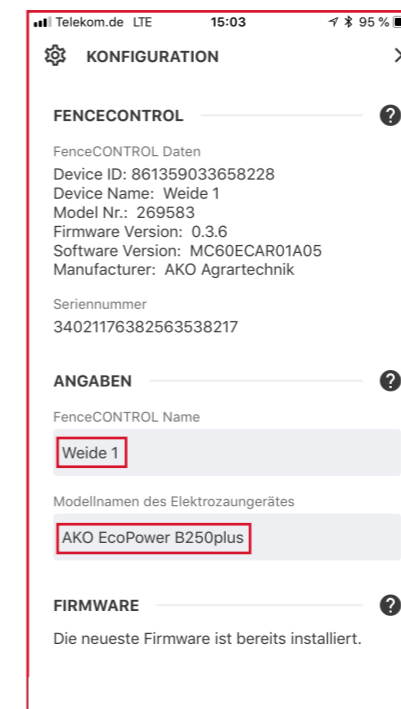
Weiter mit „Jetzt konfigurieren“.



### 7.1) Die Konfiguration!

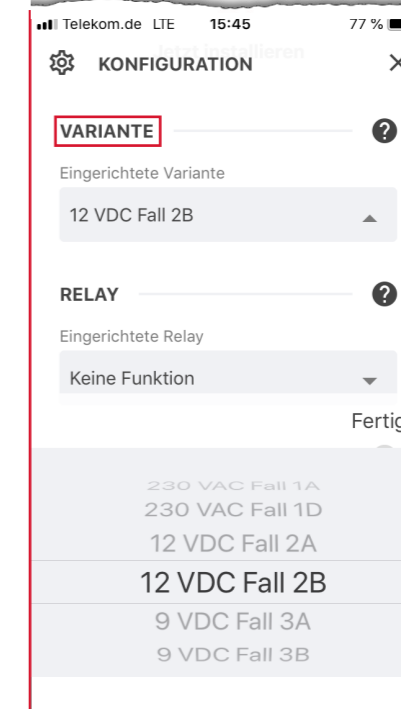
- Ersetzen Sie die Gerätebezeichnung durch eine für Sie sinnvolle Bezeichnung für Ihre Weide!
- Hinterlegen Sie den vollständigen Typ Ihres Weidezaungerätes!

Scrollen Sie weiter bis VARIANTE siehe 7.2)!



### 7.2) Die Konfiguration!

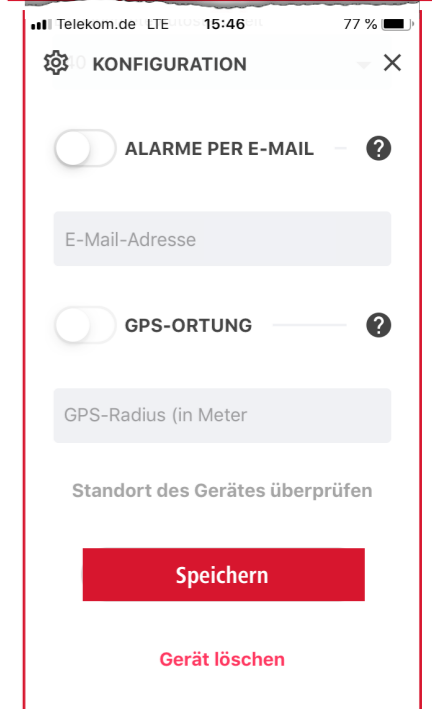
**SEHR WICHTIG!**  
Wählen Sie die passende VARIANTE für Ihr FenceCONTROL aus. Siehe Erläuterung der verschiedenen Fälle auf der Rückseite! Scrollen Sie ganz nach unten!



### 7.3) Die Konfiguration!

Aktivieren Sie die Alarm-Benachrichtigung per E-Mail falls gewünscht!  
**SEHR WICHTIG!**  
**Speichern** Sie jetzt diese Konfiguration ab!

**Letzter Schritt!**  
Installation des FenceCONTROL am Zaun gem. der ausgewählten Variante (siehe Fallbeispiele)!



# Informationen

## A) App-Funktionen (App ist kostenlos)

- AKO FenceCONTROL funktioniert mit allen handelsüblichen Weidezaungeräten
- automatische, sofortige Alarmmeldungen für Zaun- und Batteriezustand per Push-Nachricht (zusätzlich per E-Mail möglich)
- Anzeige der Zaunspannung und Versorgungsspannungen
- EIN-/AUSschalten des überwachten 9 - oder 12 Volt-Weidezaungerätes (wenn das Weidezaungerät und die Kontrolleinheit über die selbe Stromquelle versorgt wird. Um optional auch 230 Volt Netzgeräte EIN-/AUSzuschalten ist zusätzlich der EIN/AUS-Schaltadapter 250024 erforderlich)
- bei Ausfall der Hauptstromquelle wird das FenceCONTROL für mind. 24 h über Back-up-Batterie versorgt
- unbegrenzte Nutzeranzahl
- grafische Darstellung der Zaunspannungs-, Haupt- und Backuphistorie
- max. 10 FenceCONTROL Einheiten verwaltbar
- Statusaktualisierung jederzeit möglich
- 3 Jahre kostenlose mobile Datenübertragung inklusive (keine SIM-Karte erforderlich)

## B) Im Lieferumfang enthalten:

- FenceCONTROL
- Backup Li-Ion Akku
- Zaunanschlusskabel
- Erdanschlusskabel

## C) erforderliches Zubehör je nach gewählter Stromversorgung des FenceCONTROLS:

- Art.Nr. 250021: 230 Volt Netzteil (+ggf. 230 Volt Schaltadapter Art.Nr. 250024 => Fall 1D), oder
- Art.Nr. 250022: 12 Volt Anschlusskabel (+ 12 Volt Akku => Fall 2A), oder
- Art.Nr. 250023: 9 Volt Anschlusskabel (+ 9 Volt, 55 Ah Trockenbatterie => Fall 3A)

## D) Überwinterung

- **ACHTUNG!** Unbedingt den Li-Ion-Akku bei längerer Lagerung **ohne Hauptstromversorgung** (z.B. im Winter) aus dem FenceCONTROL **herausnehmen!** Vor Wiederinbetriebnahme Li-Ion Akku in FenceCONTROL einlegen und wieder an Haupt-/Main-Stromversorgung für mind. 48 h anschließen.

## E) Beispiele App-Statusanzeige FenceCONTROL

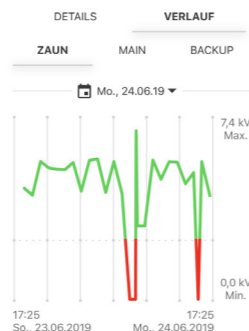


- Durch Tippen in den Statuskreis gelangen Sie zur Detailansicht.

## F) Beispiel EIN/AUS-Schalter & grafische Darstellung des Verlaufs



- AKO FenceCONTROL bzw. Weidezaungerät kann EIN/AUS geschaltet werden. Nach dem Drücken bitte einige Sekunden warten bis zum Wechsel AKTIV/INAKTIV.

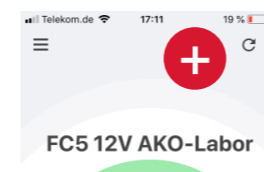


## G) Weitere Nutzer berechtigen

- Schritt 1: App herunterladen und öffnen (siehe 2.)
- Schritt 2: Nutzerdaten des Erstanwenders verwenden (siehe 3.5) und auf „Anmelden“ drücken.

## H) Weitere FenceCONTROL hinzufügen

- Schritt 1: Bluetooth aktivieren (siehe 3.)
- Schritt 2: Drücken Sie auf „+“
- Schritt 3: Weiteres FenceCONTROL aktivieren (siehe 5.-7.3)



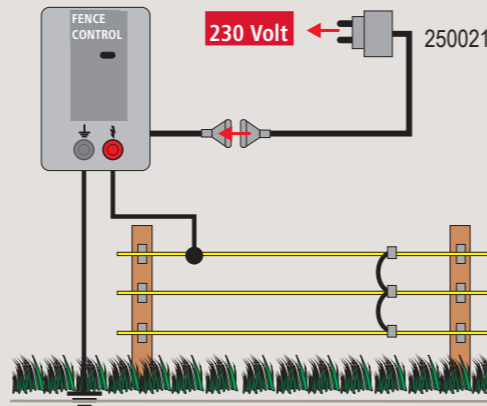
FenceCONTROL ist **nicht** mit dem Weidezaungerät **verbunden** („Stand-alone“) **separate** Stromversorgung erforderlich  
Weidezaungerät kann **nicht** EIN/AUS-geschaltet werden

**SEHR WICHTIG!!!**  
Bitte unbedingt die passende **VARIANTE** Ihrer FenceCONTROL Einheit in der **KONFIGURATION** auswählen!

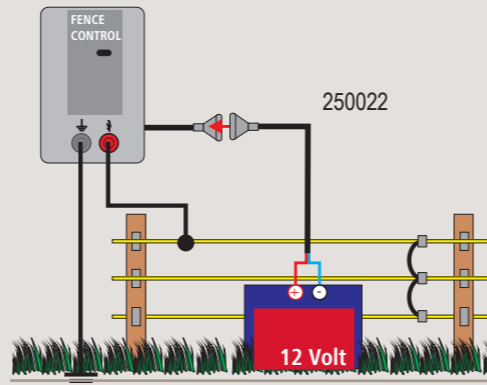
FenceCONTROL ist mit dem Weidezaungerät **verbunden**

Stromversorgung des Weidezaungerätes **verwenden**  
Weidezaungerät **kann** über Mobiltelefon-App EIN/AUS-geschaltet werden

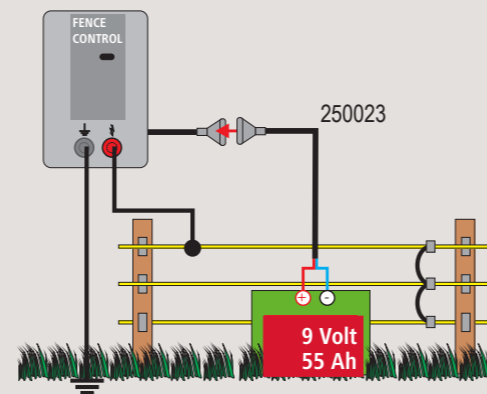
**230 VAC Fall 1A** | Fence Control mit 230 Volt Netzteil Art.Nr. 250021 in 230 V Steckdose stecken



**12 VDC Fall 2A** | Fence Control mit 12 Volt Anschlusskabel Art.Nr. 250022 an 12 V Akku klemmen



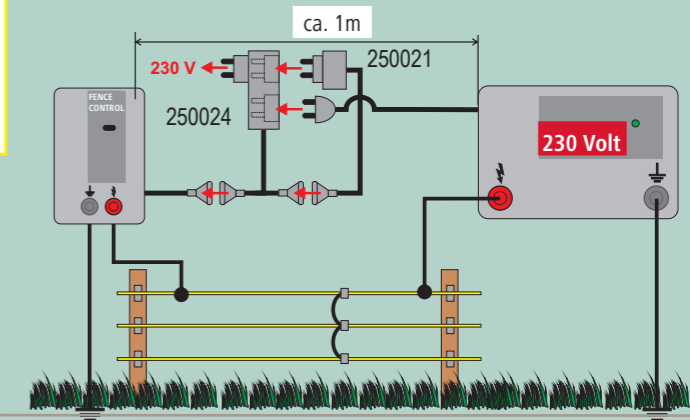
**9 VDC Fall 3A** | Fence Control mit 9 Volt Anschlusskabel Art.Nr. 250023 an 9 V Trockenbatterie klemmen



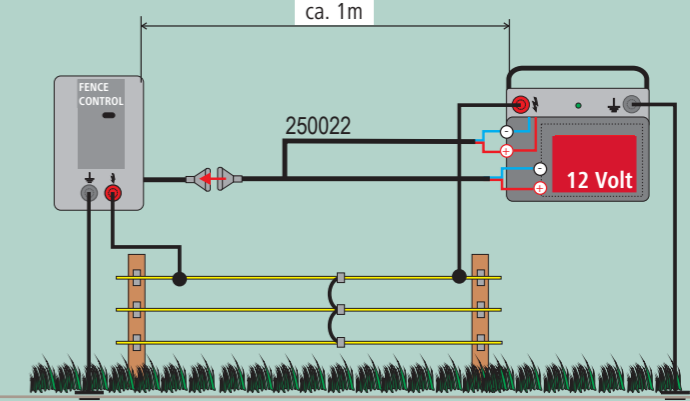
**ACHTUNG!**  
Bitte schützen Sie die 9 Volt Batterie vor Regen!



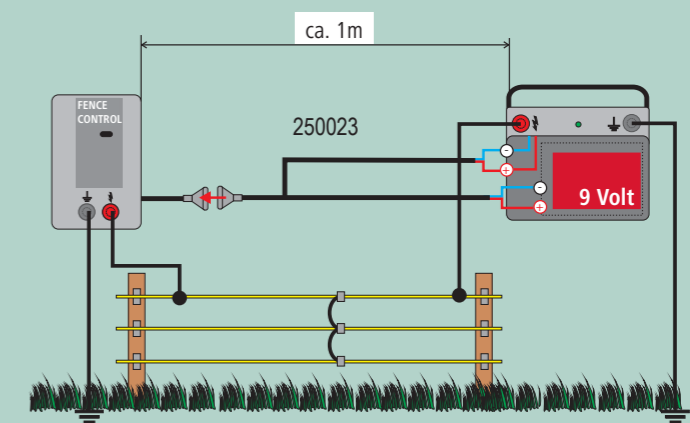
**230 VAC Fall 1D** | Fence Control mit 230 Volt Netzteil Art.Nr. 250021 in 230 V Adapter Art.Nr. 250024 in Steckdose | 230 V Weidezaungerät in Adapter stecken



**12 VDC Fall 2B** | Fence Control an 12 V Nass-Akku im Weidezaungerät klemmen Entfernung Fence Control zum Gerät ca. 1m



**9 VDC Fall 3B** | Fence Control an 9 V Trockenbatterie im Weidezaungerät klemmen Entfernung Fence Control zum Gerät ca. 1m



**SEHR WICHTIG!!! Aktivieren Sie Ihr FenceCONTROL bevor Sie Ihr Weidezaungerät einschalten!**

- Schritt 1: Bringen Sie das konfigurierte FenceCONTROL vgl. den Fallbeispielen 1D, 2B oder 3B am Zaun an!
- Schritt 2: Stellen Sie das FenceCONTROL in der App durch Drücken des EIN/AUS-Buttons auf Ihrem Mobiltelefon auf AKTIV!
- Schritt 3: Nehmen Sie nun Ihr Weidezaungerät durch einstecken (230 Volt), einschalten (9 Volt | 12 Volt) in Betrieb!

Produktinformationen / techn. Beratung

WAHL GmbH  
Schlosserstraße 5  
87463 Dietmannsried  
Germany

Telefon +49 83 74 / 580 93 - 0  
Telefax +49 83 74 / 580 93 - 99

E-Mail info@agrarcheck.de  
www.agrarcheck.de