



1-Click Ventil mit Sauger

Das Original vom Erfinder!



Transparenter Tränkeimer mit Skala

weich

mittel

hart

So einfach geht's:

1. 1-CLICK Sauger + 1-CLICK Ventilkörper



2. 1-CLICK Sauger auf den 1-CLICK Ventilkörper stecken

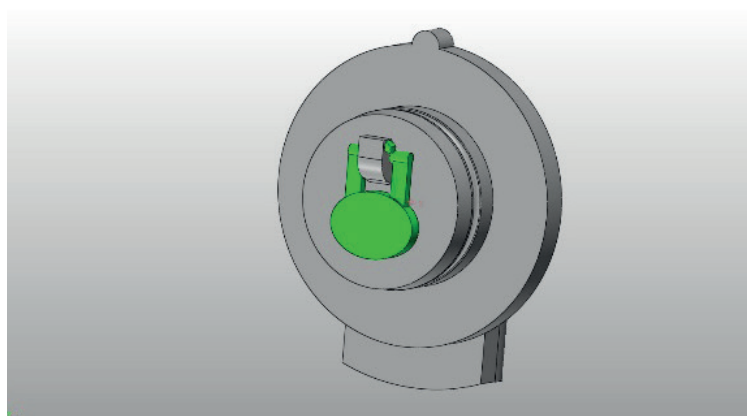
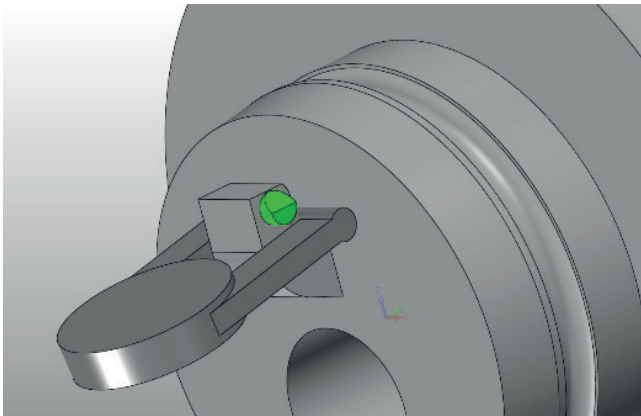


3. 1-CLICK Sauger mit 1-CLICK Ventil von innen durch die Eimeröffnung führen. Fertig.



Änderungen am Ventil

Am „Haltenippel“ des Ventils wurde eine kleine Rastnase eingefügt, sodass die Ventilklappe zukünftig so gut wie nicht mehr verloren gehen kann (Bild links). Zusätzlich wurde die Ventilklappe in eine ovale Form geändert und vergrößert, damit diese in jeder Position optimal verschließt (Bild rechts).



Änderungen am Sauger

Am Sauger wurde eine Erhöhung wie am Ventil angebracht. Durch parallele Ausrichtung der beiden Erhöhungen wird der Querschnitt in die richtige Position gebracht!

Der Sauger wird nun, wie unsere sonstigen Sauger, aus Naturkautschuk produziert und ist in den gewohnten Farben und Härtegraden erhältlich.

Beachten Sie: Passt in alle gängigen Tränkeimer.
Wir empfehlen dennoch das Original.

